

## Соединительные изолирующие зажимы СИЗ EKF PROxima

### ОПИСАНИЕ



Соединительные изолирующие зажимы СИЗ предназначены для соединения в единый пучок проводов и кабелей, изоляции медных и алюминиевых проводов. Зажим накручивают на оголенные части проводов в несколько оборотов до полной фиксации пучка проводов, при этом внешний корпус выполняет функцию изоляции.

Корпус изолирующего зажима выполнен из прессованного огнеупорного ПВХ; внутри пластикового корпуса вмонтирована анодированная пружина конической конфигурации. Зажимы СИЗ используются при электромонтажных работах как в бытовых, так и в промышленных помещениях. Удобство данной продукции заключается в быстроте монтажа, надежности соединения и изоляции проводов, а также в возможности многократного использования узла без нарушения целостности проводов. Дополнительное удобство СИЗ-Л заключается в наличии специальных лепестков.

### ПРИМЕНЕНИЕ

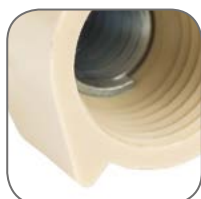


Предназначены для соединения и фиксации в скрутке медных проводов.

### ПРЕИМУЩЕСТВА



Материал корпуса не содержит галогенов



Корпус из прочного термопластика устойчив к агрессивным воздействиям окружающей среды



Корпус полностью изолирует скрутку проводов



Контактная часть – стальная оцинкованная пружина



На корпусе зажима СИЗ-Л предусмотрены «лепестки», позволяющие увеличить рычаг и силу крутящего момента, это облегчает монтаж проводников больших сечений



Пружина конической формы обеспечивает надежный захват и удержание скрутки проводов на протяжении всего срока эксплуатации

### АССОРТИМЕНТ

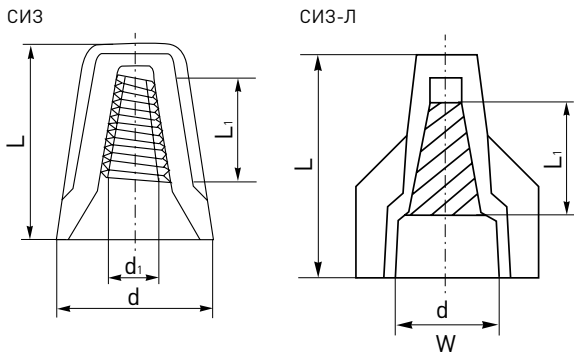
| Изображение | Наименование | Название EKF  | Суммарное сечение, мм <sup>2</sup> |      | Размеры, мм |                |      |                | Цвет      | Напряже-ние, (В) | Артикул  |
|-------------|--------------|---|------------------------------------|------|-------------|----------------|------|----------------|-----------|------------------|----------|
|             |              |   | min                                | max  | L           | L <sub>1</sub> | d    | d <sub>1</sub> |           |                  |          |
|             | СИЗ-1        | Соединительный изолирующий зажим СИЗ (3 мм) EKF PROxima | 1.0                                | 3.0  | 15.5        | 7.5            | 8.5  | 2.5            | серый     | 400              | plc-cc-3 |
|             | СИЗ-2        | Соединительный изолирующий зажим СИЗ (4 мм) EKF PROxima | 1.0                                | 4.5  | 17          | 9              | 10   | 3              | синий     | 400              | plc-cc-4 |
|             | СИЗ-3        | Соединительный изолирующий зажим СИЗ (5 мм) EKF PROxima | 2.5                                | 6.0  | 21.5        | 10             | 12.3 | 4.2            | оранжевый | 690              | plc-cc-5 |
|             | СИЗ-4        | Соединительный изолирующий зажим СИЗ (6 мм) EKF PROxima | 3.5                                | 11.0 | 23          | 12             | 14   | 4.5            | желтый    | 690              | plc-cc-6 |
|             | СИЗ-5        | Соединительный изолирующий зажим СИЗ (8 мм) EKF PROxima | 4.0                                | 20.0 | 26          | 15             | 16   | 6              | красный   | 690              | plc-cc-8 |

| Изображение | Наименование | Название EKF  | Суммарное сечение, мм <sup>2</sup> |      | Размеры, мм |                |    |                | Цвет    | Напряжение, (В) | Артикул   |
|-------------|--------------|---|------------------------------------|------|-------------|----------------|----|----------------|---------|-----------------|-----------|
|             |              |   | min                                | max  | L           | L <sub>1</sub> | d  | d <sub>1</sub> |         |                 |           |
|             | СИЗ-Л 7      | Соединительный изолирующий зажим с лепестками СИЗ-Л (7 мм) EKF PROxima  | 3.0                                | 10.0 | 24,5        | 17             | 8  | -              | синий   | 690             | plc-cl-7  |
|             | СИЗ-Л 8      | Соединительный изолирующий зажим с лепестками СИЗ-Л (8 мм) EKF PROxima  | 4.0                                | 16.0 | 27,5        | 18             | 9  | -              | серый   | 690             | plc-cl-8  |
|             | СИЗ-Л 11     | Соединительный изолирующий зажим с лепестками СИЗ-Л (11 мм) EKF PROxima | 7.0                                | 20.0 | 31          | 23             | 11 | -              | красный | 690             | plc-cl-11 |

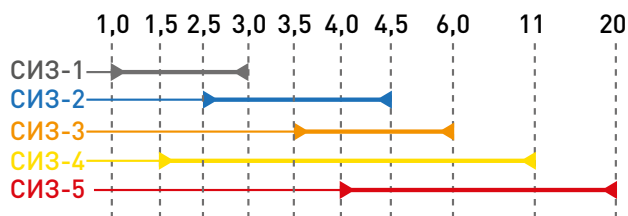
### ТЕХНИЧЕСКИЕ ХАРАКТЕРИСТИКИ

| Параметры                       | Значения                     |
|---------------------------------|------------------------------|
| Материал                        | Прессованный огнеупорный ПВХ |
| Диапазон рабочих температур, °С | От -25 до +105               |

### Габаритные и установочные размеры



### Суммарное сечение проводов в скрутке (мм<sup>2</sup>)



### Особенности эксплуатации и монтажа

Простота монтажа:

- Не требуют использования специального инструмента
- Зажим навинчивается на предварительно зачищенные и скрученные вместе концы проводов
- Скрутка проводов и последующее навинчивание производится по часовой стрелке до упора

