

ПАСПОРТ

Розетка типа РД-47 ЕКФ PROxima

СОДЕРЖАНИЕ

1. НАЗНАЧЕНИЕ	3
2. ТЕХНИЧЕСКИЕ ХАРАКТЕРИСТИКИ	3
3. УСТАНОВКА И ГАБАРИТНЫЕ РАЗМЕРЫ	3
4. УСЛОВИЯ ЭКСПЛУАТАЦИИ	4
5. КОМПЛЕКТНОСТЬ	4
6. ТРЕБОВАНИЯ БЕЗОПАСНОСТИ	4
7. ОБСЛУЖИВАНИЕ	4
8. УСЛОВИЯ ТРАНСПОРТИРОВКИ И ХРАНЕНИЯ	4
9. ГАРАНТИЯ ИЗГОТОВИТЕЛЯ	5
10. ОТМЕТКА О ПРОДАЖЕ.....	5

1. НАЗНАЧЕНИЕ

Розетка РД-47 – предназначена для подключения электрических приборов (переносных ламп, блоков питания и т.д.) к однофазным силовым и вспомогательным цепям.

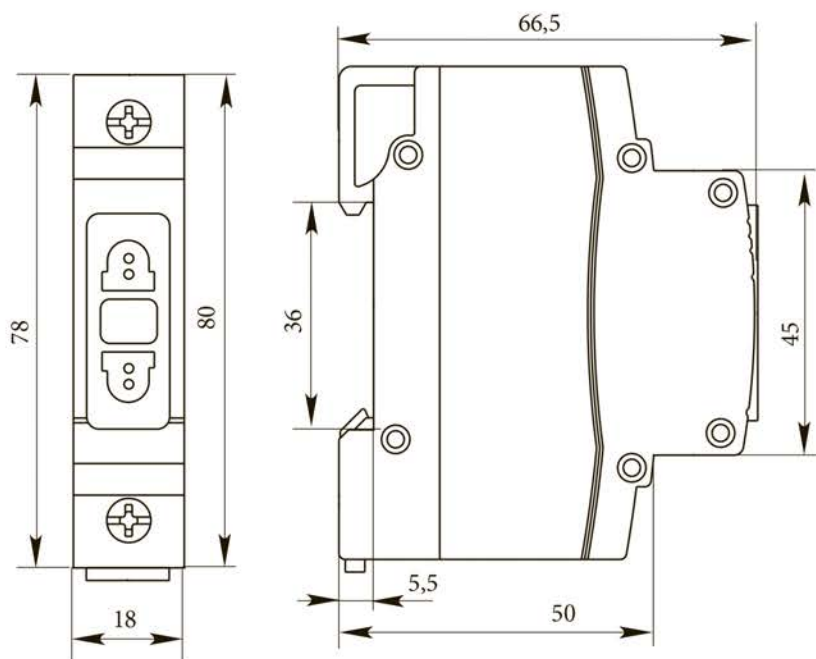
Розетка соответствует требованиям ГОСТ Р 51322.1-2011 (МЭК 60884-1:2006).

2. ТЕХНИЧЕСКИЕ ХАРАКТЕРИСТИКИ

Основные технические характеристики приведены в таблице.

Параметры	Значение
Номинальное напряжение, U_n , В	180-240
Частота f_n , Гц	40-60
Номинальный ток, А	16
Подключение	2Р
Степень защиты	IP20
Климатическое исполнение и категория размещения	УХЛ4
Масса, кг	0,060
Сечение присоединяемых кабелей, не более, мм^2	2,5

3. УСТАНОВКА И ГАБАРИТНЫЕ РАЗМЕРЫ



Монтаж и подключение розеток должны осуществляться квалифицированным электротехническим персоналом.

Розетки монтируются на DIN-рейку 35 мм.
Момент затяжки винтов 2,5 Н·м.

4. УСЛОВИЯ ЭКСПЛУАТАЦИИ

Высота над уровнем моря – не более 2000 м.

Положение в пространстве - на вертикальной плоскости вертикальное или горизонтальное.

5. КОМПЛЕКТНОСТЬ

Розетки поставляются в групповой упаковке по 12 шт., паспорт выдается в 1 экземпляре на каждую упаковку изделий.

6. ТРЕБОВАНИЯ БЕЗОПАСНОСТИ

Розетки, имеющие внешние механические повреждения, эксплуатировать запрещено.

По способу защиты от поражения электрическим током розетки соответствуют классу защиты 0 по ГОСТ 12.2.007-75 и должны устанавливаться в распределительных щитах класса защиты не ниже 1.

7. ОБСЛУЖИВАНИЕ

При техническом обслуживании розеток необходимо соблюдать «Правила техники безопасности и технической эксплуатации электроустановок потребителей».

В обычных условиях эксплуатации розеток достаточно 1 раз в 6 месяцев проводить их внешний осмотр и подтяжку зажимных винтов.

8. УСЛОВИЯ ТРАНСПОРТИРОВКИ И ХРАНЕНИЯ

Транспортирование розеток может осуществляться любым видом закрытого транспорта, обеспечивающим предохранение упакованных изделий от механических воздействий и воздействий атмосферных осадков.

Хранение розеток должно осуществляться в упаковке производителя в закрытых помещениях при температуре окружающего воздуха от +1°C до +40°C и относительной влажности не более 80% при +25°C.

9. ГАРАНТИЯ ИЗГОТОВИТЕЛЯ

Изготовитель гарантирует соответствие розеток требованиям ГОСТ Р 51322.1-2011 (МЭК 60884-1:2006) при соблюдении потребителем условий эксплуатации, транспортирования и хранения.

Гарантийный срок эксплуатации: 7 лет со дня продажи изделия. Гарантийный срок хранения: 7 лет. Срок службы: 10 лет.

Розетки соответствуют требованиям ГОСТ Р 51322.1-2011 (МЭК 60884-1:2006) и признаны годными к эксплуатации.

Дата изготовления «___» _____ 20___г.

Штамп технического контроля изготовителя

10. ОТМЕТКА О ПРОДАЖЕ

Дата продажи «___» _____ 20___г.

Подпись продавца _____

Печать фирмы-продавца

М.П.

Изготовитель: ООО «Яквинг Сееар Электрик Ко.»,
пр. Чжеджанг, р. Лиуши, производственная зона Донгбей, ул. Лингуин, д. 68, Китай

EAC

The bottom of the page features a decorative design consisting of three thick, horizontal stripes. The top stripe is dark gray, the middle stripe is white, and the bottom stripe is dark gray.