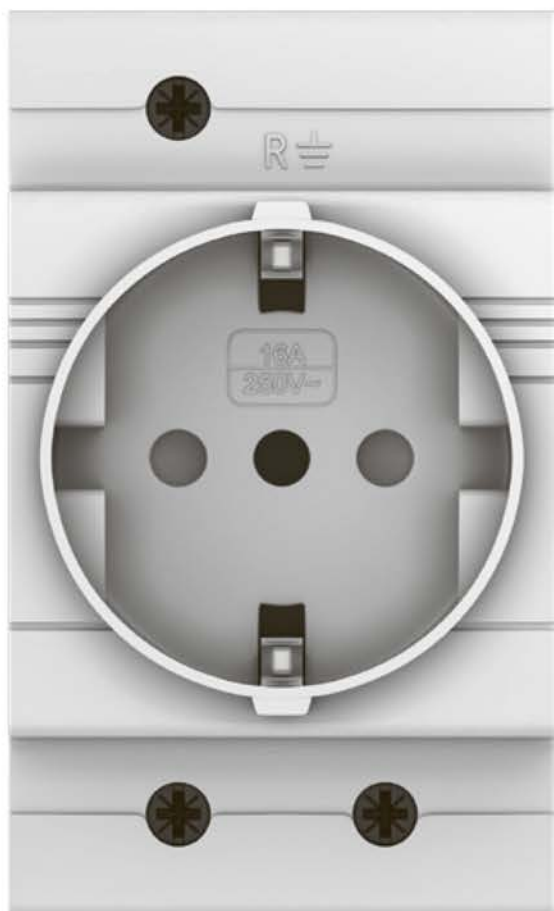




EKF



ПАСПОРТ

Розетка с заземлением типа
РДЕ-47 серии EKF PROxima

1 НАЗНАЧЕНИЕ

Розетка модульная с заземлением РДЕ-47 предназначена для применения в однофазных силовых и вспомогательных цепях переменного тока для подключения электрических приборов (переносных ламп, блоков питания и т.д.).

Розетка соответствует ГОСТ IEC 60884-1.

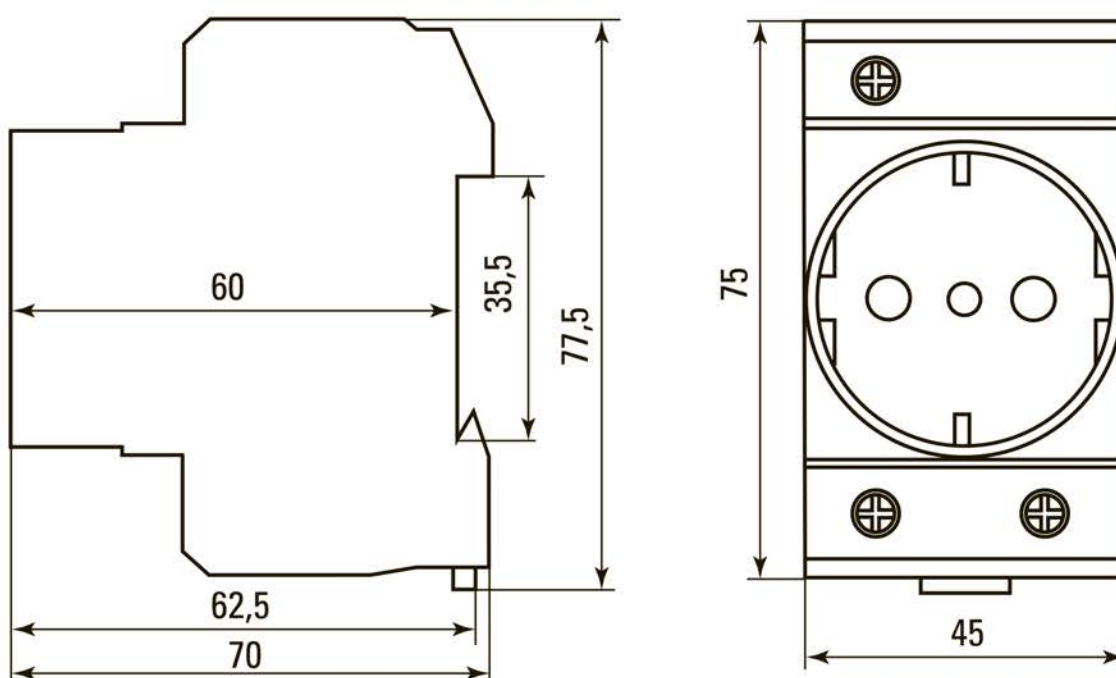
2 ТЕХНИЧЕСКИЕ ХАРАКТЕРИСТИКИ

Основные технические характеристики приведены в таблице 1.

Таблица 1

Параметры	Значения
Номинальное напряжение, U_n , В	180-250
Частота f_n , Гц	40-60
Номинальный ток, А	16
Подключение	2P+PE
Степень защиты	IP 20
Климатическое исполнение и категория размещения	УХЛ4
Масса, кг	0,108
Сечение присоединяемых кабелей, не более, мм^2	2,5

3 УСТАНОВКА И ГАБАРИТНЫЕ РАЗМЕРЫ



Монтаж и подключение розеток должны осуществляться квалифицированным электротехническим персоналом.

Розетки монтируются на DIN-рейку 35 мм.

Момент затяжки винтов 2,5 Н•м.

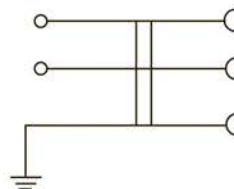


Схема подключения

4 УСЛОВИЯ ЭКСПЛУАТАЦИИ

Положение в пространстве - на вертикальной плоскости вертикальное или горизонтальное.

5 КОМПЛЕКТНОСТЬ

Розетки поставляются в групповой упаковке по 5 шт., паспорт выдается в 1 экземпляре на каждую упаковку изделий.

6 ТРЕБОВАНИЯ БЕЗОПАСНОСТИ

Розетки, имеющие внешние механические повреждения, эксплуатировать запрещено.

По способу защиты от поражения электрическим током розетки соответствуют классу защиты 1 по ГОСТ 12.2.007-75 и должны устанавливаться в распределительных щитах класса защиты не ниже 1.

7 ОБСЛУЖИВАНИЕ

При техническом обслуживании розеток необходимо соблюдать «Правила по охране труда при эксплуатации электроустановок».

В обычных условиях эксплуатации розеток достаточно 1 раз в 6 месяцев проводить их внешний осмотр и подтяжку зажимных винтов.

При обнаружении видимых внешних повреждений корпуса розеток дальнейшая их эксплуатация запрещается.

8 УСЛОВИЯ ТРАНСПОРТИРОВАНИЯ И ХРАНЕНИЯ

Транспортирование розеток может осуществляться любым видом закрытого транспорта, обеспечивающим предохранение упакованных изделий от механических воздействий и воздействий атмосферных осадков.

Хранение розеток должно осуществляться в упаковке производителя в закрытых помещениях при температуре окружающего воздуха от -40°C до +50°C и относительной влажности не более 80% при +25°C.

9 УТИЛИЗАЦИЯ

Утилизировать в соответствии с действующим законодательством Российской Федерации.

10 ГАРАНТИЯ ИЗГОТОВИТЕЛЯ

Изготовитель гарантирует соответствие розеток требованиям ГОСТ IEC 60884-1 при соблюдении потребителем условий эксплуатации, транспортирования и хранения.

Срок службы: 10 лет. Гарантийный срок хранения: 7 лет.

Гарантийный срок эксплуатации: 7 лет.

Изготовитель: ООО «ЦЕЦФ Электрик Трейдинг (Шанхай) Ко.»,
1412, Санком Цимик Тауэр, 800 Шанг Ченг Род,
Пудонг Нью Дистрикт, Шанхай, Китай.

11 СВИДЕТЕЛЬСТВО О ПРИЕМКЕ

Розетки соответствуют требованиям ГОСТ IEC 60884-1 и признаны годными к эксплуатации.

Дата изготовления «___» _____ 20__ г.

Штамп технического контроля изготовителя.

12 ОТМЕТКА О ПРОДАЖЕ

Дата продажи «___» _____ 20__ г.

Подпись продавца _____

Печать фирмы-продавца М.П.

EAC