

[Перейти к продукции](#)



EKF



ПАСПОРТ

Фотореле серии

PS-1, PS-2, PS-3, PS-4, PS-5

EKF PROxima

1. НАЗНАЧЕНИЕ

Фотореле PS предназначено для автоматического управления (включение и отключение) освещением внутри зданий и на улице в зависимости от уровня освещенности: уличного освещения, рекламных вывесок, витрин, освещения внутри помещений и т.п. Фотореле PS соответствуют ГОСТ 30850.2.1.

Порог срабатывания в зависимости от освещенности регулируется в диапазоне от 5 до 50 Лк (за исключением модели PS-1, где установлен порог 10 Лк).

Монтаж фотореле осуществляется при помощи крепежной пластины.

В качестве коммутационного элемента служит электромеханическое реле.

Корпус фотореле выполнен из не поддерживающего горение пластика.

Применяются в однофазных цепях переменного тока номинальным напряжением 230В частотой 50Гц.

2. ТЕХНИЧЕСКИЕ ХАРАКТЕРИСТИКИ

Таблица 1

Параметры	Значения					
	PS-1	PS-2	PS-3	PS-4	PS-5	
Номинальное напряжение, В	230					
Номинальная частота, Гц	50					
Номинальный ток нагрузки, А	при $\cos=1$	6	10	20	10	15
	при $\cos=0,6$	4	6	12	-	-
Максимальная мощность нагрузки, Вт	1400	2200	4400	2200	3300	
Порог срабатывания в зависимости от уровня освещенности, Лк	≤ 10	5...50 (регулируется)				
Потребляемая мощность в рабочем режиме, Вт	6,6					
Потребляемая мощность в режиме ожидания, Вт	0,25					
Диапазон рабочих температур, °С	от -25 до +45					
Степень защиты	IP44			IP66		

3. ПОРЯДОК МОНТАЖА И ЭКСПЛУАТАЦИИ

3.1 Монтаж и обслуживание фотореле должны осуществляться квалифицированным персоналом.

3.2 Фотореле размещено в пластмассовом корпусе, состоящем из основания с электронной платой и защитного пластикового кожуха.

3.3 Монтаж

3.3.1 Установить крепежный уголок на основание фотореле и закрепить винтом (входит в комплект поставки).

3.3.2 Смонтированное на крепежном уголке фотореле установить на место установки. **ВНИМАНИЕ!** Фотореле PS-2 и PS-3 устанавливаются основанием вниз.

3.3.3 Подключить сетевые провода и провода нагрузки к выводам фотореле:

-коричневый провод – подключение фазы (L);

-синий провод –подключение нейтрали (N);

-красный провод – подключение нагрузки.

Схема подключения фотореле приведена на рисунке 1.

3.4 Регулировка «LUX» PS-2, PS-3, PS-4, PS-5 кроме PS-1.

3.4.1 Регулятор «LUX» порога срабатывания в зависимости от уровня освещенности находится на основании корпуса фотореле. Вращением регулятора (регулировка «+» «-») можно установить порог срабатывания фотореле в зависимости от уровня освещенности окружающей среды от 5 Лк (сумерки) до 50 Лк.

3.4.2 Требуемый уровень срабатывания фотореле выбирается опытным путем.

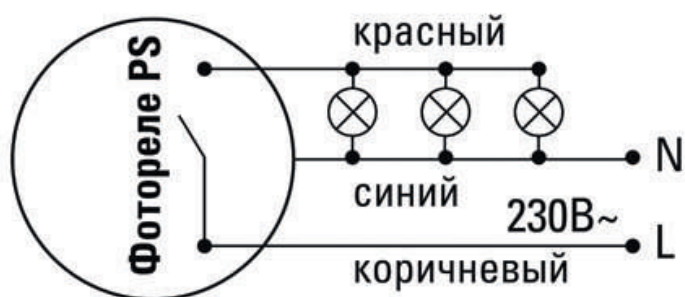


Рис.1 Схема подключения

3.5 Обслуживание

3.5.1 Чистку фотореле производить мягкой ветошью, смоченной в слабом мыльном растворе.

3.5.2 Фотореле ремонту не подлежат.

4. ГАБАРИТНЫЕ И УСТАНОВОЧНЫЕ РАЗМЕРЫ

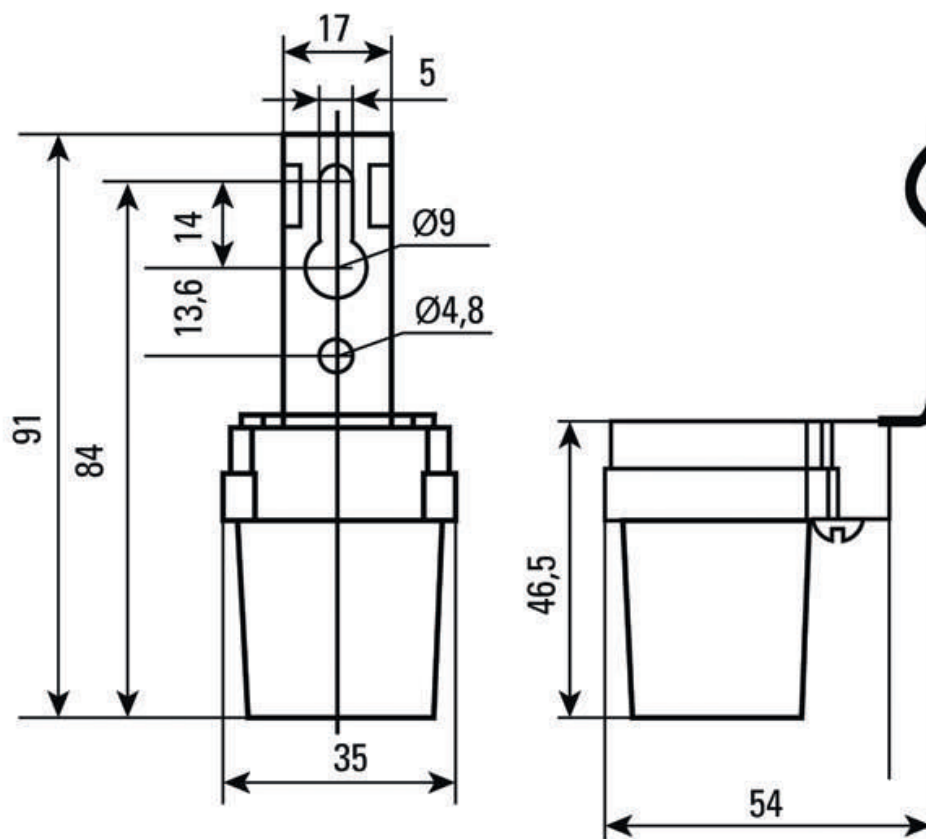


Рис.2 Габаритные размеры PS-1

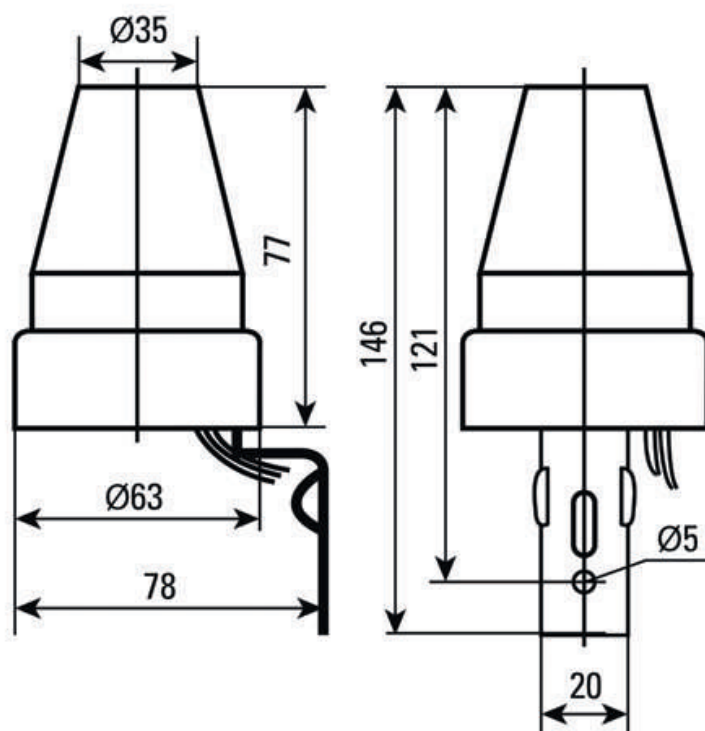


Рис.3 Габаритные размеры PS-2

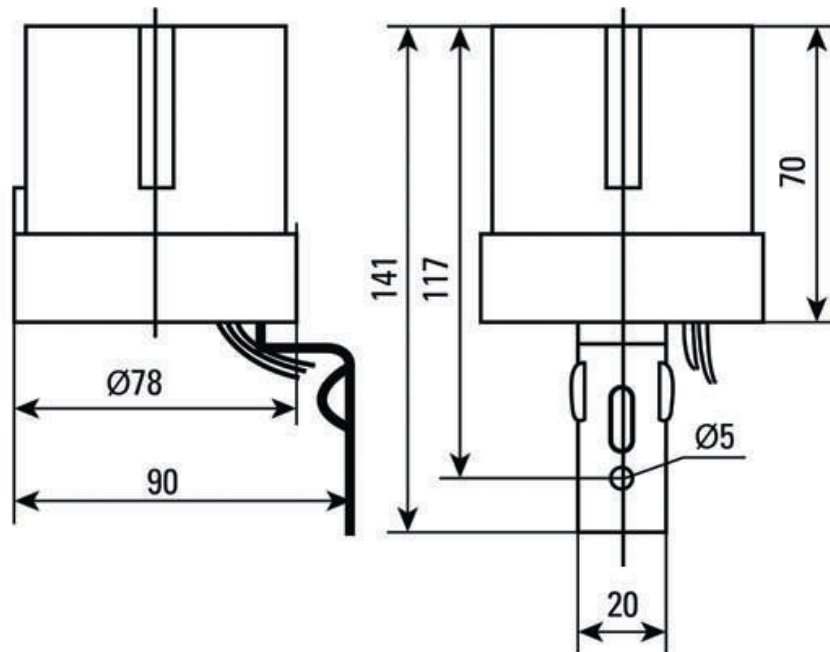


Рис.4 Габаритные размеры PS-3

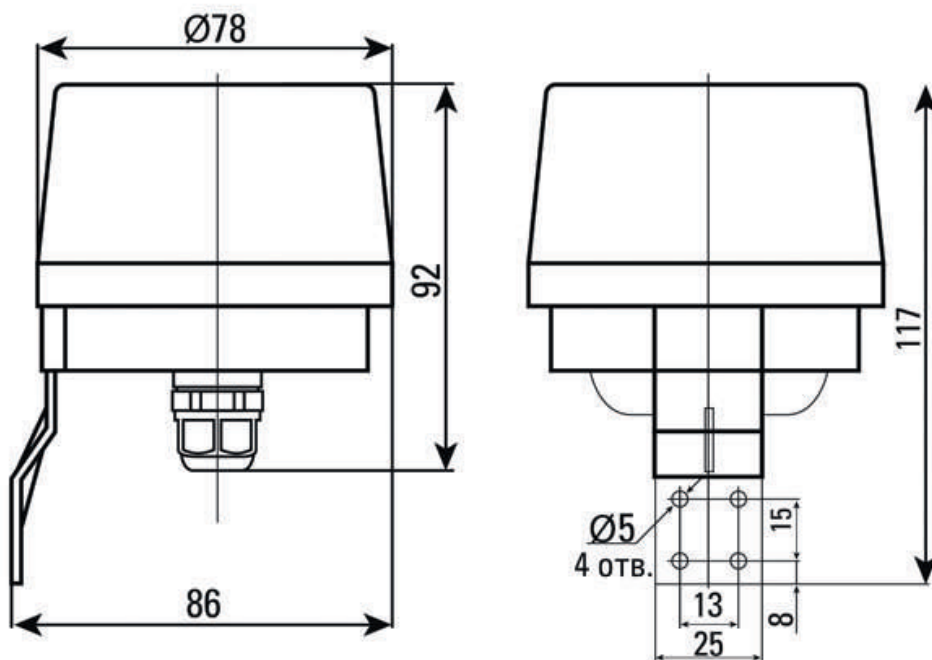


Рис.5 Габаритные и установочные размеры фотореле PS-4, PS-5

5. КОМПЛЕКТАЦИЯ

1. Фотореле серии PS EKF PROxima – 1 шт.;
2. Паспорт – 1 шт.;
3. Крепежный уголок;
4. Крепеж.

6. ТРЕБОВАНИЯ БЕЗОПАСНОСТИ

Работы, связанные с монтажом, чисткой фотореле осуществлять только при отключенном электропитании сети.

Монтаж и техническое обслуживание прибора должны производиться квалифицированным персоналом.

Фотореле, имеющие внешние механические повреждения, эксплуатировать запрещено.

При техническом обслуживании реле необходимо соблюдать «Правила техники безопасности и технической эксплуатации электроустановок потребителей».

Запрещается подключение фотореле к неисправной электропроводке.

Запрещается устанавливать фотореле PS-2 и PS-3 основанием вверх.

7. УСЛОВИЯ ТРАНСПОРТИРОВКИ, ХРАНЕНИЯ И УТИЛИЗАЦИИ

7.1 Транспортирование фотореле может осуществляться любым видом закрытого транспорта, обеспечивающим предохранение упакованных изделий от механических воздействий и воздействий атмосферных осадков.

7.2 Хранение фотореле должно осуществляться в упаковке производителя в закрытых помещениях при температуре окружающего воздуха от -40°C до +55°C и относительной влажности не более 80 % при +25°C.

7.3 Особых требований по утилизации нет.

8. ГАРАНТИЯ ИЗГОТОВИТЕЛЯ

8.1 Изготовитель гарантирует соответствие фотореле требованиям ГОСТ 30850.2.1 при соблюдении потребителем условий эксплуатации, транспортирования и хранения.

8.2 Гарантийный срок эксплуатации – 7 лет, исчисляемый с даты продажи, указанной в разделе 10.

8.3 Гарантийный срок хранения – 7 лет, исчисляемый с даты производства, указанной в разделе 9.

8.4 Срок службы – 10 лет.

9. СВИДЕТЕЛЬСТВО О ПРИЕМКЕ

Фотореле соответствуют требованиям нормативной документации и признаны годными к эксплуатации.

Штамп технического контроля изготовителя.

Дата производства «___»_____ 201__г.

Номер партии _____

10. ОТМЕТКА О ПРОДАЖЕ

Дата продажи «___»_____ 201__г.

Подпись продавца

Печать фирмы-продавца М.П.

**Изготовитель: ООО «ЦЕЦФ Электрик Трейдинг
(Шанхай) Ко.», 1412, Санком Цимик Тауэр, 800 Шанг Ченг
Рoad, Пудонг Нью Дистрикт, Шанхай, Китай.**

**Manufacturer: «CECF Electric Trading (Shanghai) Co.», LTD,
1412, Suncome Cimic Tower, 800 Shang Cheng Road, Pudong
New District, Shanghai, China.**

EAC