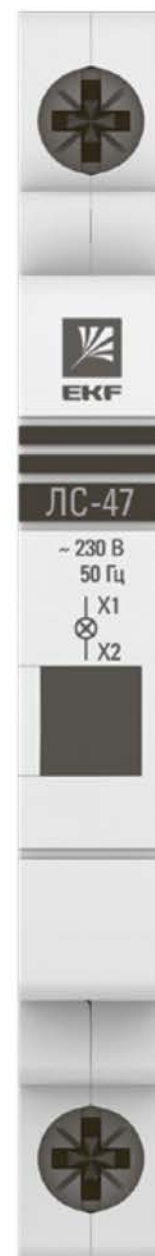




# EKF



## ПАСПОРТ

Лампа сигнальная  
типа ЛС-47 серии  
EKF PROxima

## 1. НАЗНАЧЕНИЕ

Лампа сигнальная типа ЛС-47 серии ЕКF PROxima предназначена для применения во вспомогательных цепях управления и сигнализации переменного тока для световой индикации.

Лампа сигнальная соответствует ГОСТ Р 50030.5.1-2005.

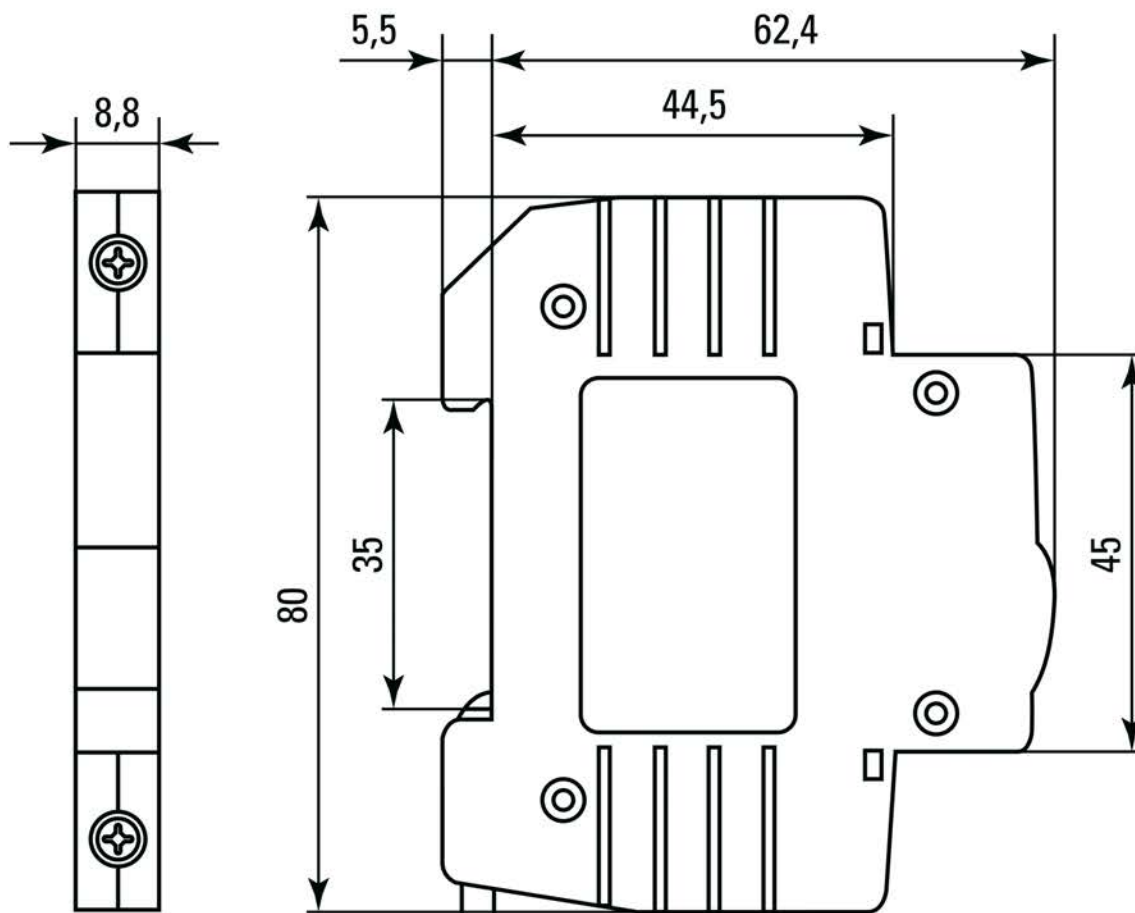
## 2. ТЕХНИЧЕСКИЕ ХАРАКТЕРИСТИКИ

Основные технические характеристики приведены в таблице 1.

Таблица 1

Параметры	Значения
Номинальное напряжение, $U_n$ , В	180-260
Частота $f_n$ , Гц	40-60
Потребляемый ток, А / при напряжении, В	0,5 / 230
Источник света	светодиод
Цвет	зеленый, красный, желтый, белый
Степень защиты	IP20
Климатическое исполнение и категория размещения	УХЛ4
Масса, кг	0,059
Сечение присоединяемых кабелей, не более, мм <sup>2</sup>	2,5

### 3. УСТАНОВКА И ГАБАРИТНЫЕ РАЗМЕРЫ



Монтаж и подключения ламп должны осуществляться квалифицированным электротехническим персоналом.

Лампы сигнальные монтируются на DIN-рейку 35 мм.

Момент затяжки винтов 1,7 Н•м.

#### **4. УСЛОВИЯ ЭКСПЛУАТАЦИИ**

Высота над уровнем моря – не более 2000 м.

Положение в пространстве – на вертикальной плоскости вертикальное или горизонтальное.

#### **5. КОМПЛЕКТНОСТЬ**

Лампы поставляются в групповой упаковке по 24 шт., руководство по монтажу и эксплуатации выдается в 1 экземпляре на каждую упаковку изделий.

#### **6. ТРЕБОВАНИЯ БЕЗОПАСНОСТИ**

Лампы, имеющие внешние механические повреждения, эксплуатировать запрещено.

По способу защиты от поражения электрическим током лампы соответствуют классу защиты 0 по ГОСТ 12.2.007-75 и должны устанавливаться в распределительных щитах класса защиты не ниже 1.

#### **7. ОБСЛУЖИВАНИЕ**

7.1 При техническом обслуживании ламп необходимо соблюдать “Правила техники безопасности и технической эксплуатации электроустановок потребителей”.

7.2 В обычных условиях эксплуатации ламп достаточно 1 раз в 6 месяцев проводить их внешний осмотр подтяжку зажимных винтов.

7.3 При обнаружении видимых внешних повреждениях корпуса ламп дальнейшая их эксплуатация запрещается.

#### **8. УСЛОВИЯ ТРАНСПОРТИРОВКИ И ХРАНЕНИЯ**

Транспортирование ламп может осуществляться любым видом закрытого транспорта, обеспечивающим предохранение упакованных изделий от механических воздействий и воздействий атмосферных осадков.

Хранение ламп должно осуществляться в упаковке производителя в закрытых помещениях при температуре окружающего воздуха от -40°C до +55°C и относительной влажности не более 80% при +25°C.

## **9. ГАРАНТИЯ ИЗГОТОВИТЕЛЯ**

Изготовитель гарантирует соответствие ламп требованиям ГОСТ Р 50030.5.1-2005 (IEC 60947-5-1:2003) при соблюдении потребителем условий эксплуатации, транспортирования и хранения.

Гарантийный срок эксплуатации: 7 лет со дня продажи изделия.

Гарантийный срок хранения: 7 лет.

Срок службы: 10 лет.

**Изготовитель:** ООО «Яквинг Сееар Электрик Ко.»,  
пр. Чжеджанг, р. Лиуши, производственная зона Донгбей,  
ул. Лингуин, д. 68, Китай.

## **10. СВИДЕТЕЛЬСТВО О ПРИЕМКЕ**

Лампы соответствуют требованиям ГОСТ Р 50030.5.1-2005 (IEC 60947-5-1:2003) и признаны годными к эксплуатации.

Дата изготовления «\_\_\_» \_\_\_\_\_ 20\_\_ г.

Штамп технического контроля изготовителя.

## **11. ОТМЕТКА О ПРОДАЖЕ**

Дата продажи «\_\_\_» \_\_\_\_\_ 20\_\_ г.

Подпись продавца \_\_\_\_\_

Печать фирмы-продавца      М.П.

**EAC**