


Дополнительные устройства EKF PROxima



IP20

ГАРАНТИЯ 7 ЛЕТ

EAC

ГОСТ IEC 60947-5-1

1 2 3 4 5 6 7

8 9 10 11 12 13 14

Дополнительные устройства EKF PROxima – это новое поколение устройств, в которые внедрены все самые инновационные разработки в области электротехники. Дополнительное оборудование EKF PROxima предназначено для работы только с модульной автоматикой аналогичной серии. Не предназначено для работы с автоматическими выключателями ВА 47-125 и выключателями нагрузки ВН-125.

1. Аварийный контакт АК-47.
2. Блок-контакт БК-47.
3. Расцепитель минимального и максимального напряжения РММ-47.
4. Расцепитель независимый РН-47.
5. Кнопка модульная КМ-47 (красная).
6. Кнопка модульная КМ-47 (серая).
7. Звонок ЗД-47.
8. Лампы сигнальные ЛС-47 (красный цвет).
9. Лампы сигнальные ЛС-47 (зеленый цвет).
10. Лампы сигнальные ЛС-47 (желтый цвет).
11. Лампы сигнальные ЛС-47 (белый цвет).
12. Индикатор фаз ЛФС-47 тип 2.
13. Розетка РД-47.
14. Розетка РДЕ-47.



Использование светодиодной лампы вместо неоновой (ЛС-47, ЛСФ-47)



Увеличенная жесткость за счет применения 6 заклепок на корпусе



Оптимизация габаритов изделий (ЛС-47) – экономия места в щитке



Корпуса изготовлены из пластмассы, не поддерживающей горение








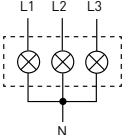

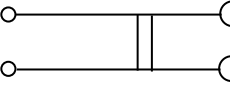

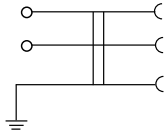
Унификация всех дополнительных устройств



Литая лицевая панель

Наименование изделия	Дополнительные устройства
Выключатели автоматические ВА 47-63 (4.5 кА) EKF PROxima	Аварийный контакт АК-47 EKF PROxima Блок-контакт БК-47 EKF PROxima Расцепитель независимый РН-47 EKF PROxima Расцепитель минимального и максимального напряжения PMM-47 EKF PROxima
Выключатели автоматические ВА 47-63 (6 кА) EKF PROxima Выключатели автоматические ВА 47-63 М (6 кА) EKF PROxima	Аварийный контакт АК-47 EKF PROxima Блок-контакт БК-47 EKF PROxima Расцепитель независимый РН-47 EKF PROxima Расцепитель минимального и максимального напряжения PMM-47 EKF PROxima
Выключатели автоматические ВА 47-63 DC (6 кА) EKF PROxima	Аварийный контакт АК-47 EKF PROxima Блок-контакт БК-47 EKF PROxima
Выключатели автоматические ВА 47-100 EKF PROxima Выключатели автоматические ВА 47-100 М EKF PROxima	Аварийный контакт АК-47 EKF PROxima Блок-контакт БК-47 EKF PROxima Расцепитель независимый РН-47 EKF PROxima Расцепитель минимального и максимального напряжения PMM-47 EKF PROxima
Дифференциальные автоматы АД-32 EKF PROxima	Расцепитель независимый РН-47 EKF PROxima Расцепитель минимального и максимального напряжения PMM-47 EKF PROxima
Выключатели нагрузки ВН-63 EKF PROxima	Аварийный контакт АК-47 EKF PROxima Блок-контакт БК-47 EKF PROxima Расцепитель независимый РН-47 EKF PROxima Расцепитель минимального и максимального напряжения PMM-47 EKF PROxima
Выключатели автоматические ВА 47-125 EKF PROxima	Дополнительное оборудование EKF PROxima не поддерживается

Изображение	Наименование	Типовая схема подключения	Назначение	Масса нетто, кг	Артикул
	Аварийный контакт АК-47 EKF PROxima		Указывает состояние контакта выключателя после автоматического размыкания, вызванного перегрузкой или коротким замыканием	0,038	mdac-47-pro
	Блок-контакт БК-47 EKF PROxima		Указывает состояние контакта выключателя при включении (выключении) вручную	0,038	mdbc-47-pro
	Расцепитель мини		Предназначен для отключения выключателей при недопустимом снижении или повышении напряжения. Конструктивно представляет собой электронный пороговый элемент, который подключается к контролируемой электрической цепи. К выходу порогового элемента подключен электромагнит, который через рычаг воздействует на механизм свободного расцепления выключателей	0,098	mdrmm-47-pro
	Расцепитель независимый РН-47 EKF PROxima		Предназначен для дистанционного отключения выключателей. Конструктивно представляет собой электромагнит, который через рычаг воздействует на механизм сброса свободного расцепления выключателей. В целях предотвращения выхода из строя катушки электромагнита из-за перегрева управление им должно осуществляться в импульсном режиме	0,090	mdri-47-pro
	Кнопка модульная КМ-47 возвратная (красная, серая) EKF PROxima		Используются для дистанционного управления во всех типах электрических установок (например, общего пользования, промышленных), в цепях переменного тока напряжением 230 В и частотой 50 Гц. Устройства могут использоваться в распределительных щитах и отличаются простотой обслуживания, легкостью монтажа и оптимальной функциональностью	0,08	mdb-47-red-pro mdb-47-grey-pro

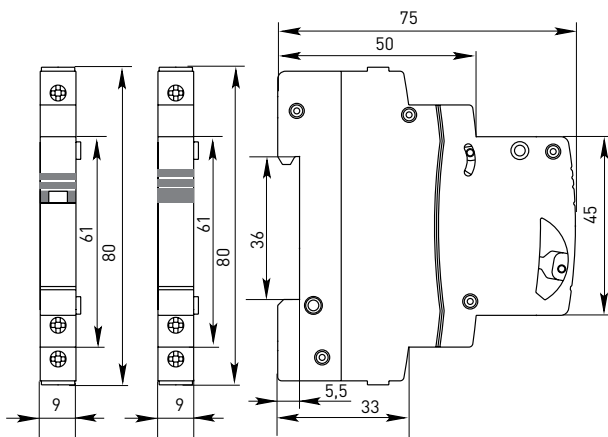
Изображение	Наименование	Типовая схема подключения	Назначение	Масса нетто, кг	Артикул
	Звонок ЗД-47 EKF PROxima		Предназначен для подачи звукового сигнала. Громкость звука 60 дБ. ≈	0,085	mdc-47-pro
	Лампа сигнальная ЛС-47 EKF PROxima (зеленая, красная, желтая, белая)		Служит для световой индикации	0,059	mdla-47-g-pro mdla-47-r-pro mdla-47-y-pro mdla-47-w-pro
	Индикатор фаз ЛФС-47 тип 2 EKF PROxima		Предназначен для визуального контроля состояния трехфазных сетей	0,075	mdla-47-3f-2-pro
	Розетка РД-47 EKF PROxima		Служит для подключения электрических приборов (переносных ламп, блоков питания и т. д.)	0,068	mds-47-pro
	Розетка РДЕ-47 EKF PROxima		Служит для подключения электрических приборов (переносных ламп, блоков питания и т. д.)	0,108	mdse-47-pro

ТЕХНИЧЕСКИЕ ХАРАКТЕРИСТИКИ

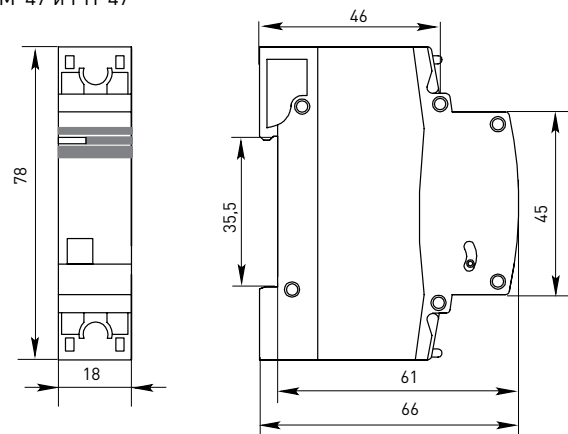
Параметры	Дополнительное оборудование EKF PROxima							
	АК-47, БК-47	PMM-47	PH-47	KM-47	ЗД-47	ЛС-47/ЛФС-47 (1P)	РД-47	РДЕ-47
Номинальный ток, А	3	-	1,3	6	0,5	0,5	16	16
Номинальное напряжение частотой 50 Гц, В	230/400	min 170 В ~ max 270 В ~	230	230	230	230	230	230
Исполнение	-	-	-	2NO + 2NC	-	-	1P + N	1P + N + PE
Количество модулей по 18 мм	0,5	1	1	1	1	0,5/1	1	2,5
Сечение подключаемого провода, мм ²	До 2,5	До 2,5	До 2,5	До 1,5	До 2,5	До 1,5	До 2,5	До 2,5

Габаритные и установочные размеры

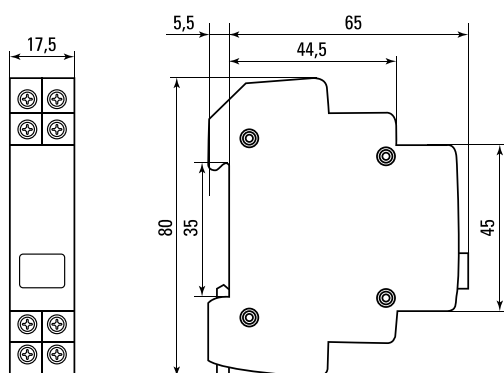
АК-47 и БК-47



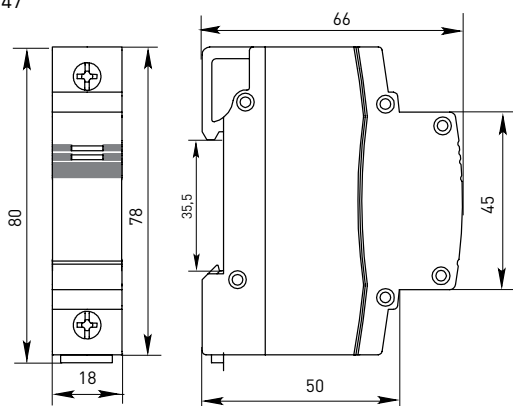
PMM-47 и PH-47



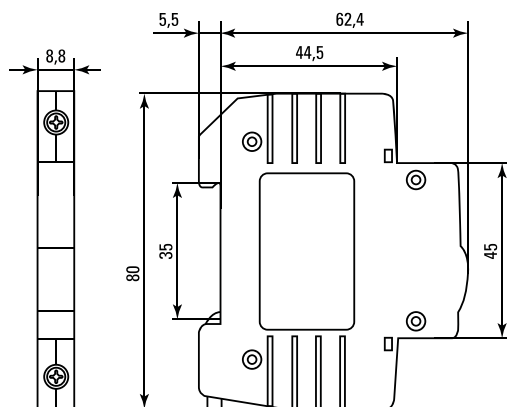
КМ-47



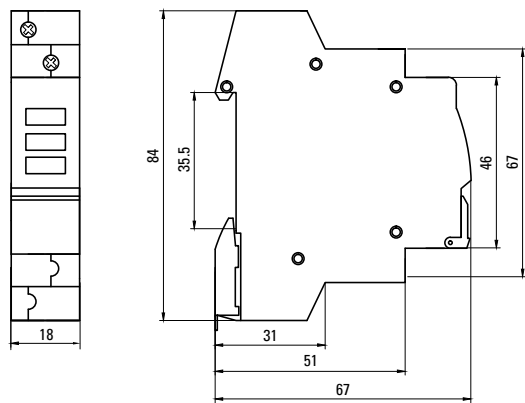
ЗД-47



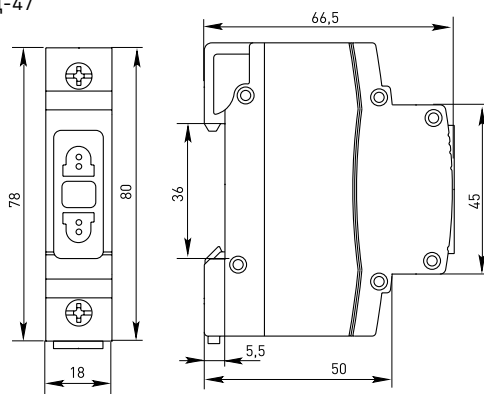
ЛС-47



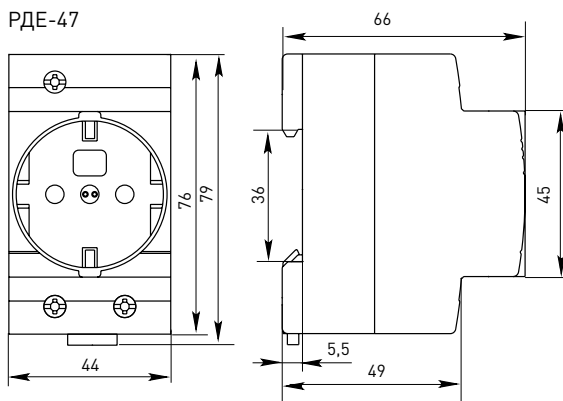
ЛСФ-47 тип 2



РД-47



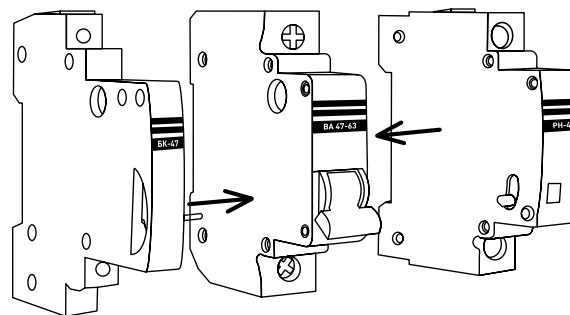
РДЕ-47



Особенности эксплуатации и монтажа

1. Подключение дополнительных устройств к выключателям.

Блок-контакт и аварийный контакт монтируются к выключателям с левой стороны, а расцепители – с правой стороны. Предварительно необходимо установить шпильки.



2. Особенности работы расцепителей.

При срабатывании расцепителей PH-47 EKF PROxima или PMM-47 EKF PROxima из лицевой панели выступает кнопка «ВОЗВРАТ». Для повторного включения отключившегося выключателя необходимо нажать на кнопку «ВОЗВРАТ» до фиксации. Данная особенность исполнения конструкции расцепителей позволяет определить причину отключения выключателя: появление сверхтока или перегрузки в защищаемой цепи, либо изменение напряжения до недопустимых значений, либо дистанционное отключение.

В целях предотвращения выхода из строя катушки электромагнита расцепителя независимого PH-47 EKF PROxima из-за перегрева управление им должно осуществляться в импульсном режиме.

Типовая комплектация

1. Дополнительное устройство серии EKF PROxima.
2. Крепление (для серий EKF PROxima БК, АК, PMM и PH).
3. Паспорт.

*В комплекте групповой упаковки PH-47 и PMM-47 идут шпоры для присоединения.