



# **СВЕТИЛЬНИК БЫТОВОЙ НАСТОЛЬНЫЙ**

ЭРА NLED-441

РУКОВОДСТВО ПО ЭКСПЛУАТАЦИИ (ПАСПОРТ)



## Уважаемый покупатель!

Благодарим Вас за покупку продукции под товарным знаком ЭРА!

Данный документ распространяется на светильник бытовой настольный NLED-441 и предназначен для руководства по его сборке, подключению, эксплуатации, транспортировке, хранению и утилизации.

**! Внимательно изучите данное руководство перед использованием изделия и сохраните его до конца эксплуатации.**

### **! Информация о видах опасных воздействий**

Изделие не содержит опасных и вредных для здоровья человека веществ, которые могут выделяться в процессе эксплуатации в течение срока службы изделия при соблюдении правил его эксплуатации.



**ПРЕДОСТЕРЕЖЕНИЕ:  
ПЕРЕМЕННОЕ НАПРЯЖЕНИЕ 220В ОПАСНО ДЛЯ ЖИЗНИ!**

## **1. ОБЩИЕ СВЕДЕНИЯ**

Светильник предназначен для общего освещения помещений.

Светильник соответствует требованиям ТР ТС 004/2011 «О безопасности низковольтного оборудования», ТР ТС 020/2011 “Электромагнитная совместимость технических средств”.

Товар сертифицирован.

## **2. ТЕХНИЧЕСКИЕ ХАРАКТЕРИСТИКИ**

Напряжение питания (переменное), В	220
Частота сети, Гц	50
Мощность потребления, Вт, не более	7
Цветовая температура, К	3000
Температура эксплуатации, °С	+5..+40
Относительная влажность, %, не более	80
Степень защиты изделия	IP20
Материал изделия	металл, пластик
Срок службы светодиодов, не менее	30 000 часов
Срок службы светильника, лет	3

## **3. КОМПЛЕКТНОСТЬ**

Светильник, шт.	1
Струбцина, шт.	1
Упаковка, комплект	1
Руководство по эксплуатации (Паспорт), экз.	1

## 4. ЭКСПЛУАТАЦИЯ

### 4.1. Меры безопасности

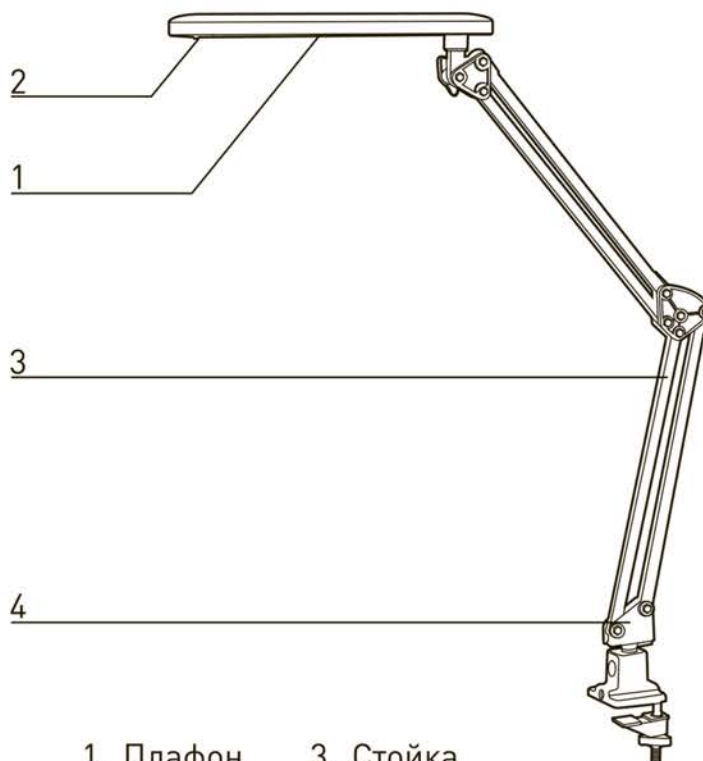


**Внимание! Все работы по сборке и установке светильника должны осуществляться при отключенном питании сети!**

- Запрещается пользоваться светильником в местах повышенной влажности (ванные комнаты и др.).
- Для чистки светильника необходимо использовать мягкую сухую ткань.
- Не используйте для чистки светильника химически активные и агрессивные чистящие средства.

### 4.2. Использование

Распакуйте светильник. Убедитесь в отсутствии повреждений вилки, сетевого шнура и светильника. Посредством винтового зажима закрепите струбцину на поверхности. Установите светильник, вставив втулку в паз крепления струбцины. Вставьте вилку сетевого шнура в розетку 220В. Для включения светильника нажмите кнопку на плафоне светильника. Для выключения нажмите кнопку повторно.



- |           |              |
|-----------|--------------|
| 1. Плафон | 3. Стойка    |
| 2. Кнопка | 4. Струбцина |

## 5. ОБСЛУЖИВАНИЕ

В качестве источников света в светильнике установлены светоизлучающие диоды, не требующие замены.

## 6. ТРАНСПОРТИРОВКА И ХРАНЕНИЕ

Транспортировка и хранение изделия должны производиться в упаковке с соблюдением мер предосторожности от механических повреждений и воздействия атмосферных осадков.

## 7. УТИЛИЗАЦИЯ

Изделие необходимо утилизировать согласно требованиям законодательства территории реализации.

## 8. ГАРАНТИЙНЫЕ ОБЯЗАТЕЛЬСТВА

8.1. Гарантийный срок эксплуатации светильника составляет 12 месяцев со дня продажи, при условии соблюдения условий эксплуатации, изложенных в данном руководстве.

8.2. Возврат/обмен светильника осуществляется у розничного продавца, реализовавшего товар потребителю, в сроки и по основаниям, установленным законодательством о защите прав потребителей.

8.3. Возврат/обмен светильника осуществляется без механических повреждений и при полной комплектации.

## 9. ВОЗМОЖНЫЕ НЕИСПРАВНОСТИ И СПОСОБЫ ИХ УСТРАНЕНИЯ



**Внимание! Все работы, связанные с устранением возможных неисправностей изделия, должны осуществляться при отключенном питании сети!**

Светильник не работает	- проверьте наличие сетевого напряжения питания 220В
------------------------	--

Если эти способы Вам не помогли, для устранения неисправности обратитесь за помощью к квалифицированным специалистам.

## 10. СВЕДЕНИЯ ОБ ИЗДЕЛИИ

Наименование изделия:	Светильник бытовой
Тип изделия	Настольный
Модель изделия	NLED-441
Товарный знак	«ЭРА»
Страна изготовитель	Китай
Наименование изготовителя	АТЛ Бизнес (Шэньчжэнь) КО., ЛТД
Адрес изготовителя	КНР, 518054, Шэньчжэнь, Наньшань Дистрикт, Чуанье стрит, Нос Баоличэн Билдинг, рум 901
Импортер:	Информация об импортере указана на этикетке, расположенной на индивидуальной упаковке.
Соответствие нормативным документам	Изделие соответствует требованиям ТР ТС 004/2011 «О безопасности низковольтного оборудования», ТР ТС 020/2011 “Электромагнитная совместимость технических средств”
Дата изготовления:	