



ИНСТРУКЦИЯ ПО МОНТАЖУ

**Люк в пол на 6 постов (45 x 45 мм), пластиковый,
в комплекте с суппортом и коробкой LUK/6, IP40
(арт. 70062)**

**Люк в пол на 8 постов (45 x 45 мм), пластиковый,
в комплекте с суппортом и коробкой LUK/8P, IP40
(арт. 70082)**



(арт. 70062)

ОГЛАВЛЕНИЕ

1. ОБЩИЕ УКАЗАНИЯ И МЕРЫ ПРЕДОСТОРОЖНОСТИ	3
2. ОБЩИЕ СВЕДЕНИЯ	4
3. МОНТАЖ В ФАЛЬШПОЛ	5
4. МОНТАЖ В НАЛИВНОЙ ПОЛ	7
5. МОНТАЖ ЭЛЕКТРОУСТАНОВОЧНЫХ ИЗДЕЛИЙ	9
6. ПРИЛОЖЕНИЕ	10



Важно! Перед использованием ознакомьтесь с инструкцией.

1. ОБЩИЕ УКАЗАНИЯ И МЕРЫ ПРЕДОСТОРОЖНОСТИ

При установке напольного люка необходимо соблюдать основные меры предосторожности:

- Отключите электропитание от подведенных к люку кабелей во время выполнения монтажных работ.
- Используйте только элементы, входящие в комплектацию люка.
- Не подключайте к люку устройства с поврежденным сетевым кабелем или вилкой.
- При монтаже избегайте попадания в корпус люка посторонних предметов и пыли.
- Не используйте устройство для каких-либо иных целей, кроме тех, что содержатся в данном руководстве.

2. ОБЩИЕ СВЕДЕНИЯ

Комплект поставки люка в пол арт. 70062 LUK/6 (рис. 1) / арт. 70082 LUK/8P:

1. Люк в сборе с коробкой – 1 шт.
2. Регулируемые монтажные зажимы – 4 шт.
3. Винты L = 50 мм – 4 шт.
4. Суппорт (на 3 / 4 поста 45 x 45 мм*) – 2 шт.

Габаритные размеры люков можно найти в Приложении.

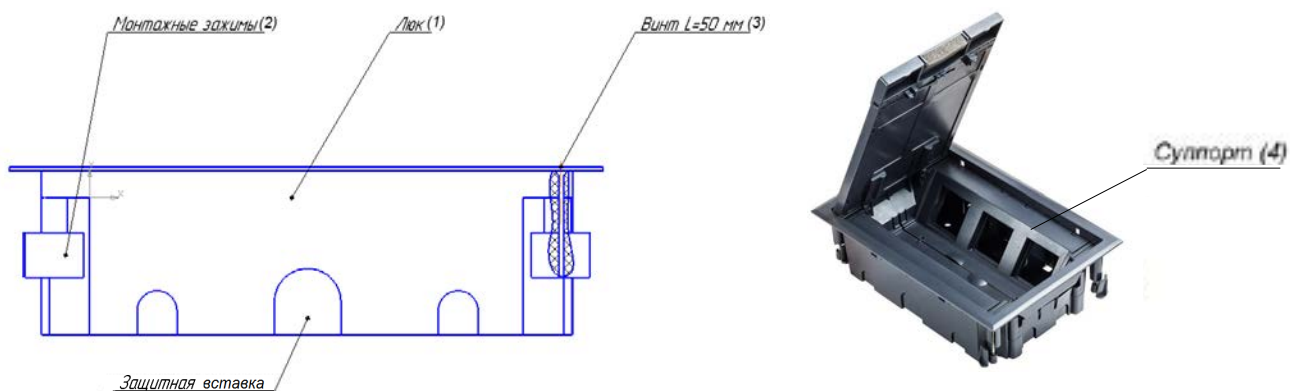


Рис. 1



(арт. 70082)

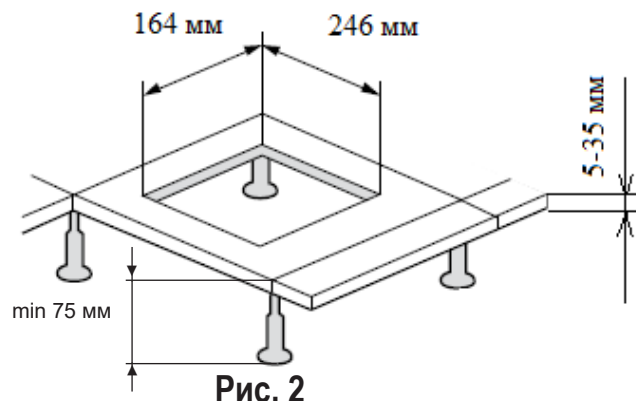
*Модульный стандарт – 1 пост 45 x 45 мм = 2 модуля 22,5 x 45 мм

ИНСТРУКЦИЯ ПО МОНТАЖУ РАСПРОСТРАНЯЕТСЯ НА ДВА ВАРИАНТА ИНСТАЛЛЯЦИИ: В ФАЛЬШПОЛЫ И НАЛИВНЫЕ ПОЛЫ.

3. МОНТАЖ В ФАЛЬШПОЛ

1. Вырезать монтажное отверстие размером: 246 x 164 мм (рис. 2).

Минимальная глубина для монтажа люка (между черновым полом и верхней поверхностью фальшпола) составляет 75 мм. Диапазон толщин фальшполов - от 5 до 35 мм.



! Рекомендация

! Демонтирование крышки люка:

- Установить крышку в положение 90°.
- Движением вверх отщелкнуть крышку от корпуса люка.
- По завершении монтажа крышку люка установить в обратном порядке.

Специальные шарнирные петли позволяют переустанавливать крышку на корпусе люка на 180°.

2. Удалить защитные вставки, расположенные по периметру монтажной коробки, предназначенные для подвода трубы с максимальным номинальным диаметром 20 и 32 мм.

3. Через отверстия кабельных вводов ввести в коробку трубы с кабелем сечением до 2,5 мм², предварительно проложенные в подпольном пространстве фальшполов (рис. 3).

4. Установить люк в монтажное отверстие и зафиксировать люк по толщине фальшпола, вращая винты монтажных зажимов 2 (см. раздел 2) (рис. 4).

! Рекомендация

Для обеспечения надежного соединения рекомендуется использовать муфту труба – коробка (арт. 44532, 44520).

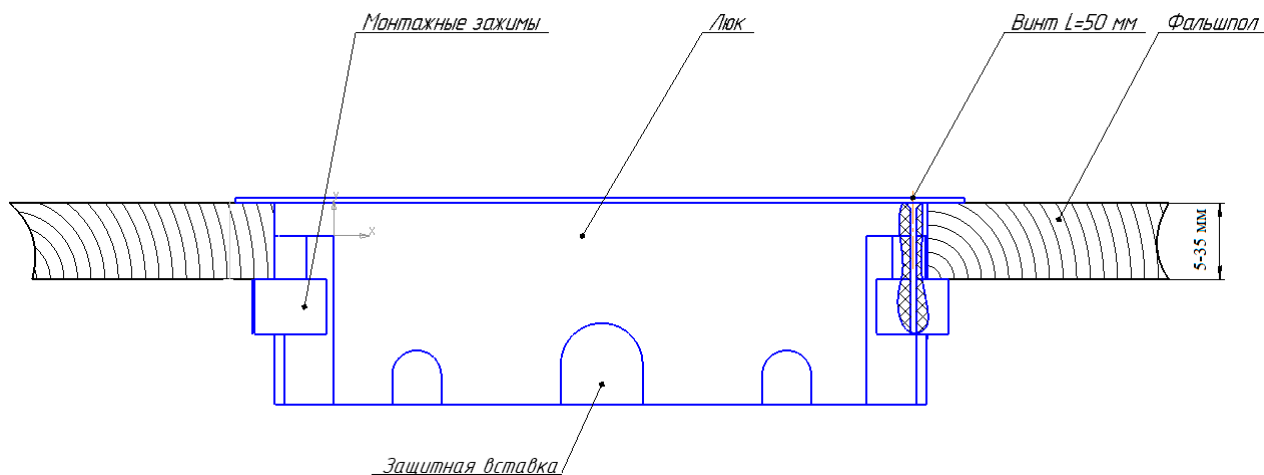


Рис. 3

5. Произвести монтаж электроустановочных изделий стандарта 45 x 45 мм / 45 x 22,5 мм серии LK45 (LK Studio) (см. раздел 5). Для удобства установки ЭУИ рекомендуем предварительно демонтировать крышку люка (см. рекомендацию на стр. 5).

6. По завершении монтажа установить крышку люка.

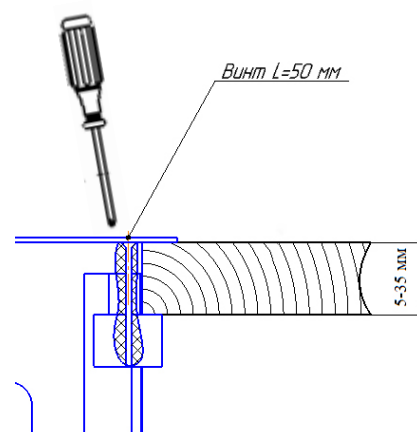


Рис. 4

4. МОНТАЖ В НАЛИВНОЙ ПОЛ

При монтаже в наливной пол необходимо изготовить опалубку:

1. В качестве материала для опалубки можно применять влагостойкую фанеру. Внешняя часть опалубки должна иметь размер 246 x 164 мм, высота - от 75 мм и более (рис. 5).

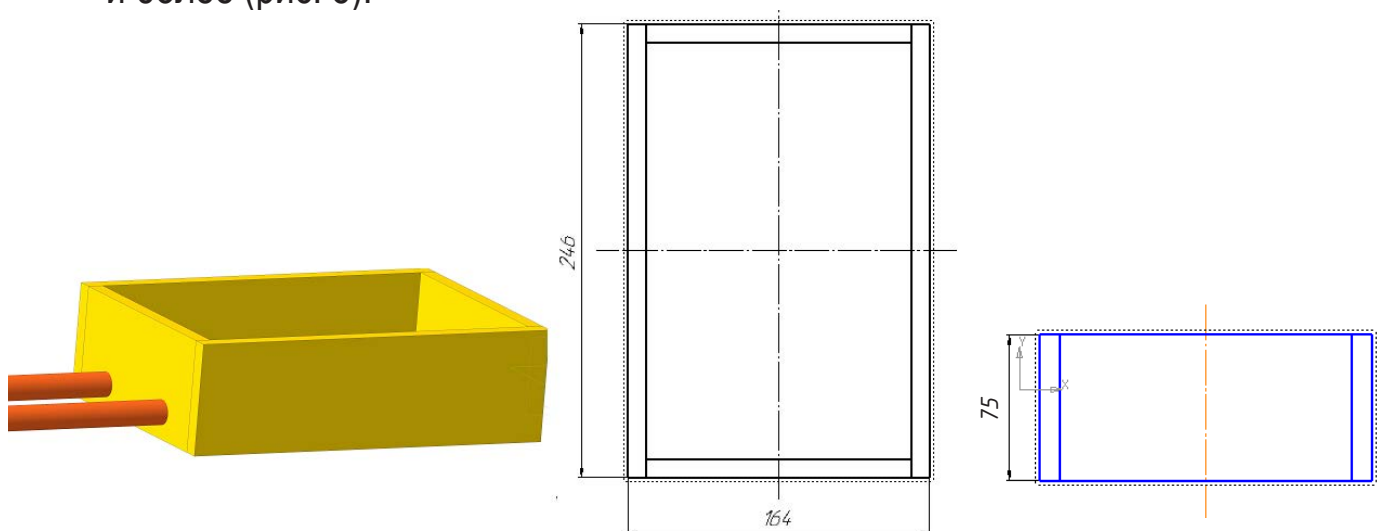


Рис. 5

2. Закрепить на полу трубы с проложенным в них кабелем. Установить опалубку и завести в нее трубы с проводами, как показано на рисунке 5.

3. Выполнить заливку наливным полом. После затвердевания раствора необходимо удалить опалубку.

4. В коробке люка удалить защитные вставки в перфорированных отверстиях, завести кабели в коробку люка и установить люк (рис. 6).

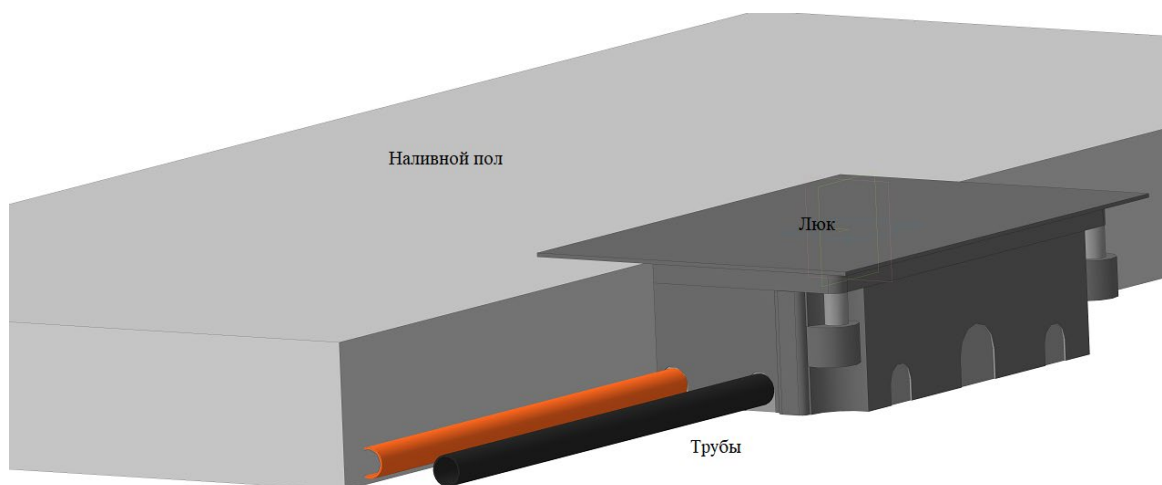


Рис. 6

5. Произвести монтаж электроустановочных изделий стандарта 45 x 45 мм / 45 x 22,5 мм серии LK45 (LK Studio) (см. раздел 5), предварительно демонтировав крышку люка (см. стр. 5).

6. По завершении монтажа установить крышку люка.



Рекомендация

При необходимости заменить накладку крышки люка на материал напольного покрытия при помощи отвертки отщелкнуть пластиковую вставку (рис. 7) и установить напольное покрытие размером 152 x 194 мм и толщиной до 5 мм.

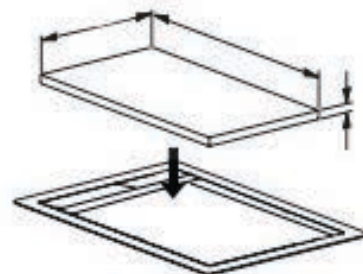


Рис. 7

5. МОНТАЖ ЭЛЕКТРОУСТАНОВОЧНЫХ ИЗДЕЛИЙ

Монтаж электроустановочного изделия стандарта 45 x 45 мм / 45 x 22,5 мм серии LK45 (LK Studio) в суппорт осуществляется следующим образом (рис. 8):

1. Выкрутить винт и снять лицевую панель.
2. Подключить кабель к розетке (L, N, \perp).
3. Защелкнуть розетку в суппорт.
4. Вставить лицевую панель в розетку и закрутить винт.

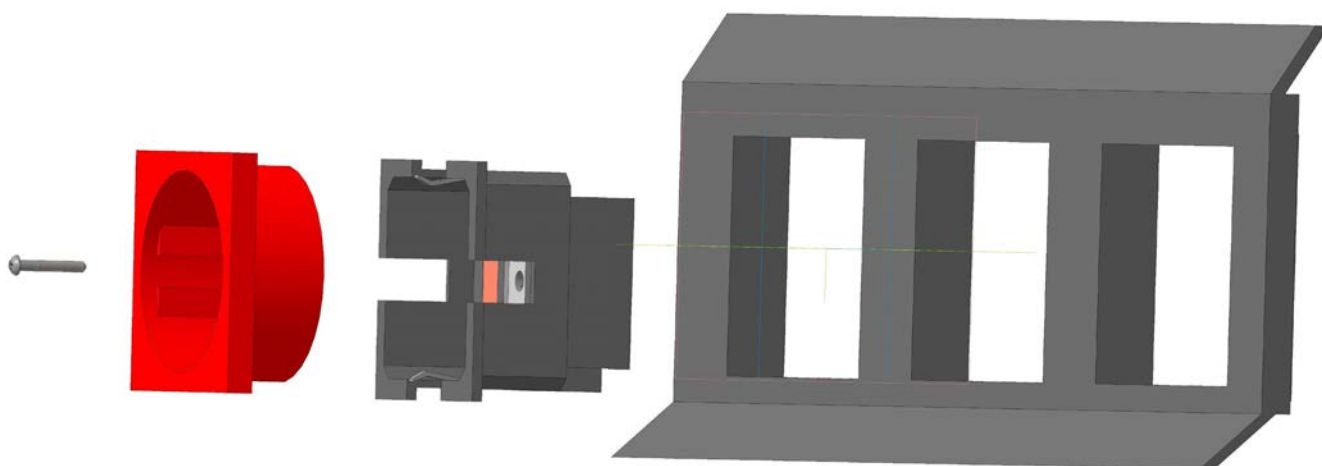


Рис. 8

6. ПРИЛОЖЕНИЕ

Габаритные размеры люка в пол на 6 постов LUK/6 (арт. 70062) - рисунок 9.

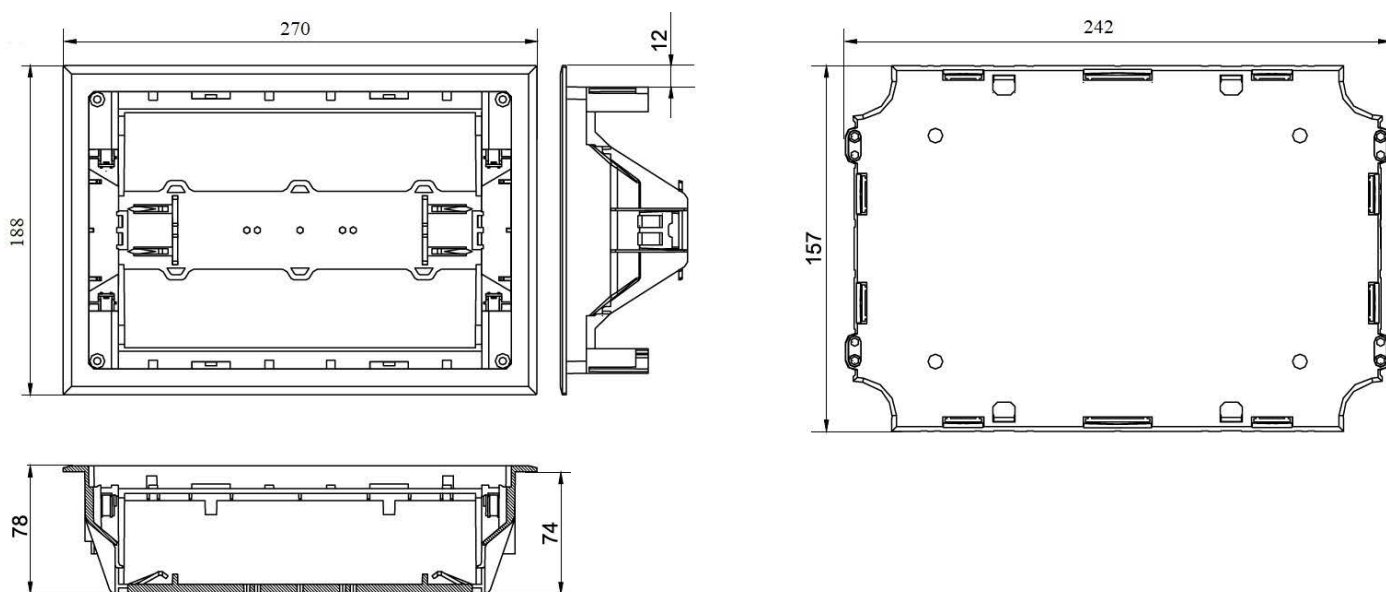


Рис. 9

Габаритные размеры люка в пол на 8 постов LUK/8P (арт. 70082) - рисунок 10.

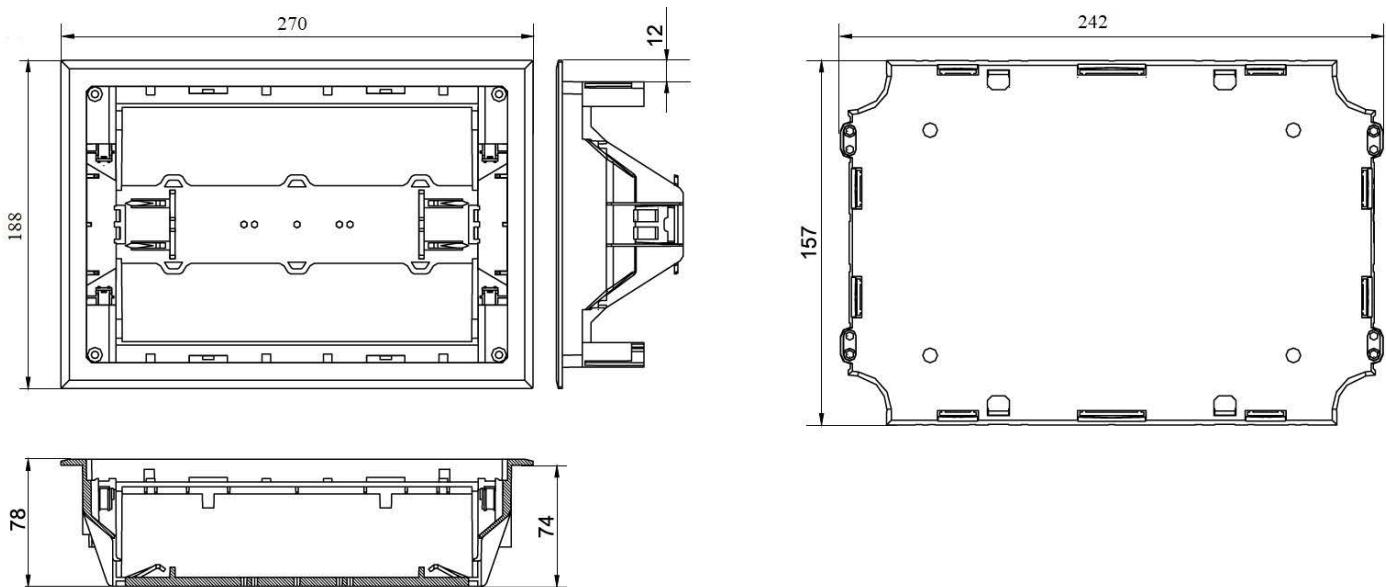


Рис. 10