



ИНСТРУКЦИЯ ПО МОНТАЖУ

**Люк в пол на 8 постов (45 х 45 мм), сталь,
в комплекте с суппортом и коробкой LUK/8, IP40
(арт. 70083)**

**Люк в пол на 12 постов (45 х 45 мм), сталь,
в комплекте с суппортом и коробкой LUK/12, IP40
(арт. 70012)**



(арт. 70083)

ОГЛАВЛЕНИЕ

1. ОБЩИЕ УКАЗАНИЯ И МЕРЫ ПРЕДОСТОРОЖНОСТИ	3
2. ОБЩИЕ СВЕДЕНИЯ	4
3. МОНТАЖ В ФАЛЬШПОЛ	5
4. МОНТАЖ В НАЛИВНОЙ ПОЛ	7
5. МОНТАЖ ЭЛЕКТРОУСТАНОВОЧНЫХ ИЗДЕЛИЙ	9
6. ПРИЛОЖЕНИЕ	10



Важно! Перед использованием ознакомьтесь с инструкцией.

1. ОБЩИЕ УКАЗАНИЯ И МЕРЫ ПРЕДОСТОРОЖНОСТИ

При установке напольного люка необходимо соблюдать основные меры предосторожности:

- Отключите электропитание от подведенных к люку кабелей во время выполнения монтажных работ.
- Используйте только элементы, входящие в комплектацию люка.
- Не подключайте к люку устройства с поврежденным сетевым кабелем или вилкой.
- При монтаже избегайте попадания в корпус люка посторонних предметов и пыли.
- Не используйте устройство для каких-либо иных целей, кроме тех, что содержатся в данном руководстве.

2. ОБЩИЕ СВЕДЕНИЯ

Комплект поставки люка в пол арт. 70083 LUK/8 (рис. 1) / арт. 70012 LUK/12:

1. Люк в сборе с коробкой – 1 шт.
2. Регулируемые монтажные зажимы – 2 шт.
3. Винты L = 48 мм – 4 шт.
4. Суппорт (на 8 / 12 постов 45 x 45 мм*) – 1 шт.

Габаритные размеры люков можно найти в Приложении.

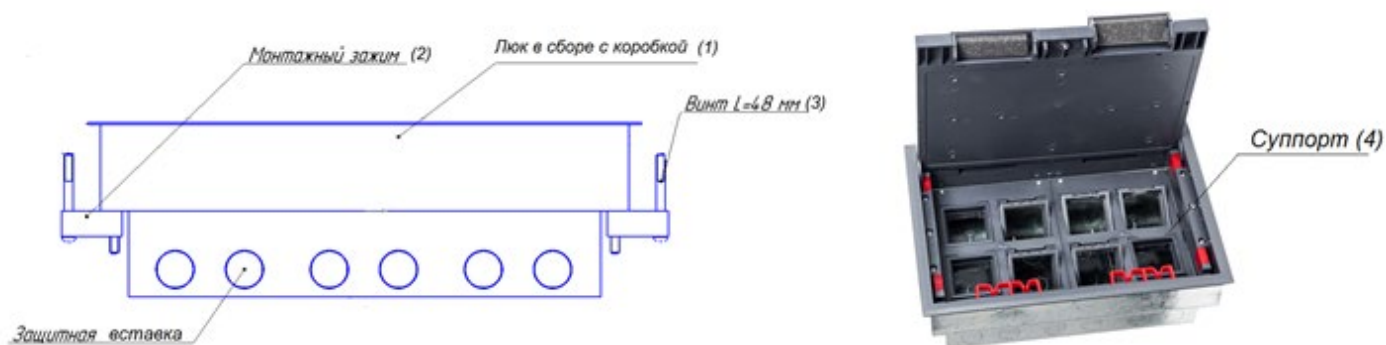


Рис. 1



(арт. 70012)

*Модульный стандарт – 1 пост 45 x 45 мм = 2 модуля 22,5 x 45 мм

ИНСТРУКЦИЯ ПО МОНТАЖУ РАСПРОСТРАНЯЕТСЯ НА ДВА ВАРИАНТА ИНСТАЛЛЯЦИИ: В ФАЛЬШПОЛЫ И НАЛИВНЫЕ ПОЛЫ.

3. МОНТАЖ В ФАЛЬШПОЛ

1. Вырезать монтажное отверстие размером: 310 x 220 мм (рис. 2).

Минимальная глубина для монтажа люка (между черновым полом и верхней поверхностью фальшпола) составляет 100 мм. Диапазон толщин фальшполов - от 20 до 55 мм.

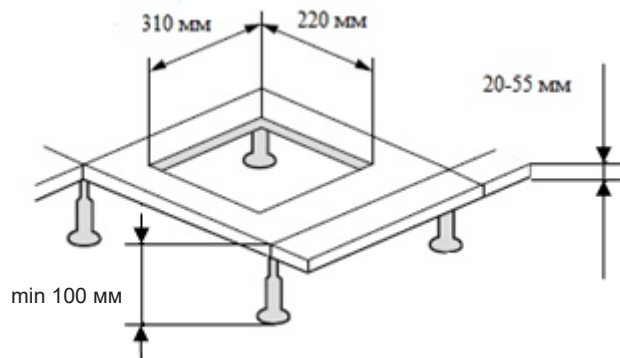


Рис. 2

! Рекомендация

Демонтирование крышки люка:

- Установить крышку в положение 90°.
- Одновременно нажать на клавиши крепления.
- Движением вверх отщелкнуть крышку от корпуса люка.
- По завершении монтажа крышку люка установить в обратном порядке.

Специальные шарнирные петли позволяют переустанавливать крышку на корпусе люка на 180°.

2. Удалить защитные вставки, расположенные по периметру монтажной коробки, предназначенные для подвода трубы с максимальным номинальным диаметром 20 мм.

3. Через отверстия кабельных вводов ввести в коробку трубы с кабелем сечением до 2,5 мм², предварительно проложенные в подпольном пространстве фальшполов (рис. 3).

4. Отрегулировать винт 3 (см. раздел 2), выкрутив его на необходимую высоту.

! Рекомендация

Для обеспечения надежного соединения рекомендуется использовать муфту труба – коробка (арт. 44520).

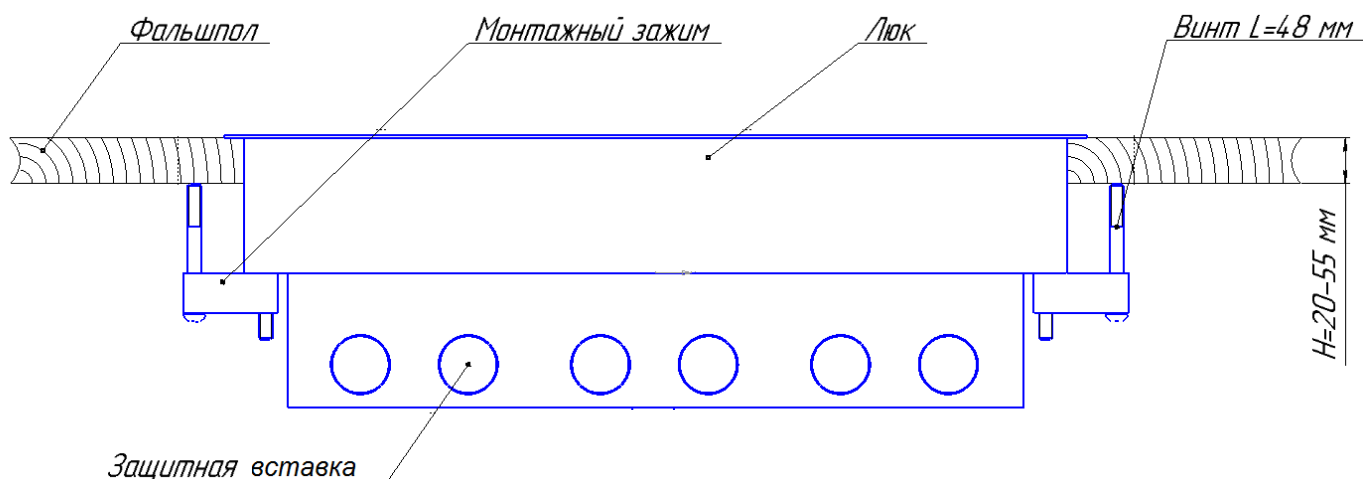


Рис. 3

5. Установить люк в монтажное отверстие и вращать винт внутри люка отверткой до надежного закрепления люка в полу.
6. Зафиксировать люк по толщине фальшпола, вращая винты монтажных зажимов (рис. 4).
7. По завершении монтажа установить крышку люка.
8. Произвести монтаж электроустановочных изделий стандарта 45 x 45 мм / 45 x 22,5 мм серии LK45 (LK Studio) (см. раздел 5) предварительно демонтировав крышку люка.

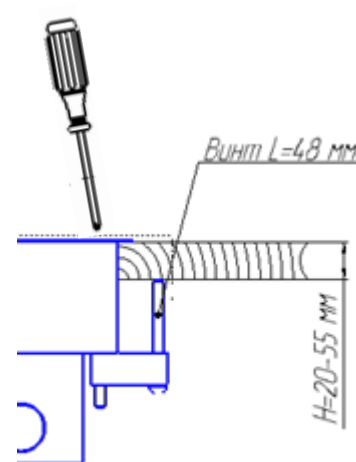


Рис. 4

4. МОНТАЖ В НАЛИВНОЙ ПОЛ

При монтаже в наливной пол необходимо изготовить опалубку:

1. В качестве материала для опалубки можно применять влагостойкую фанеру или пенопласт. Внешняя часть опалубки должна иметь размер 310 x 220 мм, высота - от 100 мм и более (рис. 5).

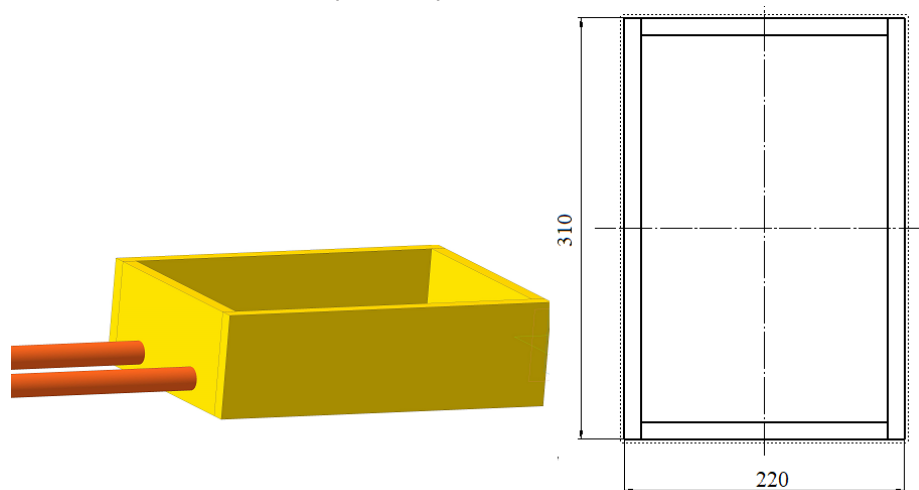


Рис. 5

2. Закрепить на полу трубы с проложенным в них кабелем. Установить опалубку и завести в нее трубы с проводами, как показано на рисунке 5.

3. Выполнить заливку наливным полом. После затвердевания раствора необходимо удалить опалубку.

4. В коробке люка удалить защитные вставки в перфорированных отверстиях, завести кабели в коробку люка и установить люк (рис. 6).

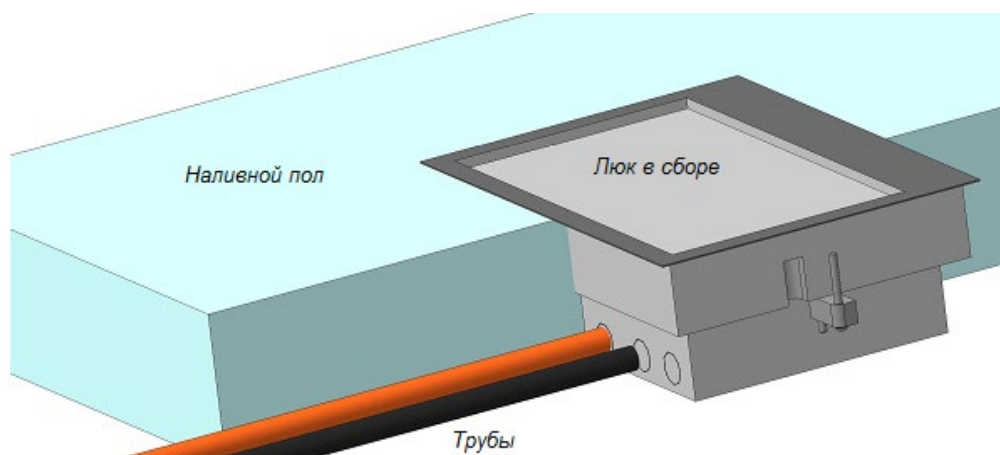


Рис. 6

5. Установить люк в монтажное отверстие и зафиксировать люк по толщине фальшпола, вращая винты монтажных зажимов 2 (рис. 4).

6. Произвести монтаж электроустановочных изделий стандарта 45 x 45 мм / 45 x 22,5 мм серии LK45 (LK Studio) (см. раздел 5).



Рекомендация

При необходимости заменить накладку крышки люка на материал напольного покрытия при помощи отвертки отщелкнуть пластиковую вставку (рис. 7) и установить напольное покрытие размером 286 x 168 мм и толщиной до 7 мм.

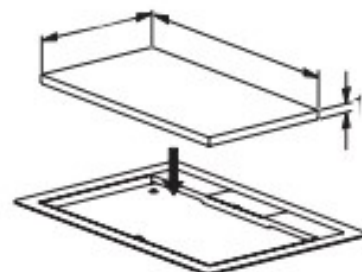


Рис. 7

5. МОНТАЖ ЭЛЕКТРОУСТАНОВОЧНЫХ ИЗДЕЛИЙ

Монтаж электроустановочного изделия стандарта 45 x 45 мм / 45 x 22,5 мм серии LK45 (LK Studio) в суппорт осуществляется следующим образом (рис. 8):

1. Выкрутить винт и снять лицевую панель.
2. Подключить кабель к розетке (L, N, \perp).
3. Защелкнуть розетку в суппорт.
4. Вставить лицевую панель в розетку и закрутить винт.

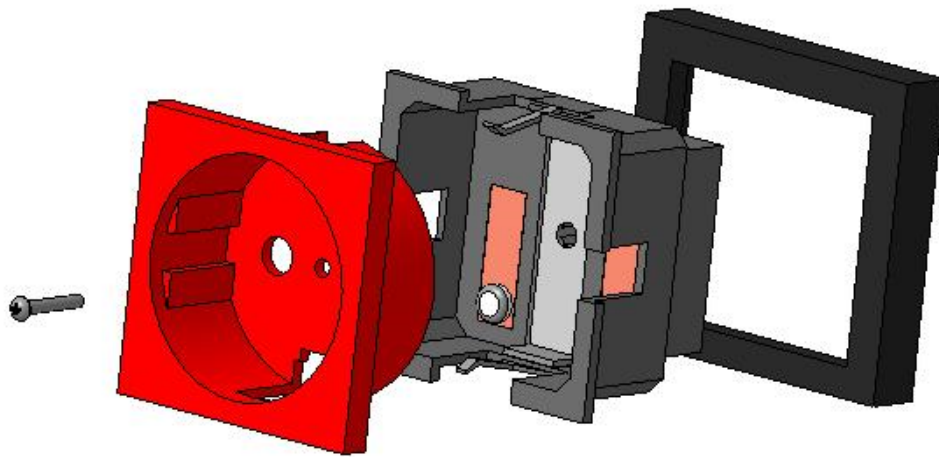


Рис. 8

6. ПРИЛОЖЕНИЕ

Габаритные размеры люка в пол на 8 постов LUK/8 (арт. 70083) - рисунок 9.

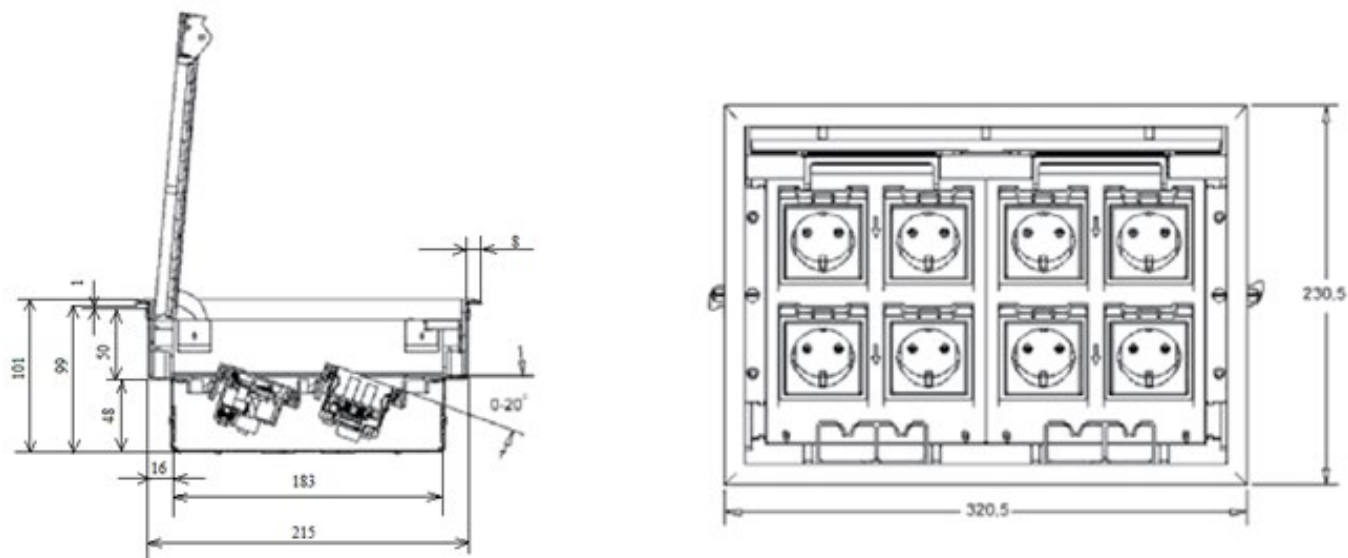


Рис. 9

Габаритные размеры люка в пол на 12 постов LUK/12 (арт. 70012) - рисунок 10.

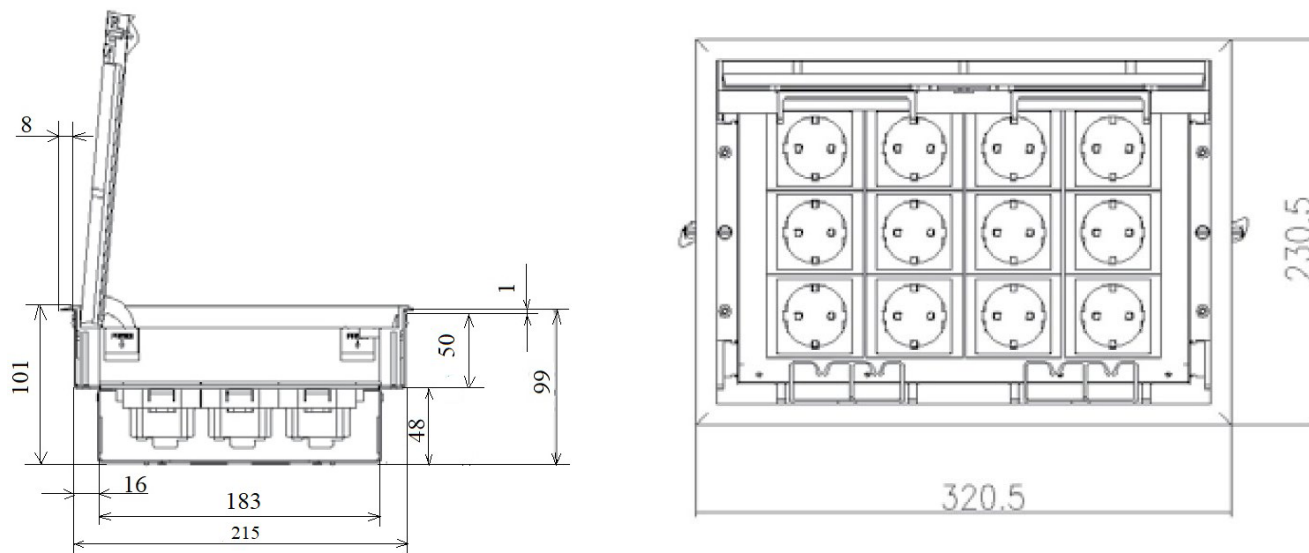


Рис. 10