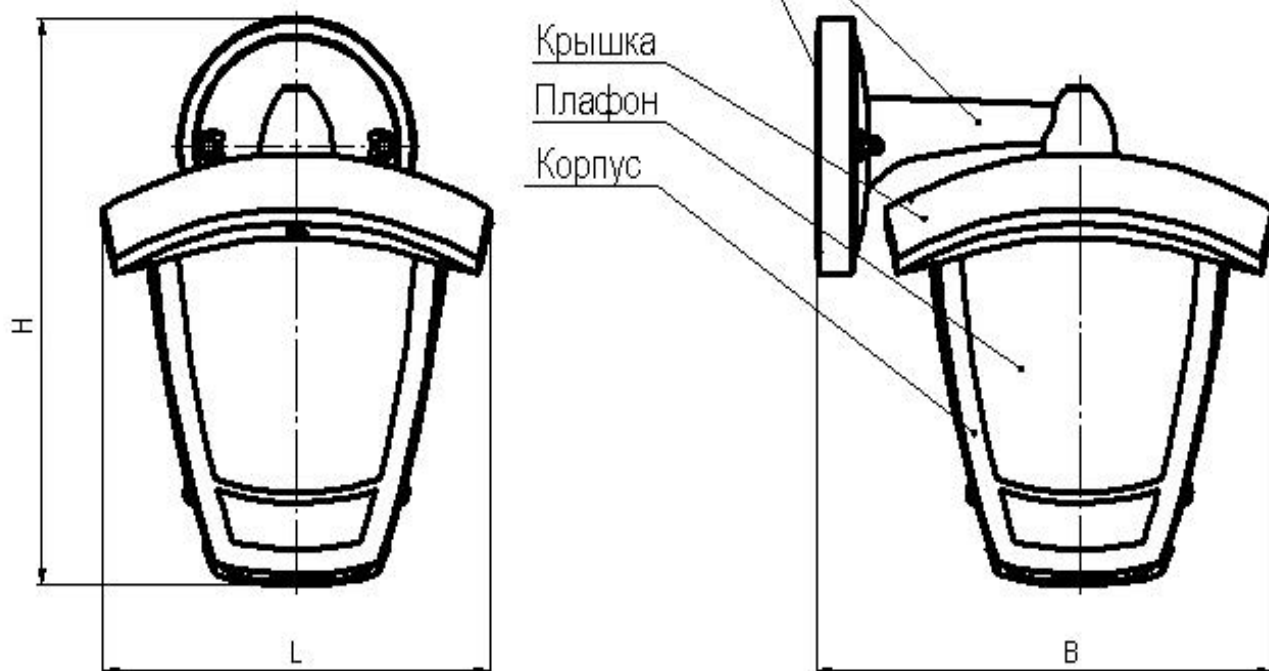


Крепление настенное тип бра
Основание для крепления на стену





EAC

РУКОВОДСТВО ПО ЭКСПЛУАТАЦИИ

Сделано в Беларуси

Унитарное предприятие «Элект» ОО «БелТИЗ»

1. НАЗНАЧЕНИЕ

Светильник (см. таблицу) стационарный настенный предназначен для функционально-декоративного освещения скверов, парков, бульваров и рассчитан для работы в сети переменного тока с номинальным напряжением 220 В и частотой 50 Гц в условиях умеренного климата при температуре воздуха плюс 40 °С ... минус 45 °С при среднегодовой относительной влажности воздуха не более 80% при плюс 15 °С.

Светильник имеет усиленную изоляцию и не имеет элементов для заземления, защищен от пыли и от брызг. Светильник пригоден для установки непосредственно на поверхности из нормально воспламеняемых материалов.

Выпускается по ТУ РБ 03968110.007-99 «Светильники».

2. ОСНОВНЫЕ ТЕХНИЧЕСКИЕ ПАРАМЕТРЫ

Напряжение сети, В	- 220 ± 10%
Источник света	- лампа ЛОН (КЛЛ, LED эквивалентной освещенности);
Степень защиты	- IP44
Срок службы, лет, не менее	- 10

Таблица

Модель светильника	Мощность лампы, Вт	Тип цоколя	Габаритные размеры LxVxH, мм	Масса, кг, не более
НБУ 07-40-002 У1 «Дели 2»	40	E27	164x192x223	0,3
НБУ 07-40-004 У1 «Дели 3»	40	E27	177x192x223	0,3
НБУ 07-60-002 У1 «Дели 2»	60	E27	164x192x223	0,3
НБУ 07-60-004 У1 «Дели 3»	60	E27	177x192x223	0,3

Примечание: Предприятие оставляет за собой право вносить непринципиальные изменения в конструкцию, не ухудшающие технические характеристики изделия без отражения этого в руководстве по эксплуатации.

3. КОМПЛЕКТ ПОСТАВКИ

1. Светильник в сборе - 1 шт;

Примечание: допускается поставка светильника со снятым корпусом.

2. Элементы для крепления:

- заглушка – 1шт;
- болт М4х20 – 2 шт;
- гайка колпачковая М4 -2 шт;
- шуруп специальный 4х10 – 2 шт;
- основание для крепления на стену – 1 шт;
- резинка для основания на стену – 1 шт;
- колодка клеммная – 1 шт.

3. Руководство по эксплуатации – одно на каждый светильник.

4. ТРЕБОВАНИЯ ПО ТЕХНИКЕ БЕЗОПАСНОСТИ

4.1. Подключение светильника, удаление пыли и устранение неисправностей производить только при отключенной сети.

4.2. При обнаружении неисправности (повреждения) светильника обратиться к специалисту соответствующей квалификации.

4.3. Устранение неисправности и техническое обслуживание светильников должно проводиться только специалистом соответствующей квалификации.

4.4. ЗАПРЕЩАЕТСЯ:

- эксплуатировать светильник без плафона;
- применять лампы мощностью более, указанной в маркировке светильника;
- переделывать конструкцию светильника.

4.5. ИНФОРМАЦИЯ НАСЕЛЕНИЮ О МЕРАХ ПОЖАРНОЙ БЕЗОПАСНОСТИ.

ПРИКАЗ МЧС РБ ОТ 02.09.99 №55

Светильники, выпускаемые Унитарным предприятием «Элект» ОО «БелТИЗ», сертифицированы на соответствие требованиям безопасности для жизни, здоровья и имущества и при условии соблюдения правил монтажа и эксплуатации являются безопасными, в том числе и пожаробезопасными. Монтаж и техническое обслуживание светильников поручайте только специалистам, имеющим соответствующую квалификацию. Не допускайте эксплуатацию светильников с механическими повреждениями

корпусов, изоляции токоведущих частей, с ослабленными контактными зажимами, с превышением токовой нагрузки и мощности, указанной в маркировке светильников.

5. ПОДГОТОВКА СВЕТИЛЬНИКА К РАБОТЕ

Монтаж светильника проводится в следующей последовательности:

- взять основание для крепления на стену и установить в него заглушку;
- проделать отверстие в заглушке и через него вывести сетевой провод;
- установить в основание для крепления на стену болты М4х20;
- закрепить основание для крепления на стену в месте установки светильника с помощью дюбелей (в комплект не входят);
- присоединить провод светильника к контактным зажимам клеммной колодки;
- установить резинку для основания на стену на основание для крепления на стену;
- присоединить сетевой провод к контактным зажимам клеммной колодки;
- установить крепление настенное тип бра, совместив болты М4х20 с соответствующими отверстиями;
- закрутить гайки колпачковые М4 на болты М4х20;
- ввернуть лампу (в комплект не входит) в патрон;
- установить корпус и прикрепить к крышке с помощью шурупов специальных 4х10.

Примечание: электромонтажные работы производить только специалисту соответствующей квалификации.

6. ТЕХНИЧЕСКОЕ ОБСЛУЖИВАНИЕ

6.1. Периодически проверяйте:

- наличие и состояние плафона;
- состояние мест соединения проводов в патроне светильника;
- прочность крепления светильника.

6.2. Чистку плафона светильника производить регулярно мягкой ветошью; не использовать абразивные вещества, растворители и кислоты!

7. СВИДЕТЕЛЬСТВО О ПРИЕМКЕ

Светильник (см. таблицу) соответствует ТУ РБ 03968110.007-99 и признан годным к эксплуатации.

Регистрационный номер сертификата соответствия таможенного союза № ЕАЭС ВУ/112 02.01.005 00758, срок действия с 29.09.2020 г. по 28.09.2025 г.

Представитель ОТК предприятия – изготовителя:

Дата изготовления « _____ » _____ 202__ г.

Дата продажи « _____ » _____ 202__ г.

Штамп магазина

8. ГАРАНТИИ ИЗГОТОВИТЕЛЯ

Предприятие-изготовитель гарантирует надежную работу светильника при условии соблюдения потребителем правил транспортирования, хранения, монтажа и эксплуатации.

Гарантийный срок эксплуатации – 18 месяцев со дня продажи через розничную торговую сеть.

Гарантийный ремонт осуществляется по адресу:

Унитарное предприятие «Элект» ОО «БелТИЗ»

210603, г. Витебск, ул. Комсомольская, 11/5, тел./факс (+375-212) 67-45-14

9. ПРАВИЛА ТРАНСПОРТИРОВАНИЯ, ХРАНЕНИЯ И УТИЛИЗАЦИИ

Светильники должны храниться в закрытых или других помещениях с естественной вентиляцией при температуре воздуха плюс 40 °С ... минус 50 °С при относительной влажности воздуха не более 80 %.

Транспортировка светильников осуществляется только в закрытом транспорте при температуре воздуха плюс 40 °С ...минус 50 °С, условия транспортирования легкие различными видами транспорта.

После утраты потребительских свойств, светильники не выбрасывать, а сдать в спецпункт утилизации в соответствии с требованиями местных органов власти.

