

ДИММЕР ПОВОРОТНЫЙ DALI (Broadcast)

Руководство по эксплуатации

1 Назначение и область применения

1.1 Диммер поворотный DALI (Broadcast) товарного знака IEK (далее – диммер) предназначен для включения и выключения, а также регулирования яркости свечения светодиодного или другого осветительного оборудования, использующего стандартный цифровой интерфейс DALI (Digital Addressable Lighting Interface).

1.2 По требованиям безопасности диммер соответствует техническому регламенту Таможенного союза ТР ТС 004/2011.

По требованиям электромагнитной совместимости диммер соответствует техническому регламенту Таможенного союза ТР ТС 020/2011.

1.3 Диммер совместим со стандартным оборудованием DALI различных производителей.

1.4 Нормальными условиями эксплуатации диммера являются:

- температура окружающей среды от 0 до плюс 40 °С;
- максимальная относительная влажность воздуха 80 % при плюс 25 °С;
- высота над уровнем моря не более 2000 м.

2 Основные технические параметры

2.1 Основные технические параметры диммера приведены в таблице 1.

Таблица 1

Параметр	Значение	
	Диммер поворотный DALI (Broadcast), пластик	Диммер поворотный DALI (Broadcast), стекло
Номинальное напряжение	230 В- / шина DALI	
Номинальная частота сети, Гц	50	
Максимальная потребляемая мощность, Вт	2,3	
Интерфейс управления	DALI	
Напряжение, формируемое на шине DALI	16 В=	

Продолжение таблицы 1

Параметр	Значение	
	Диммер поворотный DALI (Broadcast), пластик	Диммер поворотный DALI (Broadcast), стекло
Максимальный выходной ток для шины DALI, мА	100	
Адресация	Broadcast*	
Включение, выключение и регулирование яркости свечения выполняется	поворотной ручкой	
Степень защиты по ГОСТ 14254 (IEC 60529)	IP20	
Сечение подключаемых проводников, мм ²	1,0–2,5	
Материал рамки	пластик	стекло
Цвет корпуса	белый	
Срок службы, часов	100000	

*Примечание. Управление выполняется одновременно по всем адресам DALI (Broadcast).
Программирование DALI устройств не требуется.

2.2 Габаритные размеры диммеров приведены на рисунке 1 и 2.

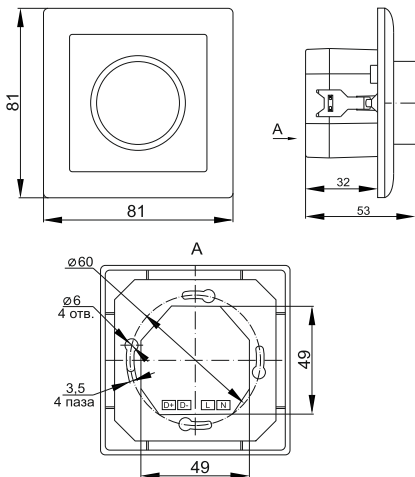


Рисунок 1 – Диммер поворотный DALI (Broadcast), пластик

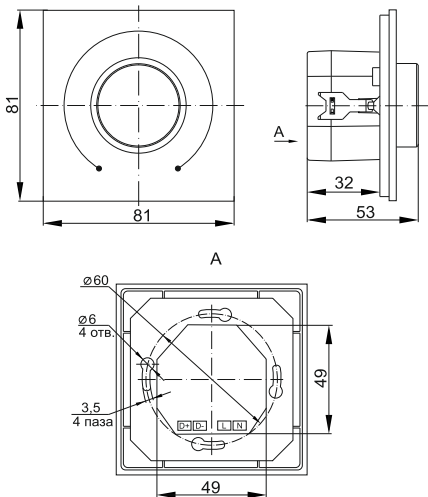


Рисунок 2 – Диммер поворотный DALI (Broadcast), стекло

3 Комплектность

3.1 В комплект поставки изделия входят:

- диммер – 1 шт.;
- руководство по эксплуатации. Паспорт – 1 экз.

4 Требования по безопасности

ЗАПРЕЩАЕТСЯ ПОДКЛЮЧЕНИЕ ДИММЕРА К НЕИСПРАВНОЙ ЭЛЕКТРОПРОВОДКЕ.

ЗАПРЕЩАЕТСЯ ЭКСПЛУАТАЦИЯ ДИММЕРА С МЕХАНИЧЕСКИМИ ПОВРЕЖДЕНИЯМИ.

4.1 Монтаж диммера, чистку и замену осуществлять только при отключённом электропитании сети. Обязательно убедиться в отсутствии напряжения на месте работ с помощью указателя напряжения.

4.2 Защита от поражения электрическим током обеспечивается посредством основной изоляции опасных частей, находящихся под

напряжением, а защита при повреждении обеспечивается дополнительной изоляцией.

4.3 При подключении нагрузки обязательно соблюдать полярность.

4.4 При монтаже диммера следить за тем, чтобы провода не попадали под распорные лапки. Винты крепления лапок завинчивать поочерёдно и равномерно.

4.5 Эксплуатация диммера должна производиться в соответствии с «Правилами технической эксплуатации электроустановок потребителей».

4.6 Диммер ремонту не подлежит. При обнаружении неисправности или по истечении срока службы диммер утилизировать.

5 Монтаж, подключение

5.1 Диммер монтируется внутри помещений и предназначен для скрытого монтажа в стандартные монтажные коробки диаметром 65 мм и глубиной 40 мм.

5.2 Монтаж и подключение производить следующим образом:

- снять ручку управления, потянув её на себя;
- открутить пластмассовую гайку, снять декоративную рамку;
- подключить подготовленные проводники от шины DALI: плюс – к контактному зажиму «D+» диммера; минус – к контактному зажиму «D-» диммера;
- подключить фазный проводник сети – к контактному зажиму L диммера; нейтральный проводник сети – к контактному зажиму N диммера;
- при необходимости обеспечить минимальное расхождение распорных лапок путём выкручивания двух винтов, крепящих распорные лапки, при этом винты не выводить из зацепления с гайкой;
- установить механизм в монтажную коробку, закрепить с помощью двух саморезов или завернуть два винта до надёжной фиксации диммера распорными лапками;
- собрать диммер в обратной последовательности.

5.3 Питание диммера выполняется двумя способами: от сети 230 В~ и от шины DALI. При питании от сети 230 В~ диммер сам обеспечивает необходимое напряжение на шине DALI и даёт питание другим устройствам. Устанавливать специализированный блок питания на шину DALI при этом не требуется.

К одному диммеру можно подключить до 50 DALI устройств с потреблением тока от шины DALI не более 2 мА.

5.4 Варианты подключения диммера (рисунок 3).

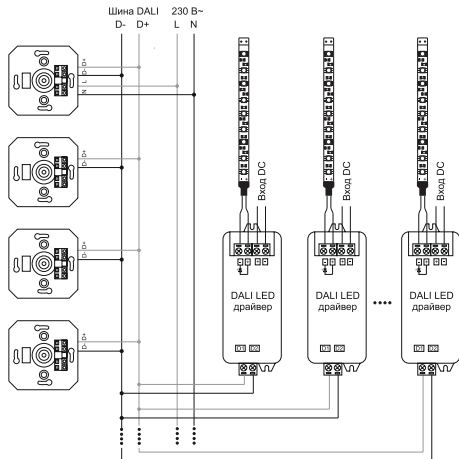


Рисунок 3

На схеме (рисунок 3) основной диммер получает электропитание от сети 230 В~ и обеспечивает питание на шине DALI. Дополнительные диммеры получают питание по шине DALI от основного диммера. Управлять всеми нагрузками можно с любого диммера независимо.

6 Указания по эксплуатации

6.1 Включение/выключение освещения производится нажатием на ручку управления.

6.2 Вращение ручки управления по часовой стрелке увеличивает яркость освещения до максимального уровня.

Вращение ручки управления против часовой стрелки уменьшает яркость освещения.

7 Обслуживание

7.1 Обслуживание диммера не требуется, за исключением чистки. Удаление загрязнений с поверхности изделия следует проводить мягкой сухой тканью без применения абразивных составов и растворителей.