

ПАСПОРТ

**Датчики движения микроволновые
MW-701, MW-702, MW-704**

НАЗНАЧЕНИЕ

Микроволновый датчик движения предназначен для автоматического включения и отключения нагрузки при появлении движущихся объектов в зоне обнаружения, а так же, в зависимости от уровня освещенности. Служит для автоматического управления внутренним и уличным освещением, охранной сигнализацией и электроприборами. Датчик способен распознавать изменение освещенности (смену дня и ночи). Работа датчика основана на генерации высокочастотных электромагнитных волн, частотой 5,8 ГГц и получении эха, отраженного от объектов. Применяется в однофазных цепях переменного тока номинальным напряжением 240В частотой 50Гц.

Особенности.

- Датчик способен обнаруживать объекты через двери, оконные стекла и тонкие стены, тем самым достигается возможность скрытой установки, а так же обнаружение объектов на улице.
- Высокая чувствительность, независимая от температуры окружающей среды и температуры объектов, находящихся в зоне действия датчика.
- Компактные размеры позволяют установить датчик под стекло светильника.

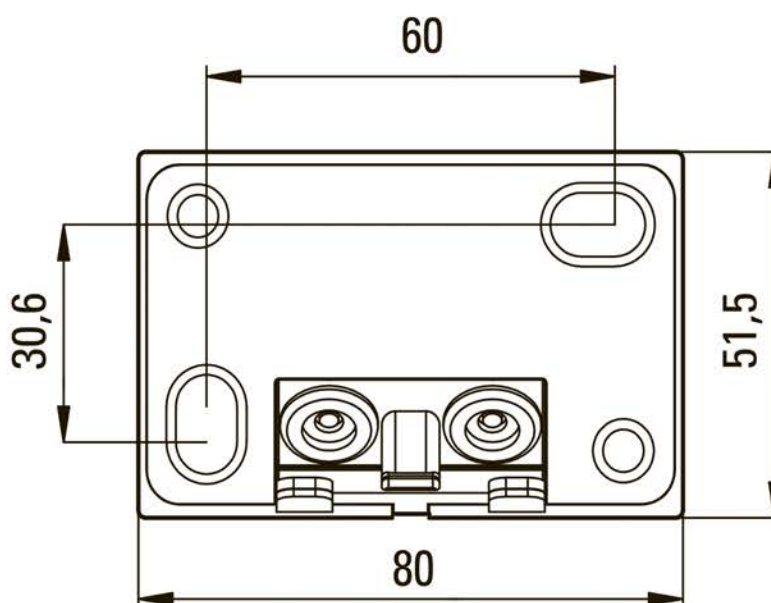
ТЕХНИЧЕСКИЕ ХАРАКТЕРИСТИКИ

Параметры	Значения		
	MW-701	MW-702	MW-704
Номинальное напряжение, В	230		
Номинальная частота, Гц	50		
Угол обзора, °	360	180	
Порог срабатывания, Лк (регулируется)	5-2000		
Дальность действия, м (регулируется)	1-8	5-15	

Время отключения, сек (регулируется)	6-720		
Степень защиты	IP20	IP44	IP65
Высота установки, м	1,5-3,5		
Потребляемая мощность, Вт	0,9		
Диапазон рабочих температур, С	от -10 до +70		
Цвет	белый		
Масса нетто	0,1	0,16	0,158

Габаритные и установочные размеры.

MW-704



Установка датчика движения.

1. Монтаж и пуск устройства в эксплуатацию должен производить только квалифицированный персонал. Перед установкой необходимо убедиться в отсутствии внешних повреждений устройства, а также в правильности напряжения питающей сети и наличии защитного устройства в цепи (автоматический выключатель или предохранитель). Перед установкой, подключением и обслуживанием датчика питающая сеть должна быть обесточена.

2. Закрепите датчик к потолку (предпочтительнее) или стене, с помощью шурупов (рис. 1)

3. Подключить к датчику питание и нагрузку в соответствии со схемой подключения (рис. 2)

4. Включите питание и проведите тестирование датчика

ВНИМАНИЕ! не устанавливайте датчик движения вблизи источника сильного радиоизлучения.

Тестирование датчика.

1. Поверните ручку регулировки времени против часовой стрелки до минимума, поверните ручку «LUX» по часовой стрелке до максимума (солнце), поверните ручку регулирования чувствительности «SENS» по часовой стрелке до середины (рис. 3)

2. При включении питания после 30 секундного нагрева нагрузка и индикаторная лампа включаются в режиме синхронизации, в отсутствии сигналов нагрузка прекращает работу в течение 5-30 секунд, индикаторная лампа выключается.

3. Через 5-10 секунд повторите попытку, нагрузка должна работать при получении сигналов датчика и прекращать свою работу в течение 5-15 секунд при отсутствии сигналов.

4. Поверните ручку «LUX» против часовой стрелки до минимума (луна). Если освещенность менее чем 3 Люкса, то нагрузка не должна работать. В отсутствии сигнала нагрузка прекратит свою работу в течение 5-15 секунд.

ВНИМАНИЕ! при тестированиях, проводимых при дневном освещении, ручка освещения «LUX» должна быть повернута в положение «солнце», в противном случае лампа датчика работать не будет.

MW-704

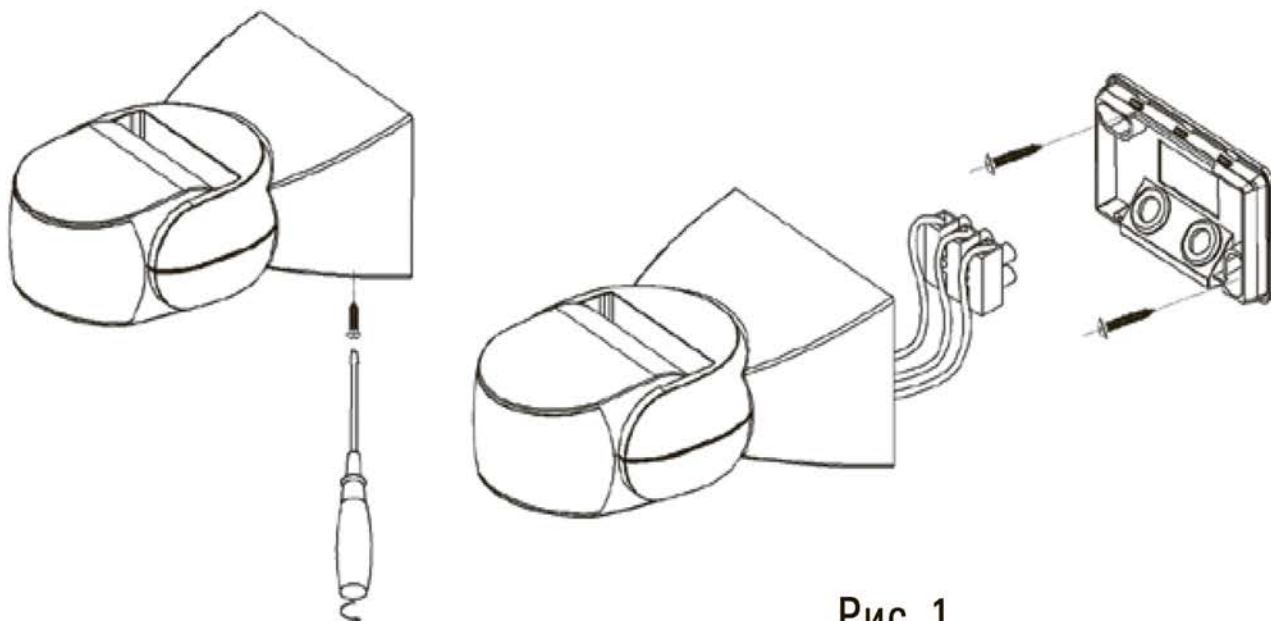


Рис. 1

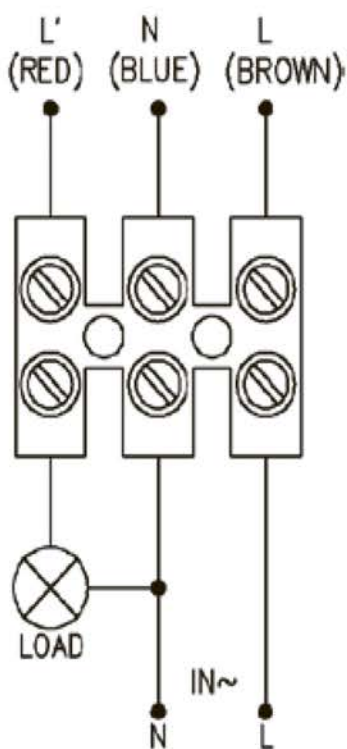


Рис. 2

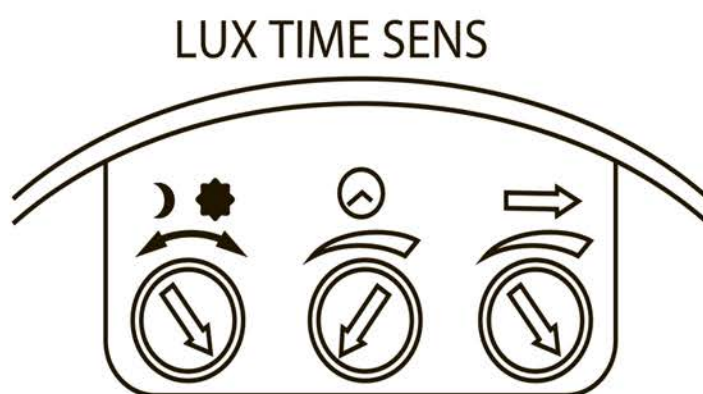


Рис. 3

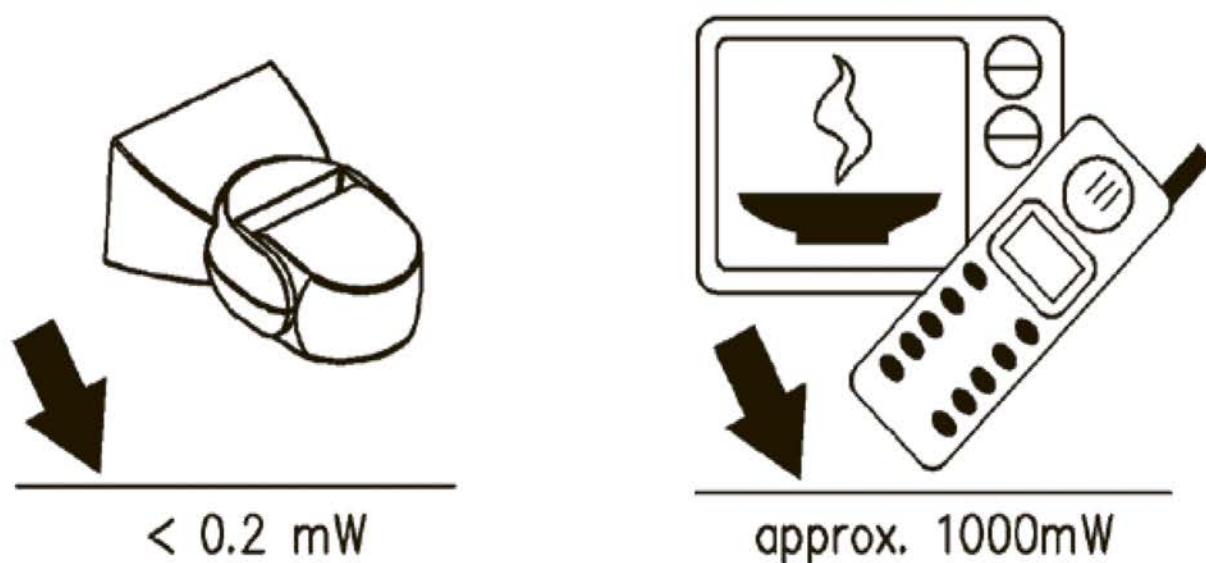


Рис. 4

ВНИМАНИЕ! Излучаемая датчиком высокочастотная мощность меньше 10мВт, что составляет сотую часть от мощности волн, исходящих от мобильных телефонов и микроволновых печей (рис. 4).

НЕИСПРАВНОСТИ И СПОСОБЫ ИХ УСТРАНЕНИЯ

1. Нагрузка не работает:

- проверьте питание и нагрузку
- проверьте, включается ли индикатор датчика после обнаружения движения.

Если включается – проверьте нагрузку.

- если индикатор датчика не включается, проверьте, соответствует ли текущий уровень освещенности заданному положению регулятора LUX

• проверьте, соответствует ли рабочее напряжение 220 В.

2. Плохая чувствительность датчика:

- проверьте, есть ли перед датчиком препятствие, поглощающее сигналы радара.
- проверьте температуру окружающей среды
- проверьте высоту установки датчика

3. Датчик автоматически не отключает нагрузку:

- устраните постоянное (ложное) движение в радиусе действия датчика
- возможно, установлен слишком длинный интервал выключения
- питание датчика не соответствует норме
- проверьте, не изменяется ли температура воздуха вблизи датчика, например, из-за кондиционера воздуха или центрального отопления.

КОМПЛЕКТАЦИЯ

1. Датчик движения серии MS – 1 шт.;
2. Паспорт – 1 шт.;
3. Крепеж – 1 компл.

ГАРАНТИЯ ИЗГОТОВИТЕЛЯ

Изготовитель гарантирует соответствие микроволнового датчика движения требованиям при соблюдении потребителем условий эксплуатации, транспортировки и хранения.

Гарантийный срок эксплуатации – 7 лет со дня продажи изделия.

Гарантийный срок хранения у потребителя в упаковке изготовителя – 7 лет.

ЛИСТОК КОНТРОЛЯ КАЧЕСТВА И ПРЕДПРОДАЖНОЙ ПОДГОТОВКИ ИЗДЕЛИЯ

Штамп технического контроля изготовителя

Дата продажи « ____ » _____ 20 ____ г.

Подпись продавца _____

М.П.

Изготовитель: ООО «ЦЕЦФ Электрик Трейдинг (Шанхай) Ко.»
1412, Санком Цимик Тауэр, 800 Шанг Ченг Род,
Пудонг Нью Дистрикт, Шанхай, Китай

