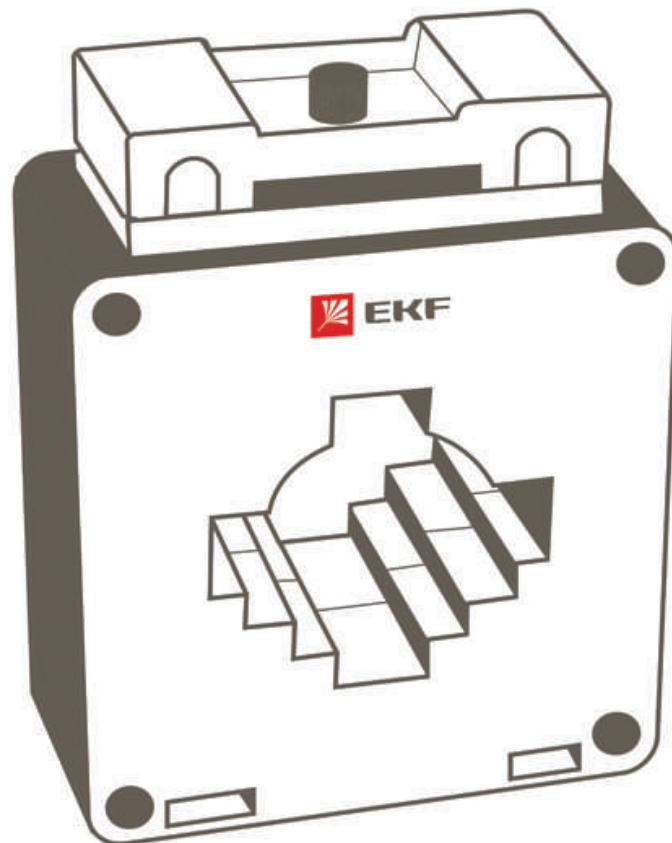


Перейти к продукции



ПАСПОРТ

Трансформаторы тока измерительные
на напряжение 0,66 кВ типа ТТЕ

1 НАЗНАЧЕНИЕ

1.1 Трансформаторы предназначены для контроля и передачи сигнала измерительной информации приборам измерения, защиты, автоматики, сигнализации и управления в сетях переменного тока на номинальное напряжение 0,66 кВ частотой 50Гц.

1.2 Трансформаторы класса точности 0,5 применяются для измерения в схемах учета для расчета с потребителями; класса точности 0,5S применяются для коммерческого учета электроэнергии.

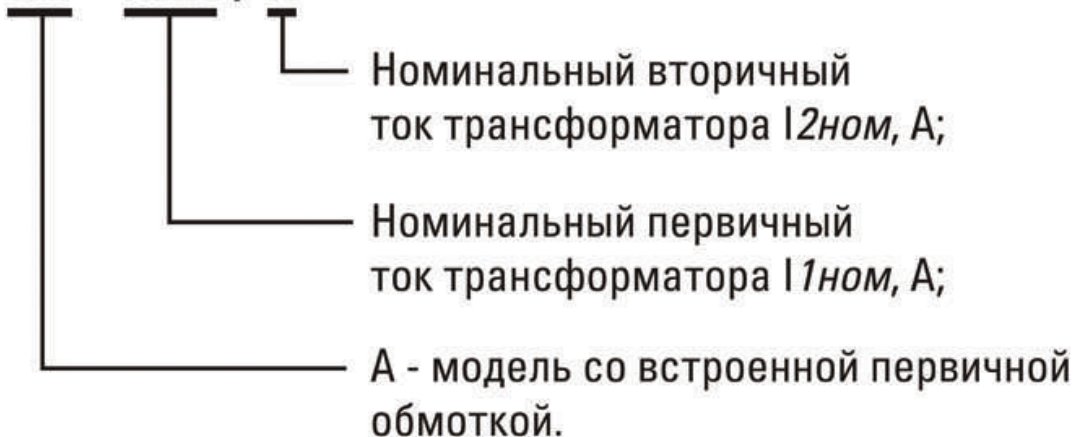
2 ТЕХНИЧЕСКИЕ ХАРАКТЕРИСТИКИ

2.1 Трансформаторы подразделяются по следующим основным признакам:

- по принципу конструкции: шинные ТТЕ-Х (Х-размер шины); опорные ТТЕ-А (со встроенной шиной)
- по числу ступеней трансформации: одноступенчатые;
- по числу вторичных обмоток: для измерения и учета;
- по числу коэффициентов трансформации: с одним коэффициентом трансформации.

Структура условного обозначения:

ТТЕ - XX - XXX / X



30; 40; 60; 85; 100; 125 - модели, отличающиеся массой, габаритными размерами и преобразуемыми токами, без встроенной первичной обмотки.

2.2 Основные параметры трансформаторов приведены в таблице 1:

Таблица 1

| Наименование параметра | Модификация трансформаторов | | | | | | |
|--|---|------------------------------|--------------------|------------------------------------|----------------------------|---|--|
| | ТТЕ-А | ТТЕ-30 | ТТЕ-40 | ТТЕ-60 | ТТЕ-85 | ТТЕ-100 | ТТЕ-125 |
| Ном. напряжение $U_{НОМ}$, кВ | 0,66 | | | | | | |
| Наибольшее раб. напряжение, кВ | 0,72 | | | | | | |
| Ном. частота сети $f_{НОМ}$, Гц | 50 | | | | | | |
| Номинальный первичный ток трансформатора $I1_{НОМ}$, А | 5, 10, 15, 20, 25, 30, 40, 50, 60, 75, 80, 100, 120, 125, 150, 200, 250, 300, 400, 500, 600, 750, 800, 1000 | 100, 150, 200, 250, 300, 400 | 300, 400, 500, 600 | 300, 400, 500, 600, 750, 800, 1000 | 750, 800, 1000, 1200, 1500 | 800, 1000, 1200, 1500, 1600, 2000, 2250, 2500, 3000 | 1500, 1600, 2000, 2250, 2500, 3000, 4000, 5000 |
| Номинальный вторичный ток $I2_{НОМ}$, А | 5 | | | | | | |
| Ном. вторич. нагрузка $S_{2НОМ}$ с коэф. мощности $\cos=0,8$ ВА | 5, 10, 15, 20, 25, 30 | | | | | | |
| Класс точности | 0,5; 0,5S | | | | | | |
| Ном. коэффициент трансформации $n_{НОМ}$, определяемый по формуле | $n_{НОМ} = \frac{I1_{НОМ}}{I2_{НОМ}}$ | | | | | | |
| Ном. коэф. трансформации безопасн. вторичной обмотки, $K_{НОМ}$ | 5 | | | | | | |
| Испытательное одноминутное напряжение, кВ | 3 | | | | | | |
| Масса не более, кг | 0,6 | 0,6 | 0,6 | 0,6 | 1,02 | 1,16 | 2,2 |

2.3 Размеры шины и кабеля, устанавливаемые в окне магнитопровода трансформаторов в качестве первичной обмотки указаны в таблице 2:

Таблица 2

| Модификация | ТТЕ-А | ТТЕ-30 | ТТЕ-40 | ТТЕ-60 | ТТЕ-85 | ТТЕ-100 | ТТЕ-125 |
|---------------------------------|-------|--------|--------|--------|----------------|---------|-------------------------|
| Максимальный размер шины, мм | – | 30x10 | 40x10 | 60x20 | 80x20 60x30 | 100x30 | 122x30 125x58 (б.к.) |
| Максимальный диаметр кабеля, мм | – | 20 | 30 | 45 | 50 | 60 | 60 125 (б.к.) |

2.4 Габаритные и установочные размеры приведены на рисунках 1, 2 и в таблицах 3, 4.

Рисунок 1 – Габаритные и установочные размеры модификаций ТТЕ-А

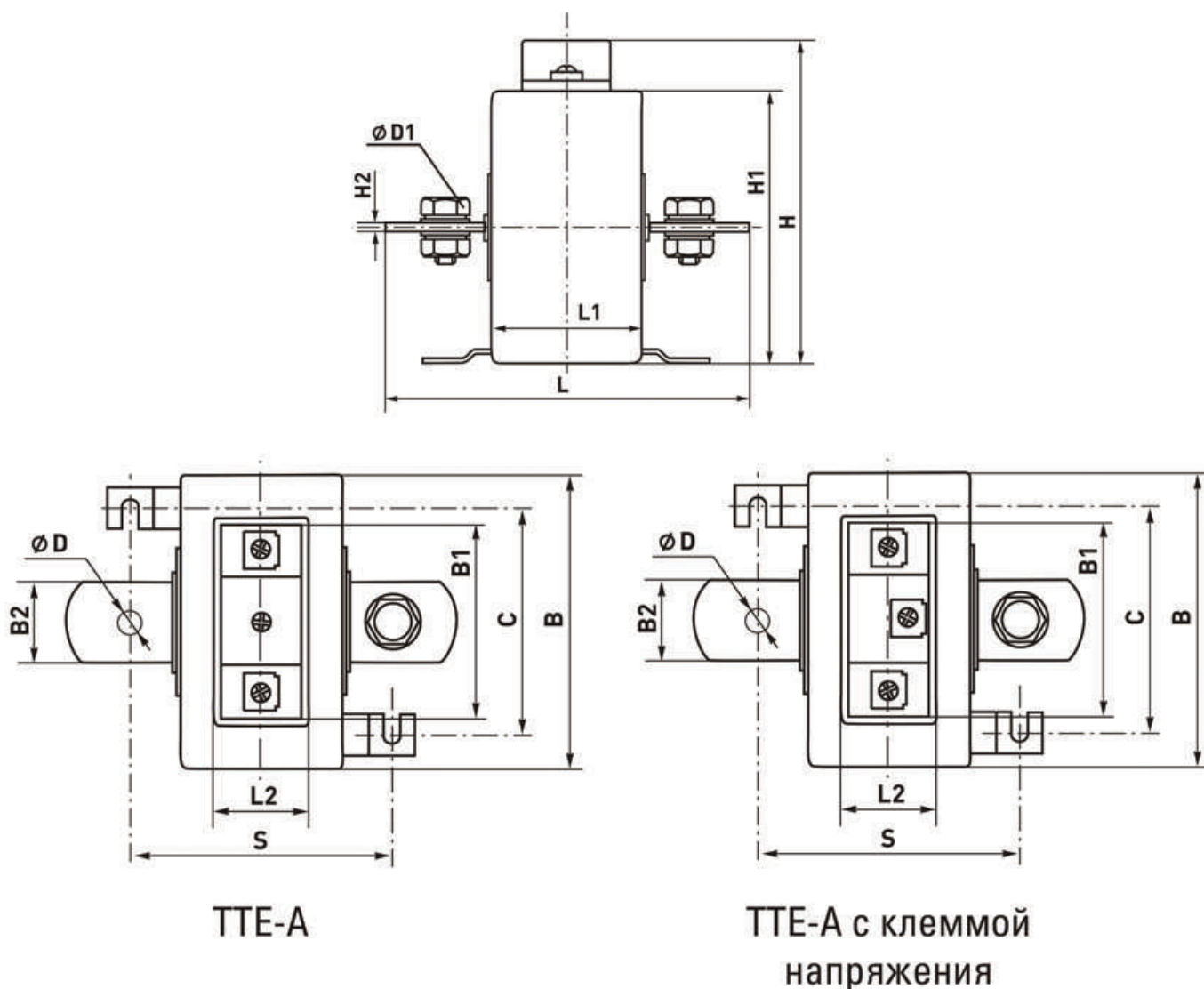


Таблица 3

| Наименование | Габаритные размеры, мм | | | | | | | | | | | | |
|--|------------------------|----|----|-----|----|----|-----|----|----|----|----|-----|---------|
| | B | B1 | B2 | H | H1 | H2 | L | L1 | L2 | C | S | D | D1 |
| ТТЕ-А от 5/5А до 300/5А | 87 | 62 | 25 | 103 | 87 | 3 | 120 | 48 | 34 | 57 | 60 | 8,5 | M8 x 16 |
| ТТЕ-А от 400/5А до 500/5А | 87 | 62 | 40 | 103 | 87 | 3 | 118 | 48 | 34 | 57 | 60 | 8,5 | M8 x 20 |
| ТТЕ-А от 600/5А до 1000/5А | 87 | 62 | 40 | 103 | 87 | 5 | 118 | 48 | 34 | 57 | 60 | 8,5 | M8 x 25 |
| ТТЕ-А от 5/5А до 300/5А с клеммой напряжения | 83 | 64 | 25 | 103 | 87 | 3 | 120 | 48 | 41 | 57 | 60 | 8,5 | M8 x 16 |
| ТТЕ-А от 400/5А до 600/5А с клеммой напряжения | 83 | 64 | 25 | 103 | 87 | 4 | 118 | 48 | 41 | 57 | 60 | 8,5 | M8 x 20 |
| ТТЕ-А от 750/5А до 1000/5А с клеммой напряжения | 83 | 64 | 25 | 103 | 87 | 6 | 118 | 48 | 41 | 57 | 60 | 8,5 | M8 x 25 |

Рисунок 2 – Габаритные и установочные размеры модификаций ТТЕ-30, ТТЕ-30 mini, ТТЕ-40, ТТЕ-60, ТТЕ-85, ТТЕ-100, ТТЕ-125, ТТЕ-125 (большой корпус)

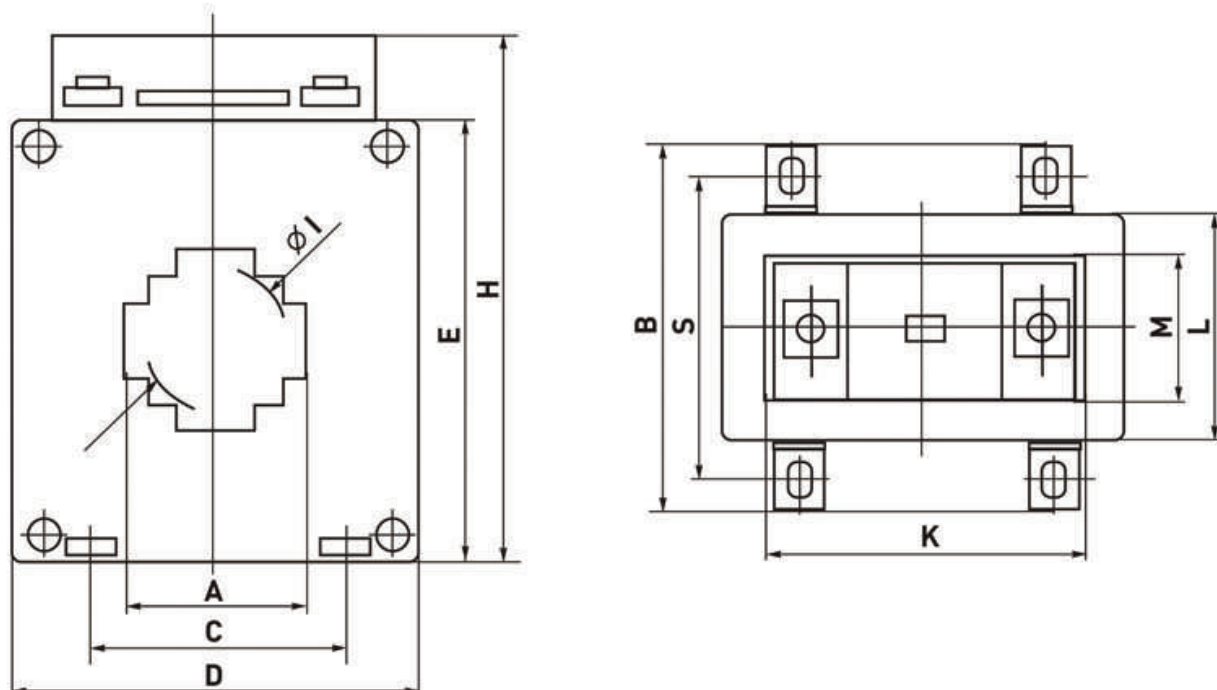
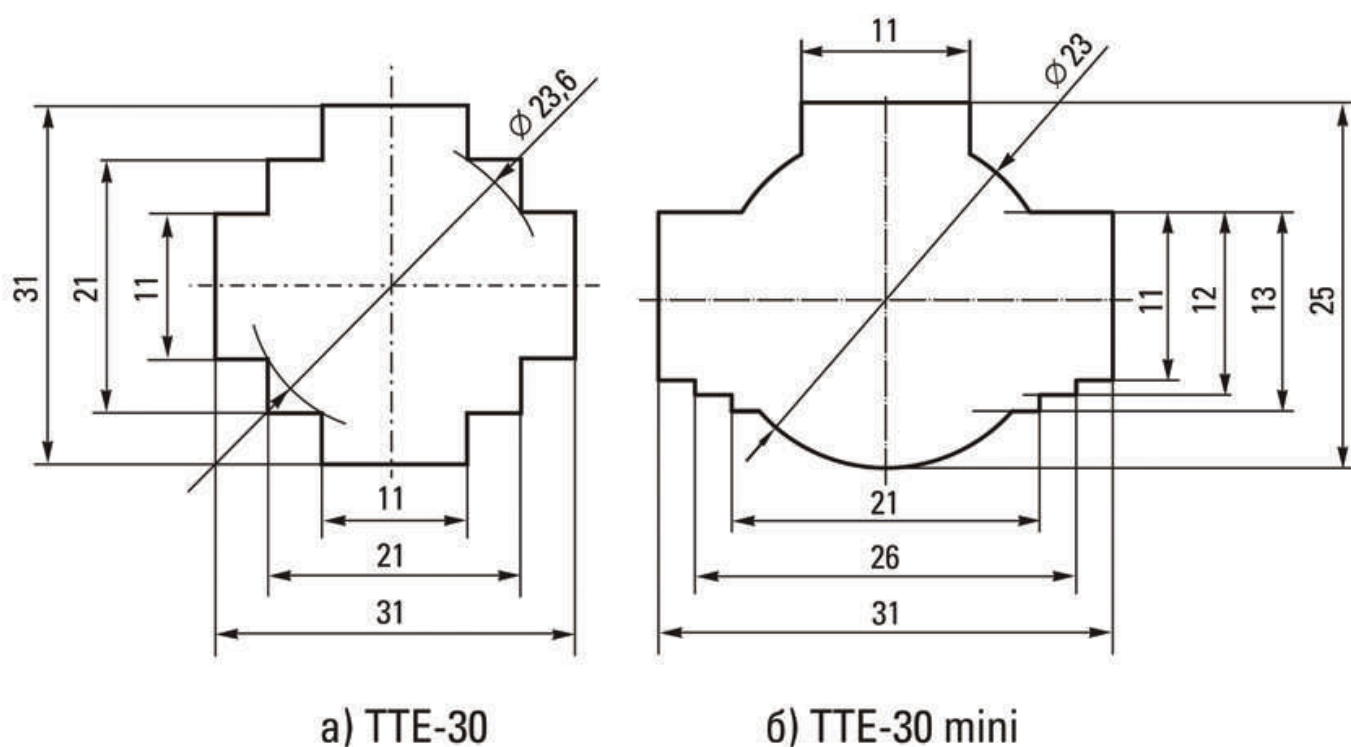
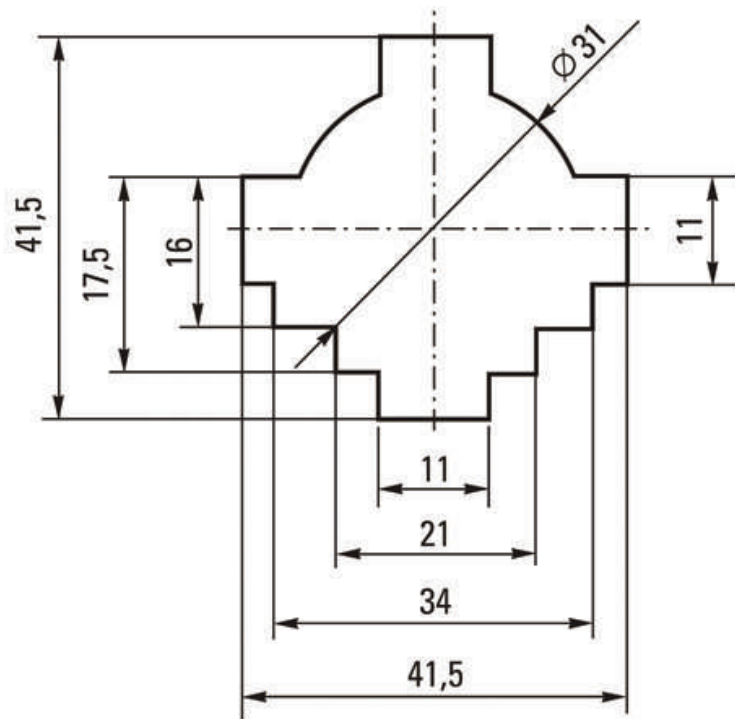


Таблица 4

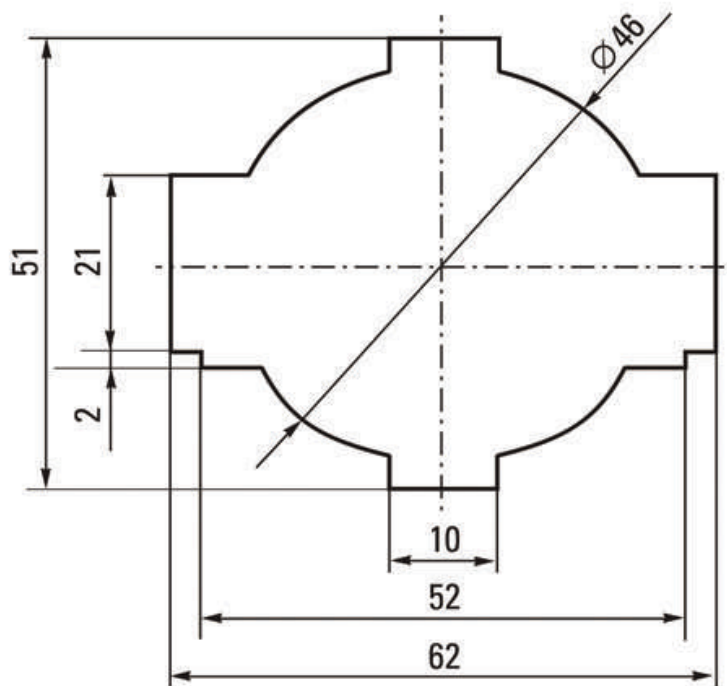
| Наименование | Габаритные размеры, мм | | | | | | | | | | |
|---------------------------|------------------------|----|------|-----|-----|-----|------|----|----|----|----|
| | A | B | C | D | E | H | I | K | L | M | S |
| ТТЕ-30 | 31 | 71 | 45 | 75 | 82 | 98 | 23,6 | 60 | 42 | 32 | 60 |
| ТТЕ-30 mini | 31 | 65 | 32 | 60 | 68 | 79 | 23 | 60 | 37 | 32 | 54 |
| ТТЕ-40 | 41 | 71 | 45 | 75 | 82 | 98 | 31 | 60 | 42 | 32 | 60 |
| ТТЕ-60 | 62 | 71 | 50 | 101 | 111 | 127 | 46 | 60 | 42 | 32 | 60 |
| ТТЕ-85 | 82 | 71 | 62 | 128 | 145 | 161 | 52 | 60 | 42 | 32 | 60 |
| ТТЕ-100 | 102 | 73 | 78,5 | 144 | 136 | 152 | 62 | 60 | 45 | 32 | 60 |
| ТТЕ-125 | 124 | 76 | 74 | 186 | 136 | 150 | 62 | 60 | 48 | 32 | 63 |
| ТТЕ-125 большой корпус | 127 | 72 | 130 | 190 | 205 | 220 | 127 | 60 | 43 | 32 | 61 |

Рисунки 3 (а-з) – Размеры выреза под проводник модификаций
ТТЕ-30, ТТЕ-30 mini, ТТЕ-40, ТТЕ-60, ТТЕ-85, ТТЕ-100,
ТТЕ-125, ТТЕ-125 (большой корпус)

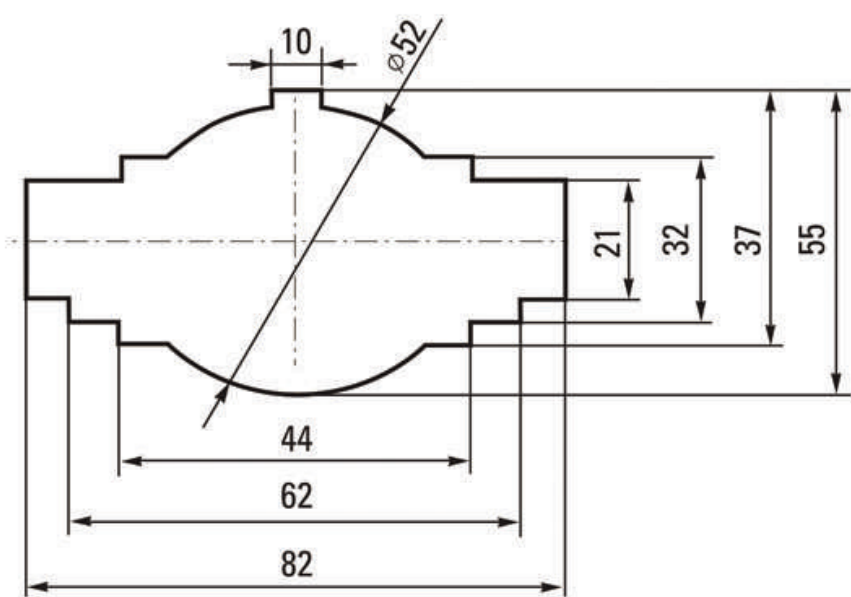




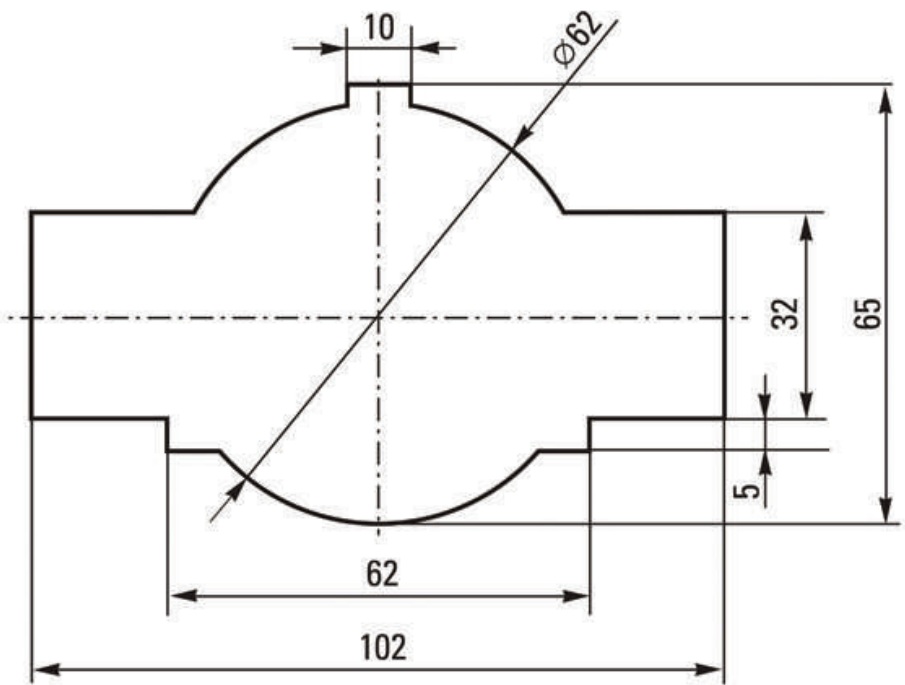
в) TTE-40



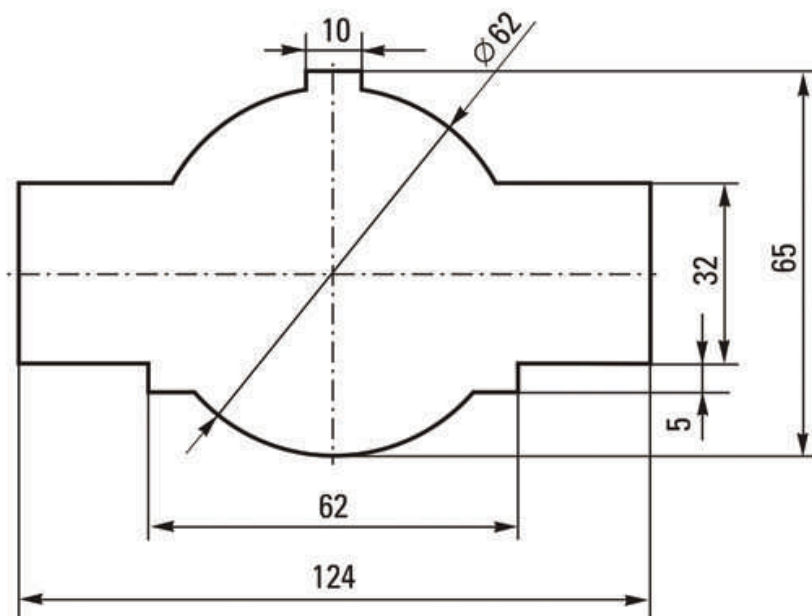
г) TTE-60



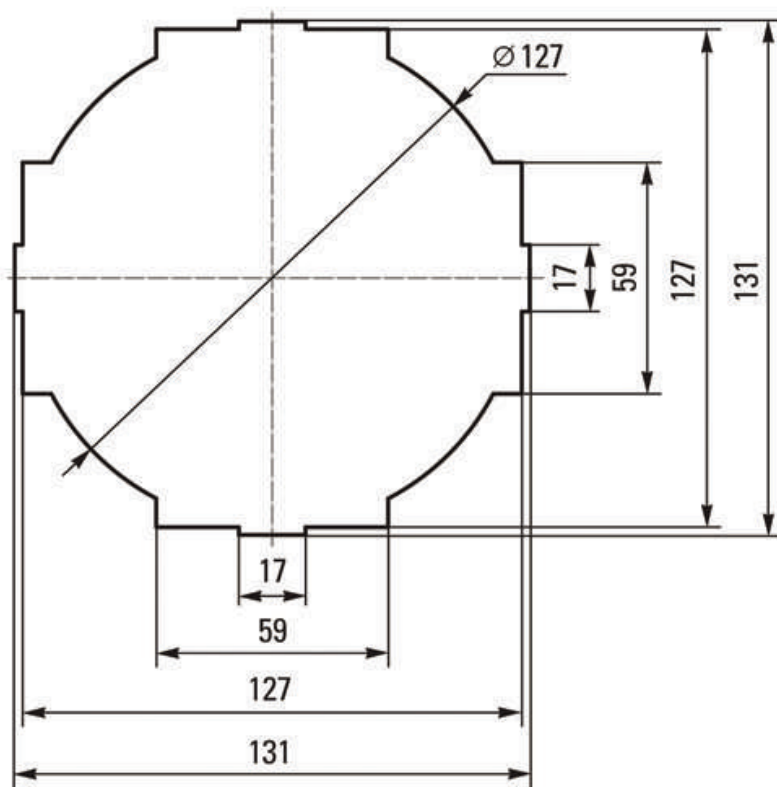
д) ТТЕ-85



е) ТТЕ-100



ж) ТТЕ-125



з) ТТЕ-125 (большой корпус)

2.5 Метрологические характеристики

2.5.1 Метрологические характеристики установлены для следующих рабочих условий применения трансформаторов:

- а) частота переменного тока (50 + 0,5) Гц;
- б) первичный ток в соответствии с таблицей 1;

в) значение вторичной нагрузки в соответствии с таблицей 1;
 г) трансформаторы должны сохранять работоспособность при воздействии следующих факторов:

- диапазон температуры окружающей среды от - 45 °С до + 45 °С;
- максимальная относительная влажность воздуха при 25 °С не более 98%;
- атмосферное давление - от 84 до 106,7 кПа.

2.5.2 Пределы допускаемых погрешностей вторичных обмоток для измерений и учета в рабочих условиях применения по 2.5.1 при установленном режиме должны соответствовать значениям, указанным в таблице 5.

Таблица 5

| Класс точности | Первичный ток, % | Предел допустимой погрешности | | | Предел нагрузки, % ном. значения |
|----------------|------------------|-------------------------------|--------------|------------|----------------------------------|
| | | Токовой, % | Угловой, мин | | |
| 0,5 | 5 | ±1,5 | ±90' | ±2,7 срад | 25 – 100 |
| | 20 | ±0,75 | ±45' | ±1,35 срад | |
| | 100—200 | ±0,5 | ±30' | ±0,9 срад | |
| 0,5S | 1 | ±1,5 | ±90' | ±2,7 срад | |
| | 5 | ±0,75 | ±45' | ±1,35 срад | |
| | 20 | ±0,5 | ±30' | ±0,9 срад | |
| | 100—200 | ±0,5 | ±30' | ±0,9 срад | |

Для трансформаторов с классом точности от 0,1 до 1,0 и номинальной нагрузкой не более 30 В•А допускается нижний предел вторичной нагрузки менее 25% номинальной, вплоть до нулевой.

3 КОМПЛЕКТНОСТЬ

3.1 В комплект поставки входят:

- трансформатор тока (одна из модификаций) – 1 шт.;
- держатели для крепления на монтажной панели – 4 шт.;
- винты для крепления на шине – 2 шт.;
- крепёжная планка для крепления на – 1 шт.;
- пластиковые наконечники для винтов – 2 шт.;
- упаковочная коробка – 1 шт.;
- паспорт – 1 экз.

4 УСТРОЙСТВО И ПРИНЦИП ДЕЙСТВИЯ

4.1 Конструкция трансформаторов представляет собой кольцевой магнитопровод с первичной и вторичной обмотками, заключенный в пластмассовый изолирующий корпус. В качестве первичной обмотки используют шину или кабель, устанавливаемые в окне магнитопровода трансформатора.

4.2 Трансформаторы обеспечивают преобразование переменного тока первичной обмотки в переменный ток для измерения с помощью стандартных измерительных приборов от цепи высокого напряжения.

5 МОНТАЖ И ЭКСПЛУАТАЦИЯ

5.1 Подготовка трансформатора к использованию

5.1.1 Трансформаторы не требуют специальной подготовки к эксплуатации кроме внешнего осмотра, подтверждающего отсутствие видимых повреждений корпуса и коррозии контактных выводов вторичной обмотки, загрязнения его поверхности, наличие четкой маркировки и свидетельства о поверке. Пригодность трансформатора к эксплуатации в данной сети должна быть установлена посредством сравнения с техническими данными трансформатора.

5.1.2 Монтаж трансформаторов.

5.1.2.1 При монтаже и эксплуатации трансформаторов необходимо соблюдать «Правила техники безопасности при эксплуатации электроустановок до 1000В», а также указания данного руководства по эксплуатации.

5.1.2.2 Монтаж, подключение и пуск в эксплуатацию трансформатора должен осуществлять только квалифицированный персонал.

5.1.2.3 Установка трансформаторов осуществляется:

- на монтажной панели в щитовом оборудовании при помощи держателей (рис.3);

- с помощью винтов на шине, относительно которой будут производиться измерения.

5.1.2.4 Шина или кабель, проходящие через окно трансформатора, должны быть закреплены таким образом, чтобы ось шины или кабеля совпала с осью окна трансформатора тока.

5.1.2.5 Стороны трансформаторов, соответствующие входу и выходу первичной обмотки обозначаются Л1 и Л2, выводы вторичной обмотки обозначаются И1 и И2.

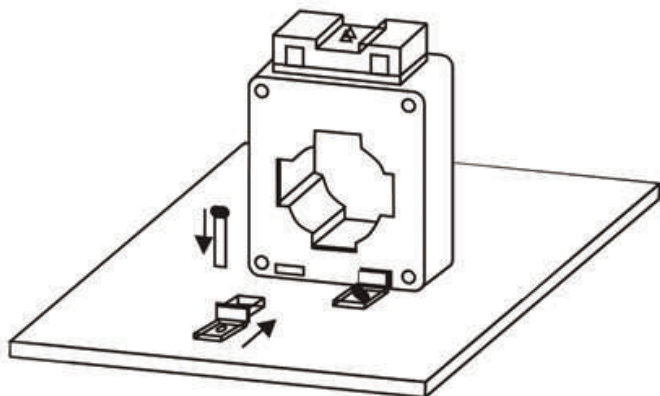


Рисунок 4 – Установка трансформаторов на монтажной панели в щитовом оборудовании при помощи держателей.

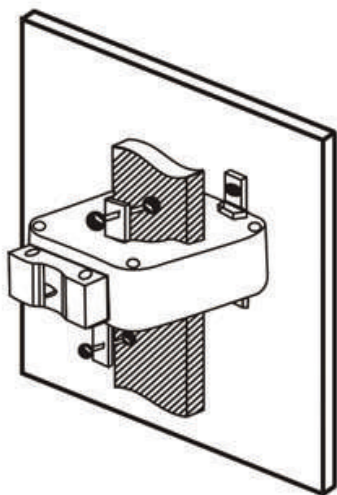


Рисунок 5 – Установка трансформаторов модификации ТТЕ-30, ТТЕ-40, ТТЕ-60 на шине при помощи крепежной пластины и винтов.

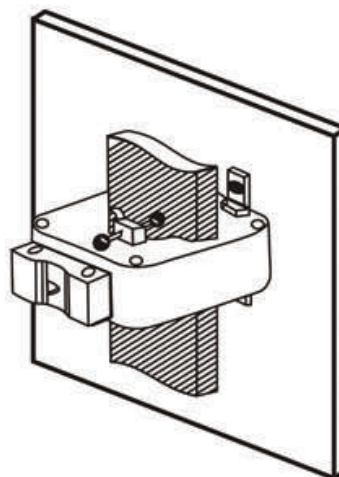


Рисунок 6 – Установка трансформаторов модификации ТТЕ-85, ТТЕ-100, ТТЕ-125 на шине при помощи крепежной пластины и винтов.

5.2 Условия эксплуатации:

- диапазон температуры окружающей среды от - 45 °С до + 45 °С;
- максимальная относительная влажность воздуха при 25 °С не более 98%;
- атмосферное давление - от 84 до 106,7 кПа.
- рабочее положение - любое;
- в части стойкости к внешним воздействующим факторам при нормальных условиях эксплуатации трансформаторы соответствуют группе М4 по ГОСТ 17516.1.5.3 Требования безопасности при эксплуатации трансформаторов.

5.3.1 По способу защиты от поражения электрическим током трансформаторы соответствуют классу 0 по ГОСТ 12.2.007.0-75 и должны устанавливаться в распределительные щиты, имеющие класс защиты не ниже 1.

- 5.3.2 Сопротивление изоляции обмоток трансформаторов не менее:
- 40 МОм - для первичных обмоток;
 - 20 МОм - для вторичных обмоток;

5.3.3 Корпус трансформаторов выполнен из пластмассы и не имеет подлежащих заземлению металлических частей.

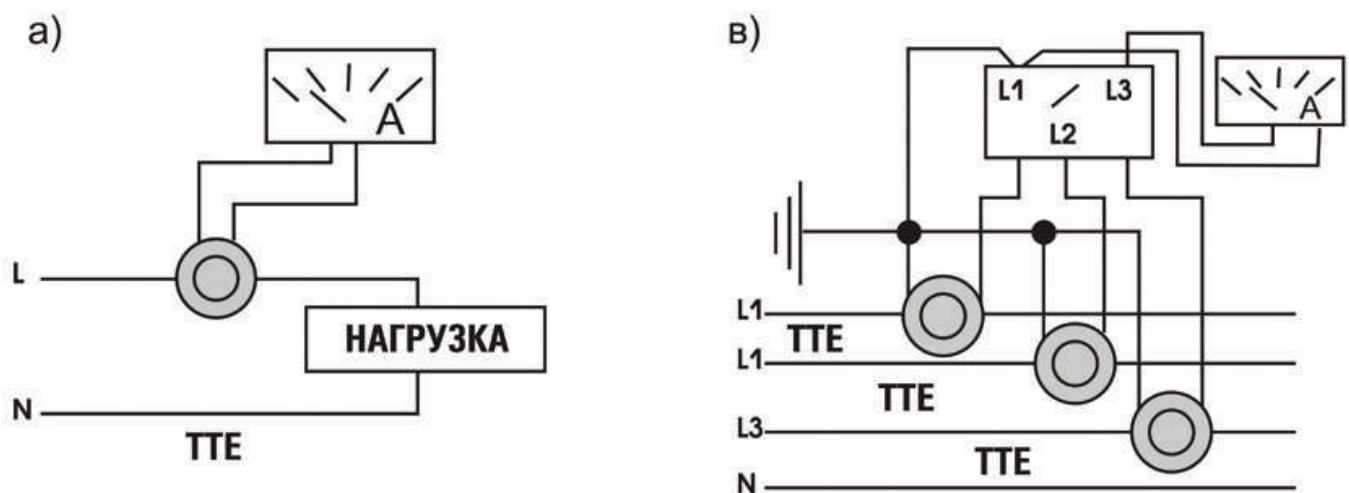
Вывод И вторичной обмотки трансформаторов должен быть заземлен.

5.3.4 Во время эксплуатации вторичная обмотка трансформаторов должна быть подключена к нагрузке, т. к. при разомкнутой вторичной цепи на выводах вторичной обмотки возникает напряжение, опасное для изоляции вторичной обмотки, допускается только после отключения первичной обмотки трансформатора.

5.3.5 Запрещается эксплуатация трансформаторов при повреждении корпуса и изоляции присоединяемых проводников электросети.

5.4 Схемы подключения амперметров через трансформаторы тока на Рис. 7.

Рисунок 7



6 ТЕХНИЧЕСКОЕ ОБСЛУЖИВАНИЕ

6.1 Трансформаторы не подлежат ремонту эксплуатирующими организациями и не требуют специального обслуживания при эксплуатации.

6.2 Рекомендуется проводить профилактические осмотры с периодичностью, определяемой графиком осмотра всей электроустановки. При профилактических осмотрах проверяется состояние поверхности изоляции контактных соединений, надежность болтовых

соединений, крепление трансформатора к конструкции распределительного щита и очистка корпуса трансформатора от пыли и загрязнений.

7 ПОВЕРКА

7.1 Первичная и периодическая поверка трансформаторов осуществляется по ГОСТ 8.217-2003.

7.2 Трансформаторы подвергаются периодической поверке эксплуатирующими организациями с межповерочным интервалом 12 лет.

8 УСЛОВИЯ ТРАНСПОРТИРОВАНИЯ И ХРАНЕНИЯ

8.1 Транспортирование и хранение трансформаторов должны соответствовать ГОСТ 23216 и ГОСТ 15150.

8.2 Транспортирование трансформаторов допускается любым видом крытого транспорта, обеспечивающим предохранение упакованных трансформаторов от механических повреждений, загрязнения и попадания влаги.

8.3 Хранение трансформаторов осуществляется в упаковке изготовителя в помещениях с естественной вентиляцией при температуре окружающего воздуха от - 45°C до + 50°C и относительной влажности 98% при 25 °C.

9 ГАРАНТИЙНЫЕ ОБЯЗАТЕЛЬСТВА

9.1 Гарантийный срок эксплуатации трансформаторов: 7 лет со дня продажи при соблюдении потребителем правил эксплуатации, транспортирования и хранения.

9.2 Средний срок службы трансформаторов: 25 лет.

9.3 Гарантийный срок хранения: 7 лет.

10 СВЕДЕНИЯ О РЕКЛАМАЦИЯХ

10.1 При обнаружении неисправностей трансформатора в период гарантийных обязательств следует сообщить по адресу:

ООО «Электрорешения», 127273, Россия, Москва,
ул. Отрадная, д. 2Б, стр. 9, 5 этаж.

Тел./факс: +7 (495) 788-88-15 (многоканальный)
info@ekf.su

www.ekfgroup.com

- 1) заводской номер, дату выпуска и ввода в эксплуатацию трансформатора;
- 2) характер дефекта;
- 3) номер контактного телефона и свой адрес.

11 СВИДЕТЕЛЬСТВО О ПРИЕМКЕ И ПОВЕРКЕ

11.1 Трансформатор тока измерительный на номинальное напряжение 0,66 кВ типа ТТЕ модификации _____

класса точности _____

заводской номер _____ соответствует требованиям ГОСТ 7746-2015 и признан годным для эксплуатации.

Дата изготовления « ____ » _____ 20__ г.

Штамп технического контроля изготовителя _____

Поверитель _____

« ____ » _____ 20__ г.

12 ОТМЕТКА О ПРОДАЖЕ

Дата продажи «_____» _____ 20 г.

Штамп магазина _____

