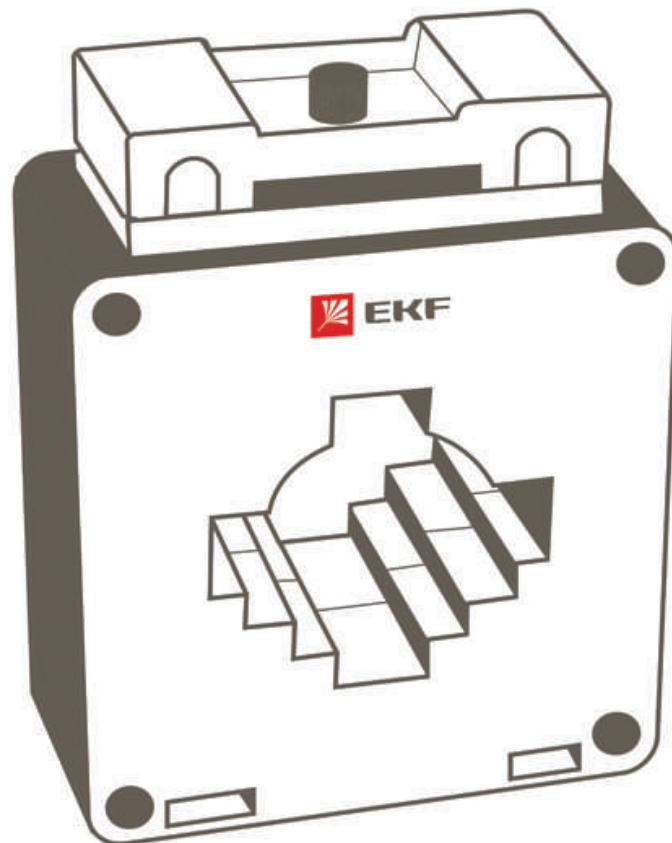


Перейти к продукции



## ПАСПОРТ

Трансформаторы тока измерительные  
на напряжение 0,66 кВ типа ТТЕ

## 1 НАЗНАЧЕНИЕ

1.1 Трансформаторы предназначены для контроля и передачи сигнала измерительной информации приборам измерения, защиты, автоматики, сигнализации и управления в сетях переменного тока на номинальное напряжение 0,66 кВ частотой 50Гц.

1.2 Трансформаторы класса точности 0,5 применяются для измерения в схемах учета для расчета с потребителями; класса точности 0,5S применяются для коммерческого учета электроэнергии.

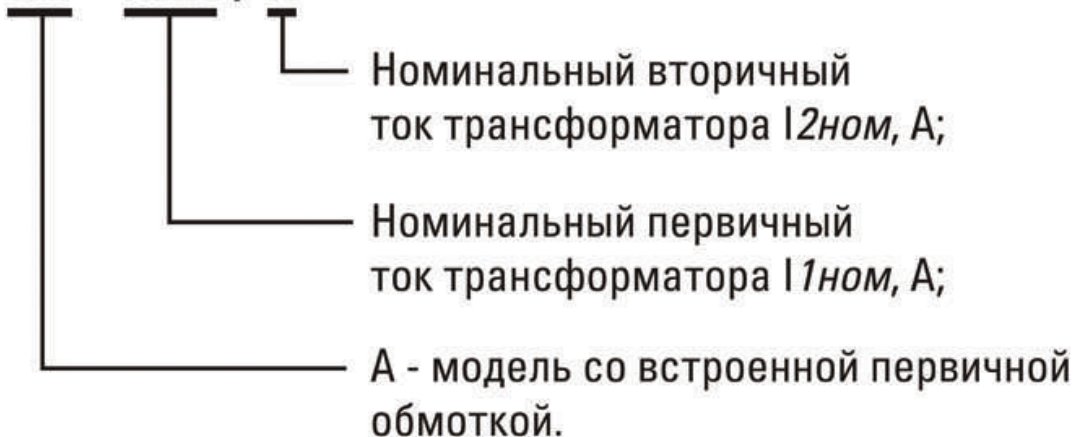
## 2 ТЕХНИЧЕСКИЕ ХАРАКТЕРИСТИКИ

2.1 Трансформаторы подразделяются по следующим основным признакам:

- по принципу конструкции: шинные ТТЕ-Х (Х-размер шины); опорные ТТЕ-А (со встроенной шиной)
- по числу ступеней трансформации: одноступенчатые;
- по числу вторичных обмоток: для измерения и учета;
- по числу коэффициентов трансформации: с одним коэффициентом трансформации.

Структура условного обозначения:

**ТТЕ - XX - XXX / X**



30; 40; 60; 85; 100; 125 - модели, отличающиеся массой, габаритными размерами и преобразуемыми токами, без встроенной первичной обмотки.

## 2.2 Основные параметры трансформаторов приведены в таблице 1:

Таблица 1

Наименование параметра	Модификация трансформаторов						
	ТТЕ-А	ТТЕ-30	ТТЕ-40	ТТЕ-60	ТТЕ-85	ТТЕ-100	ТТЕ-125
Ном. напряжение $U_{НОМ}$ , кВ	0,66						
Наибольшее раб. напряжение, кВ	0,72						
Ном. частота сети $f_{НОМ}$ , Гц	50						
Номинальный первичный ток трансформатора $I1_{НОМ}$ , А	5, 10, 15, 20, 25, 30, 40, 50, 60, 75, 80, 100, 120, 125, 150, 200, 250, 300, 400, 500, 600, 750, 800, 1000	100, 150, 200, 250, 300, 400	300, 400, 500, 600	300, 400, 500, 600, 750, 800, 1000	750, 800, 1000, 1200, 1500	800, 1000, 1200, 1500, 1600, 2000, 2250, 2500, 3000	1500, 1600, 2000, 2250, 2500, 3000, 4000, 5000
Номинальный вторичный ток $I2_{НОМ}$ , А	5						
Ном. вторич. нагрузка $S_{2НОМ}$ с коэф. мощности $\cos=0,8$ ВА	5, 10, 15, 20, 25, 30						
Класс точности	0,5; 0,5S						
Ном. коэффициент трансформации $n_{НОМ}$ , определяемый по формуле	$n_{НОМ} = \frac{I1_{НОМ}}{I2_{НОМ}}$						
Ном. коэф. трансформации безопасн. вторичной обмотки, $K_{НОМ}$	5						
Испытательное одноминутное напряжение, кВ	3						
Масса не более, кг	0,6	0,6	0,6	0,6	1,02	1,16	2,2



2.3 Размеры шины и кабеля, устанавливаемые в окне магнитопровода трансформаторов в качестве первичной обмотки указаны в таблице 2:

Таблица 2

Модификация	ТТЕ-А	ТТЕ-30	ТТЕ-40	ТТЕ-60	ТТЕ-85	ТТЕ-100	ТТЕ-125
Максимальный размер шины, мм	–	30x10	40x10	60x20	80x20 60x30	100x30	122x30 125x58 (б.к.)
Максимальный диаметр кабеля, мм	–	20	30	45	50	60	60 125 (б.к.)

2.4 Габаритные и установочные размеры приведены на рисунках 1, 2 и в таблицах 3, 4.

Рисунок 1 – Габаритные и установочные размеры модификаций ТТЕ-А

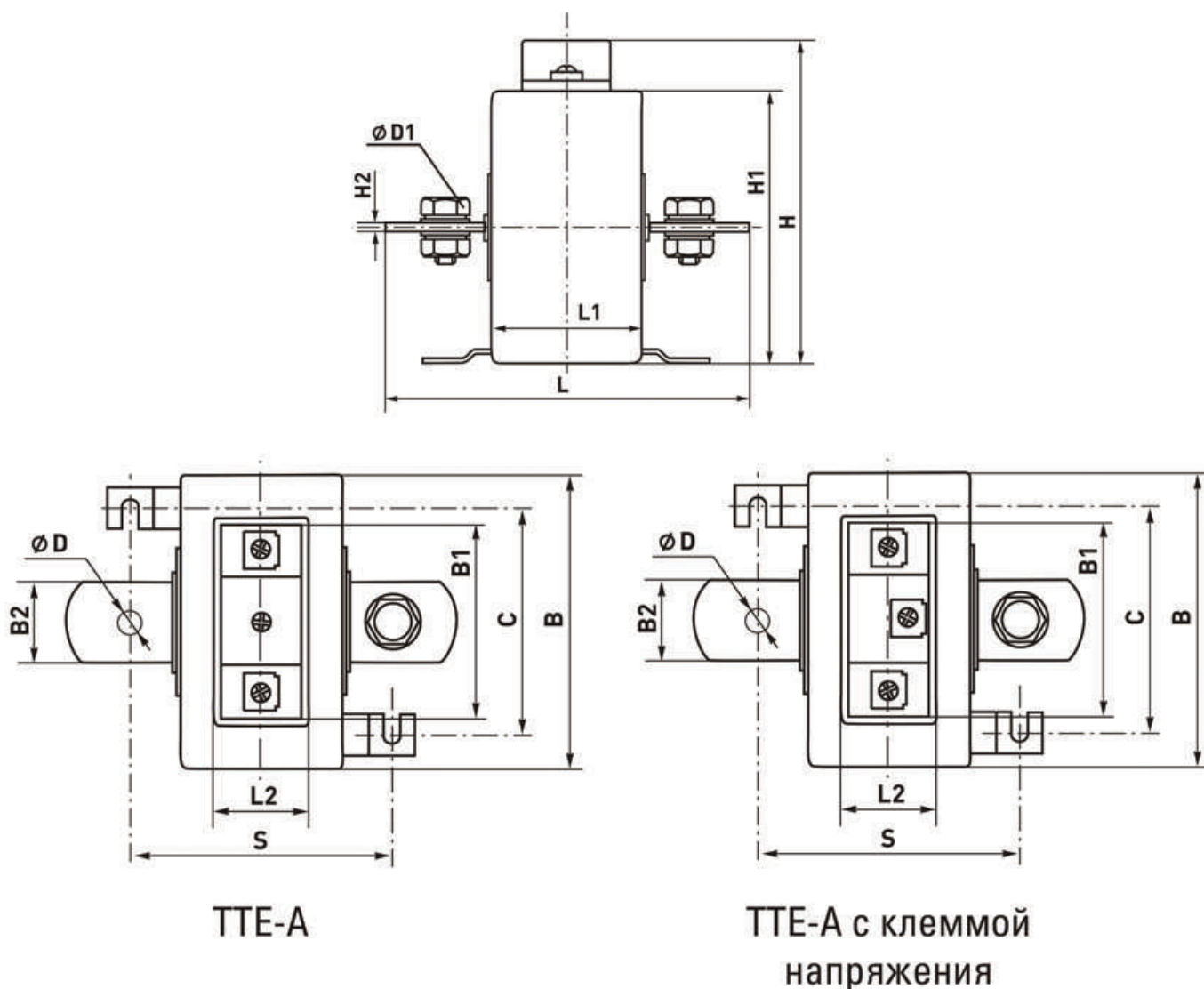


Таблица 3

Наименование	Габаритные размеры, мм												
	B	B1	B2	H	H1	H2	L	L1	L2	C	S	D	D1
ТТЕ-А от 5/5А до 300/5А	87	62	25	103	87	3	120	48	34	57	60	8,5	M8 x 16
ТТЕ-А от 400/5А до 500/5А	87	62	40	103	87	3	118	48	34	57	60	8,5	M8 x 20
ТТЕ-А от 600/5А до 1000/5А	87	62	40	103	87	5	118	48	34	57	60	8,5	M8 x 25
ТТЕ-А от 5/5А до 300/5А с клеммой напряжения	83	64	25	103	87	3	120	48	41	57	60	8,5	M8 x 16
ТТЕ-А от 400/5А до 600/5А с клеммой напряжения	83	64	25	103	87	4	118	48	41	57	60	8,5	M8 x 20
ТТЕ-А от 750/5А до 1000/5А с клеммой напряжения	83	64	25	103	87	6	118	48	41	57	60	8,5	M8 x 25

Рисунок 2 – Габаритные и установочные размеры модификаций ТТЕ-30, ТТЕ-30 mini, ТТЕ-40, ТТЕ-60, ТТЕ-85, ТТЕ-100, ТТЕ-125, ТТЕ-125 (большой корпус)

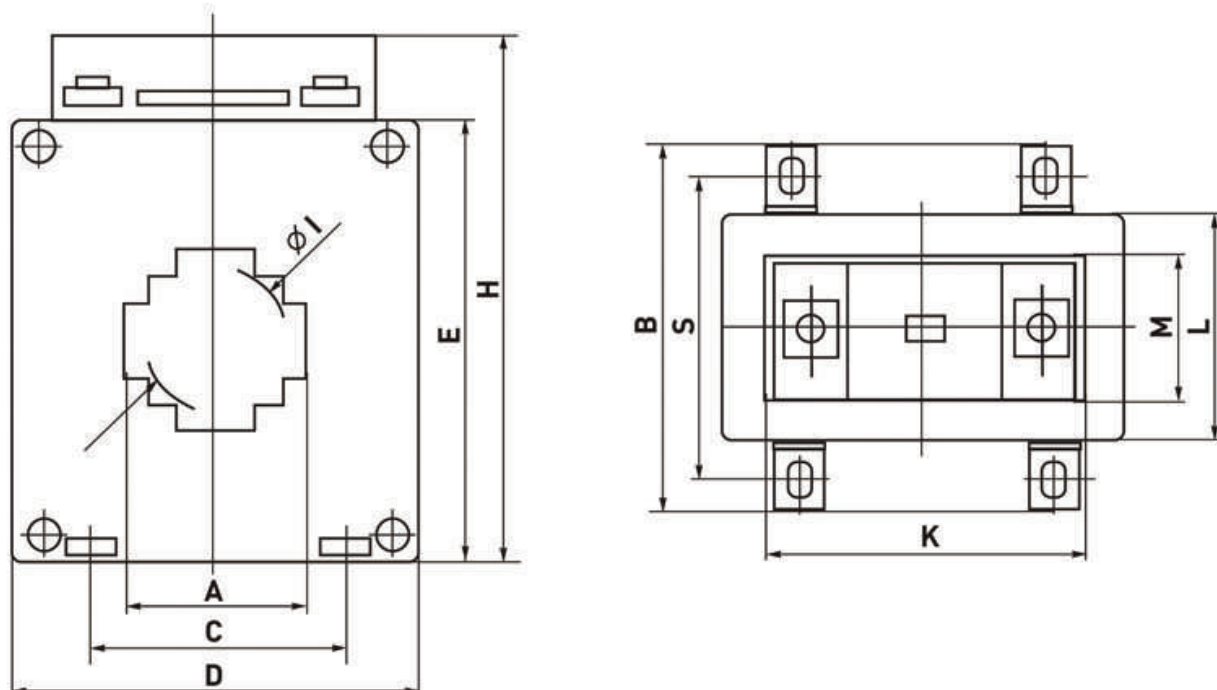
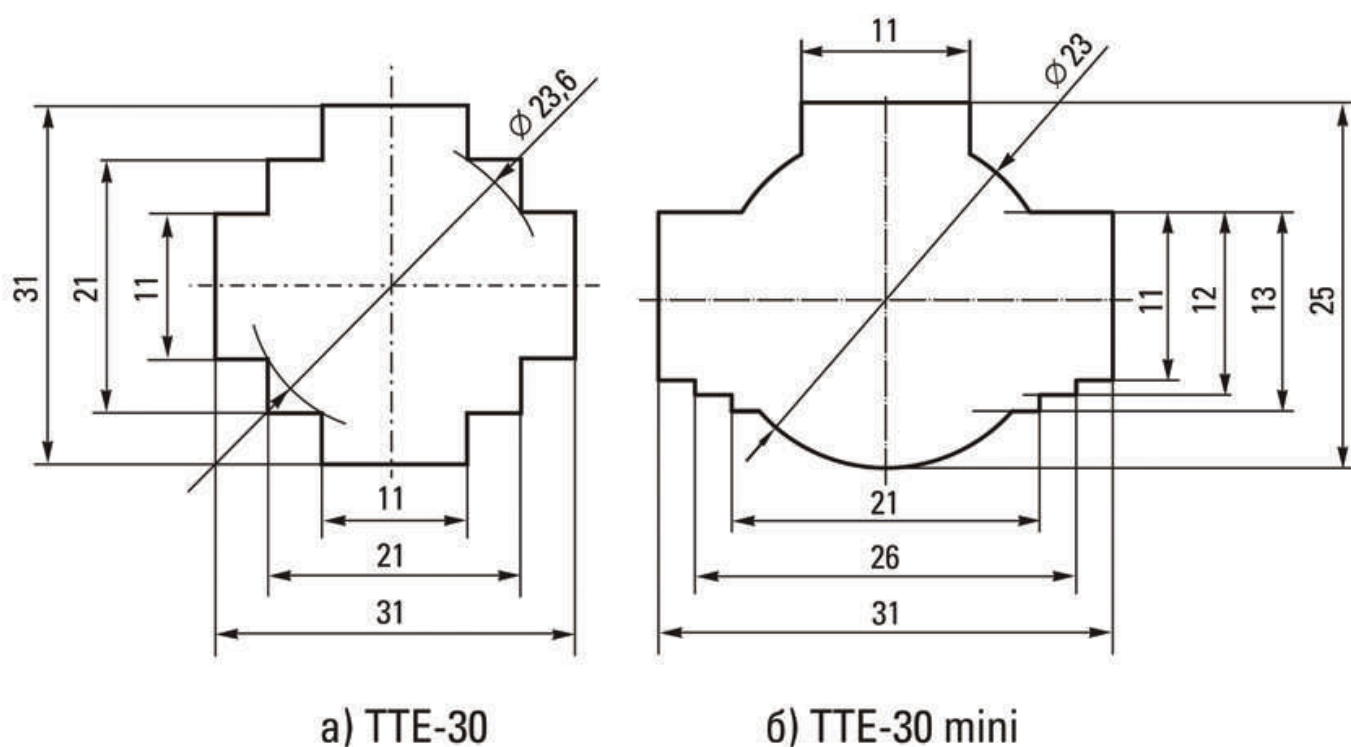
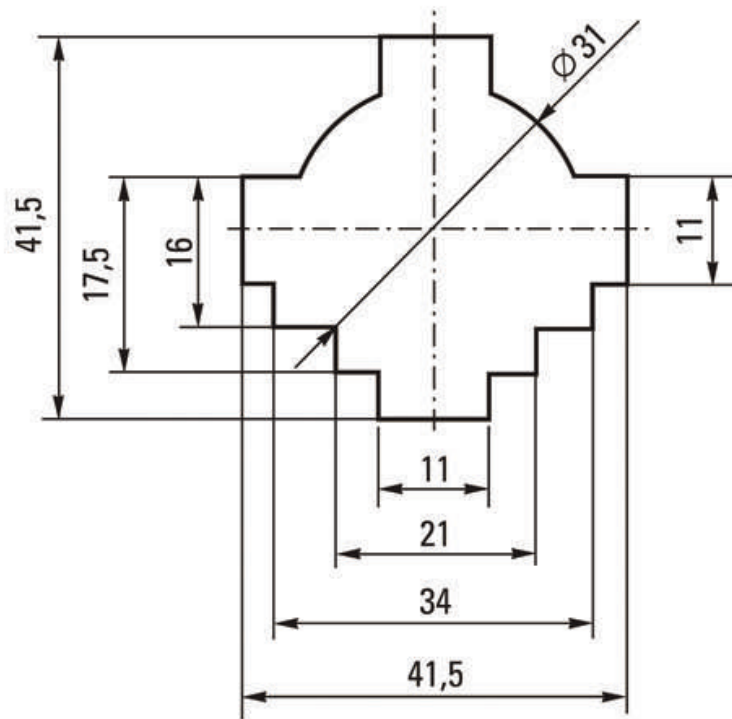


Таблица 4

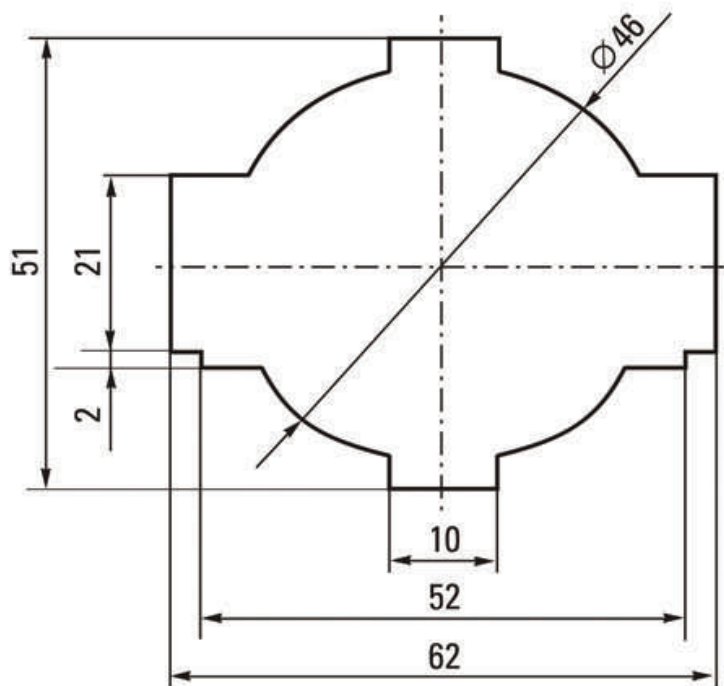
Наименование	Габаритные размеры, мм										
	A	B	C	D	E	H	I	K	L	M	S
ТТЕ-30	31	71	45	75	82	98	23,6	60	42	32	60
ТТЕ-30 mini	31	65	32	60	68	79	23	60	37	32	54
ТТЕ-40	41	71	45	75	82	98	31	60	42	32	60
ТТЕ-60	62	71	50	101	111	127	46	60	42	32	60
ТТЕ-85	82	71	62	128	145	161	52	60	42	32	60
ТТЕ-100	102	73	78,5	144	136	152	62	60	45	32	60
ТТЕ-125	124	76	74	186	136	150	62	60	48	32	63
ТТЕ-125 большой корпус	127	72	130	190	205	220	127	60	43	32	61

Рисунки 3 (а-з) – Размеры выреза под проводник модификаций  
ТТЕ-30, ТТЕ-30 mini, ТТЕ-40, ТТЕ-60, ТТЕ-85, ТТЕ-100,  
ТТЕ-125, ТТЕ-125 (большой корпус)

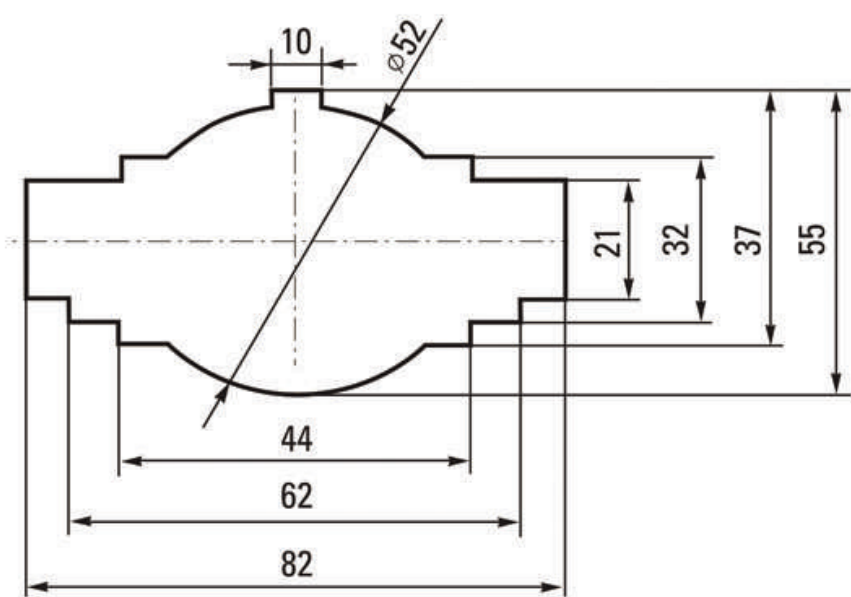




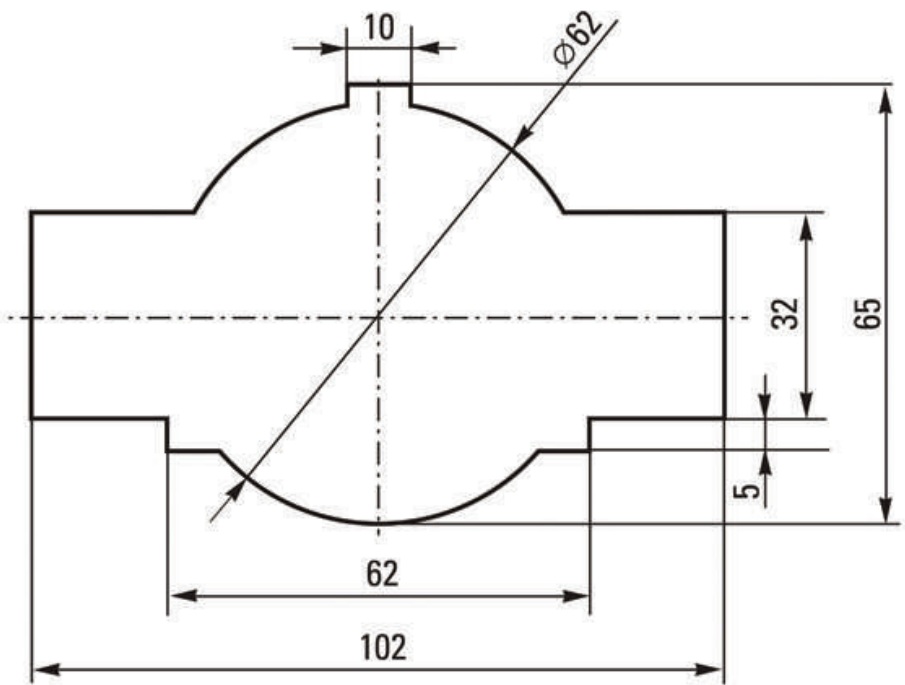
b) TTE-40



г) TTE-60

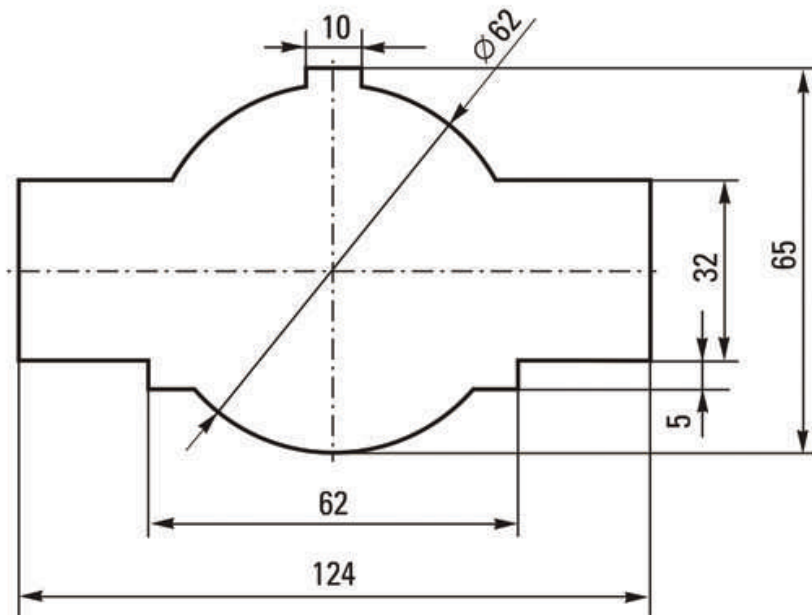


д) ТТЕ-85

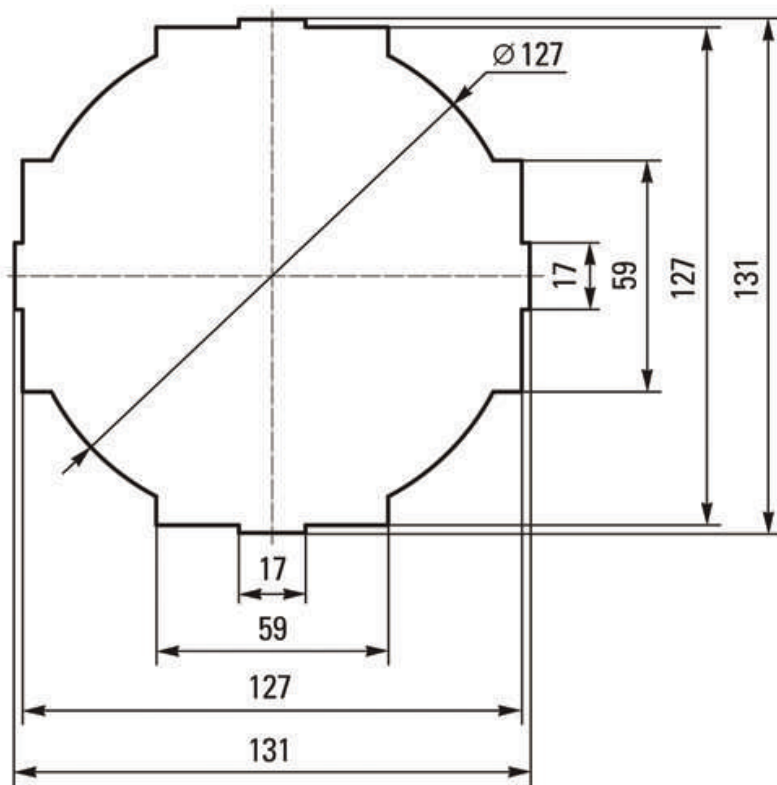


е) ТТЕ-100





ж) ТТЕ-125



з) ТТЕ-125 (большой корпус)

## 2.5 Метрологические характеристики

2.5.1 Метрологические характеристики установлены для следующих рабочих условий применения трансформаторов:

- а) частота переменного тока (50 + 0,5) Гц;
- б) первичный ток в соответствии с таблицей 1;

в) значение вторичной нагрузки в соответствии с таблицей 1;  
 г) трансформаторы должны сохранять работоспособность при воздействии следующих факторов:

- диапазон температуры окружающей среды от - 45 °С до + 45 °С;
- максимальная относительная влажность воздуха при 25 °С не более 98%;
- атмосферное давление - от 84 до 106,7 кПа.

2.5.2 Пределы допускаемых погрешностей вторичных обмоток для измерений и учета в рабочих условиях применения по 2.5.1 при установленном режиме должны соответствовать значениям, указанным в таблице 5.

Таблица 5

Класс точности	Первичный ток, %	Предел допустимой погрешности			Предел нагрузки, % ном. значения
		Токовой, %	Угловой, мин		
0,5	5	±1,5	±90'	±2,7 срад	25 – 100
	20	±0,75	±45'	±1,35 срад	
	100—200	±0,5	±30'	±0,9 срад	
0,5S	1	±1,5	±90'	±2,7 срад	
	5	±0,75	±45'	±1,35 срад	
	20	±0,5	±30'	±0,9 срад	
	100—200	±0,5	±30'	±0,9 срад	

Для трансформаторов с классом точности от 0,1 до 1,0 и номинальной нагрузкой не более 30 В•А допускается нижний предел вторичной нагрузки менее 25% номинальной, вплоть до нулевой.

### 3 КОМПЛЕКТНОСТЬ

3.1 В комплект поставки входят:

- трансформатор тока (одна из модификаций) – 1 шт.;
- держатели для крепления на монтажной панели – 4 шт.;
- винты для крепления на шине – 2 шт.;
- крепёжная планка для крепления на – 1 шт.;
- пластиковые наконечники для винтов – 2 шт.;
- упаковочная коробка – 1 шт.;
- паспорт – 1 экз.



## **4 УСТРОЙСТВО И ПРИНЦИП ДЕЙСТВИЯ**

4.1 Конструкция трансформаторов представляет собой кольцевой магнитопровод с первичной и вторичной обмотками, заключенный в пластмассовый изолирующий корпус. В качестве первичной обмотки используют шину или кабель, устанавливаемые в окне магнитопровода трансформатора.

4.2 Трансформаторы обеспечивают преобразование переменного тока первичной обмотки в переменный ток для измерения с помощью стандартных измерительных приборов от цепи высокого напряжения.

## **5 МОНТАЖ И ЭКСПЛУАТАЦИЯ**

5.1 Подготовка трансформатора к использованию

5.1.1 Трансформаторы не требуют специальной подготовки к эксплуатации кроме внешнего осмотра, подтверждающего отсутствие видимых повреждений корпуса и коррозии контактных выводов вторичной обмотки, загрязнения его поверхности, наличие четкой маркировки и свидетельства о поверке. Пригодность трансформатора к эксплуатации в данной сети должна быть установлена посредством сравнения с техническими данными трансформатора.

5.1.2 Монтаж трансформаторов.

5.1.2.1 При монтаже и эксплуатации трансформаторов необходимо соблюдать «Правила техники безопасности при эксплуатации электроустановок до 1000В», а также указания данного руководства по эксплуатации.

5.1.2.2 Монтаж, подключение и пуск в эксплуатацию трансформатора должен осуществлять только квалифицированный персонал.

5.1.2.3 Установка трансформаторов осуществляется:

- на монтажной панели в щитовом оборудовании при помощи держателей (рис.3);

- с помощью винтов на шине, относительно которой будут производиться измерения.

5.1.2.4 Шина или кабель, проходящие через окно трансформатора, должны быть закреплены таким образом, чтобы ось шины или кабеля совпала с осью окна трансформатора тока.

5.1.2.5 Стороны трансформаторов, соответствующие входу и выходу первичной обмотки обозначаются Л1 и Л2, выводы вторичной обмотки обозначаются И1 и И2.



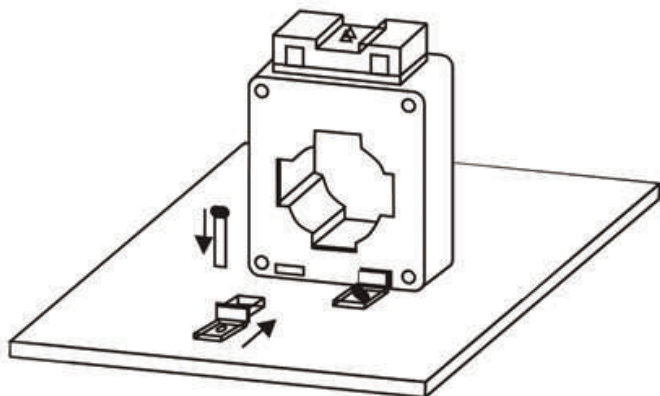


Рисунок 4 – Установка трансформаторов на монтажной панели в щитовом оборудовании при помощи держателей.

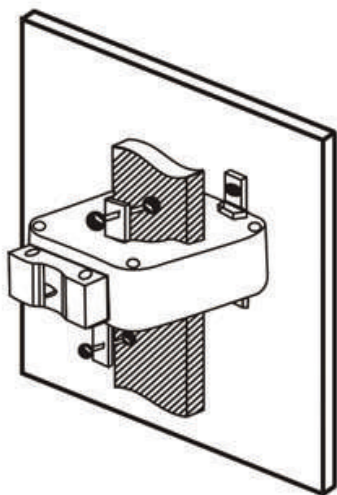


Рисунок 5 – Установка трансформаторов модификации ТТЕ-30, ТТЕ-40, ТТЕ-60 на шине при помощи крепежной пластины и винтов.

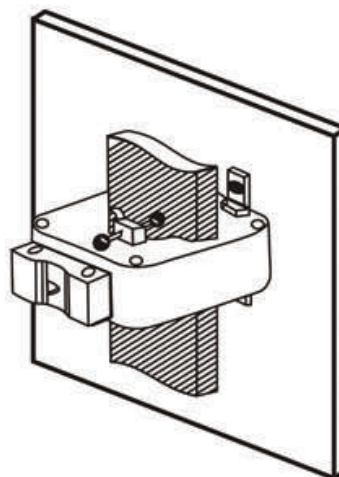


Рисунок 6 – Установка трансформаторов модификации ТТЕ-85, ТТЕ-100, ТТЕ-125 на шине при помощи крепежной пластины и винтов.

## 5.2 Условия эксплуатации:

- диапазон температуры окружающей среды от - 45 °С до + 45 °С;
- максимальная относительная влажность воздуха при 25 °С не более 98%;
- атмосферное давление - от 84 до 106,7 кПа.
- рабочее положение - любое;
- в части стойкости к внешним воздействующим факторам при нормальных условиях эксплуатации трансформаторы соответствуют группе М4 по ГОСТ 17516.1.5.3 Требования безопасности при эксплуатации трансформаторов.

5.3.1 По способу защиты от поражения электрическим током трансформаторы соответствуют классу 0 по ГОСТ 12.2.007.0-75 и должны устанавливаться в распределительные щиты, имеющие класс защиты не ниже 1.



- 5.3.2 Сопротивление изоляции обмоток трансформаторов не менее:
- 40 МОм - для первичных обмоток;
  - 20 МОм - для вторичных обмоток;

5.3.3 Корпус трансформаторов выполнен из пластмассы и не имеет подлежащих заземлению металлических частей.

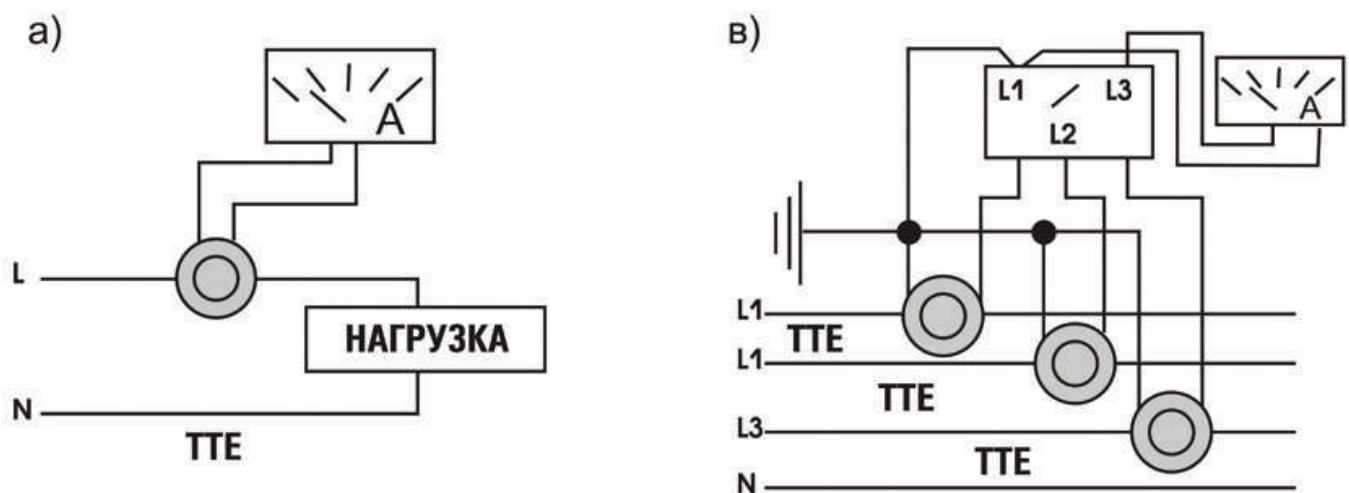
Вывод И вторичной обмотки трансформаторов должен быть заземлен.

5.3.4 Во время эксплуатации вторичная обмотка трансформаторов должна быть подключена к нагрузке, т. к. при разомкнутой вторичной цепи на выводах вторичной обмотки возникает напряжение, опасное для изоляции вторичной обмотки, допускается только после отключения первичной обмотки трансформатора.

5.3.5 Запрещается эксплуатация трансформаторов при повреждениях корпуса и изоляции присоединяемых проводников электросети.

5.4 Схемы подключения амперметров через трансформаторы тока на Рис. 7.

Рисунок 7



## 6 ТЕХНИЧЕСКОЕ ОБСЛУЖИВАНИЕ

6.1 Трансформаторы не подлежат ремонту эксплуатирующими организациями и не требуют специального обслуживания при эксплуатации.

6.2 Рекомендуется проводить профилактические осмотры с периодичностью, определяемой графиком осмотра всей электроустановки. При профилактических осмотрах проверяется состояние поверхности изоляции контактных соединений, надежность болтовых

соединений, крепление трансформатора к конструкции распределительного щита и очистка корпуса трансформатора от пыли и загрязнений.

## **7 ПОВЕРКА**

7.1 Первичная и периодическая поверка трансформаторов осуществляется по ГОСТ 8.217-2003.

7.2 Трансформаторы подвергаются периодической поверке эксплуатирующими организациями с межповерочным интервалом 12 лет.

## **8 УСЛОВИЯ ТРАНСПОРТИРОВАНИЯ И ХРАНЕНИЯ**

8.1 Транспортирование и хранение трансформаторов должны соответствовать ГОСТ 23216 и ГОСТ 15150.

8.2 Транспортирование трансформаторов допускается любым видом крытого транспорта, обеспечивающим предохранение упакованных трансформаторов от механических повреждений, загрязнения и попадания влаги.

8.3 Хранение трансформаторов осуществляется в упаковке изготовителя в помещениях с естественной вентиляцией при температуре окружающего воздуха от - 45°C до + 50°C и относительной влажности 98% при 25 °C.

## **9 ГАРАНТИЙНЫЕ ОБЯЗАТЕЛЬСТВА**

9.1 Гарантийный срок эксплуатации трансформаторов: 7 лет со дня продажи при соблюдении потребителем правил эксплуатации, транспортирования и хранения.

9.2 Средний срок службы трансформаторов: 25 лет.

9.3 Гарантийный срок хранения: 7 лет.



## 10 СВЕДЕНИЯ О РЕКЛАМАЦИЯХ

10.1 При обнаружении неисправностей трансформатора в период гарантийных обязательств следует сообщить по адресу:

ООО «Электрорешения», 127273, Россия, Москва,  
ул. Отрадная, д. 2Б, стр. 9, 5 этаж.

Тел./факс: +7 (495) 788-88-15 (многоканальный)

info@ekf.su

www.ekfgroup.com

- 1) заводской номер, дату выпуска и ввода в эксплуатацию трансформатора;
- 2) характер дефекта;
- 3) номер контактного телефона и свой адрес.

## 11 СВИДЕТЕЛЬСТВО О ПРИЕМКЕ И ПОВЕРКЕ

11.1 Трансформатор тока измерительный на номинальное напряжение 0,66 кВ типа ТТЕ модификации \_\_\_\_\_

класса точности \_\_\_\_\_

заводской номер \_\_\_\_\_ соответствует

требованиям ГОСТ 7746-2015 и признан годным для эксплуатации.

Дата изготовления « \_\_\_\_ » \_\_\_\_\_ 20\_\_ г.

Штамп технического контроля изготовителя \_\_\_\_\_

Поверитель \_\_\_\_\_

« \_\_\_\_ » \_\_\_\_\_ 20\_\_ г.

## 12 ОТМЕТКА О ПРОДАЖЕ

Дата продажи «\_\_\_\_\_» \_\_\_\_\_ 20 г.

Штамп магазина \_\_\_\_\_

