

Трансформаторы тока ТТЕ и ТТЕ-А EKF PROxima

ОПИСАНИЕ



ТТЕ-XX-XXX / X

- номинальный вторичный ток трансформатора $I_{2ном}$, А
- номинальный первичный ток трансформатора $I_{1ном}$, А
- А - модель со встроенной шиной.
30; 40; 60; 85; 100; 125 - модели, отличающиеся массой, габаритными размерами и первичным током, без встроенной шины

от 5 до 5000 АМПЕР

AI / Cu

EAC

Трансформаторы тока ТТЕ и ТТЕ-А EKF PROxima предназначены для передачи сигнала измерительной информации измерительным приборам, устройствам защиты и управления и применяются в сетях переменного тока номинальной частотой 50 Гц с номинальным напряжением до 660 В. Трансформаторы тока устанавливаются, например, во вводно-распределительных устройствах для учета энергопотребления. В ассортименте компании имеются трансформаторы тока с встроенной шиной – ТТЕ-А и с универсальным окном (без встроенной шины) – ТТЕ-30, ТТЕ-40, ТТЕ-60, ТТЕ-85, ТТЕ-100, ТТЕ-125.

ГОСТ 7746-2015 «ГСИ. Трансформаторы тока. Общие технические условия»

ПРИМЕНЕНИЕ



Жилый сектор



Различные объекты строительства и инфраструктуры



Промышленные предприятия

Трансформаторы тока применяются для учета энергопотребления, управления средствами автоматизации и защиты.

Используются:

- для применения в схемах учета электроэнергии при расчетах с потребителями;
- для применения в схемах коммерческого учета электроэнергии;
- для передачи сигнала измерительной информации измерительным приборам или устройствам защиты и управления.

ПРЕИМУЩЕСТВА



Корпус неразборный и опломбирован наклейкой, что препятствует доступу к вторичной обмотке



Встроенная медная луженая шина в ТТЕ-А позволяет подключать медные и алюминиевые шины



Окно трансформаторов позволяет использовать их на шинах и кабелях различных сечений и конфигураций



Прозрачная крышка обеспечивает безопасность




12 лет МПИ



Комплектуются держателем и болтом для крепления на шине, а также держателями для установки на монтажную панель

АССОРТИМЕНТ

Изображение	Наименование	Ном.пер-й ток, А	Ном. мощность вторичной нагрузки, ВА	Масса нетто, кг	Артикул	
					Класс точности	
					0,5	0,5 S
	TTE 30-100/5 A EKF PROxima	100	5	0,467	tte-30-100	tte-30-100-0.5 S
	TTE 30-150/5 A EKF PROxima	150			tte-30-150	tte-30-150-0.5 S
	TTE 30-200/5 A EKF PROxima	200			tte-30-200	tte-30-200-0.5 S
	TTE 30-250/5 A EKF PROxima	250			tte-30-250	tte-30-250-0.5 S
	TTE 30-300/5 A EKF PROxima	300			tte-30-300	tte-30-300-0.5 S
	TTE 40-300/5 A EKF PROxima	300	5	0,450	tte-40-300	tte-40-300-0.5S
	TTE 40-400/5 A EKF PROxima	400			tte-40-400	tte-40-400-0.5S
	TTE 40-500/5 A EKF PROxima	500			tte-40-500	tte-40-500-0.5S
	TTE 40-600/5 A EKF PROxima	600			tte-40-600	tte-40-600-0.5S
	TTE 60-300/5 A EKF PROxima	300	5	0,750	tte-60-300	tte-60-300-0.5 S
	TTE 60-400/5 A EKF PROxima	400			tte-60-400	tte-60-400-0.5 S
	TTE 60-500/5 A EKF PROxima	500			tte-60-500	tte-60-500-0.5 S
	TTE 60-600/5 A EKF PROxima	600			tte-60-600	tte-60-600-0.5 S
	TTE 60-750/5 A EKF PROxima	750			tte-60-750	tte-60-750-0.5 S
	TTE 60-800/5 A EKF PROxima	800			tte-60-800	tte-60-800-0.5 S
	TTE 60-1000/5 A EKF PROxima	1000			tte-60-1000	tte-60-1000-0.5 S
	TTE 85-750/5 A EKF PROxima	750	10	1,02	tte-85-750	tte-85-750-0.5 S
	TTE 85-800/5 A EKF PROxima	800			tte-85-800	tte-85-800-0.5 S
	TTE 85-1000/5 A EKF PROxima	1000			tte-85-1000	tte-85-1000-0.5 S
	TTE 85-1200/5 A EKF PROxima	1200			tte-85-1200	tte-85-1200-0.5 S
	TTE 85-1500/5 A EKF PROxima	1500			tte-85-1500	tte-85-1500-0.5 S
	TTE 100-800/5 A EKF PROxima	800	10	1,16	tte-100-800	tte-100-800-0.5 S
	TTE 100-1000/5 A EKF PROxima	1000			tte-100-1000	tte-100-1000-0.5 S
	TTE 100-1200/5 A EKF PROxima	1200			tte-100-1200	tte-100-1200-0.5 S
	TTE 100-1500/5 A EKF PROxima	1500			tte-100-1500	tte-100-1500-0.5 S
	TTE 100-1600/5 A EKF PROxima	1600			tte-100-1600	tte-100-1600-0.5 S
	TTE 100-2000/5 A EKF PROxima	2000			tte-100-2000	tte-100-2000-0.5 S
	TTE 100-2250/5 A EKF PROxima	2250	15	tte-100-2250	tte-100-2250-0.5 S	
	TTE 100-2500/5 A EKF PROxima	2500		tte-100-2500	tte-100-2500-0.5 S	
	TTE 100-3000/5 A EKF PROxima	3000		tte-100-3000	tte-100-3000-0.5 S	
	TTE 125-1500/5 A EKF PROxima	1500	10	2,20	tte-125-1500	tte-125-1500-0.5 S
	TTE 125-2000/5 A EKF PROxima	2000			tte-125-2000	tte-125-2000-0.5 S
	TTE 125-2500/5 A EKF PROxima	2500	15		tte-125-2500	tte-125-2500-0.5 S
	TTE 125-3000/5 A EKF PROxima	3000			tte-125-3000	tte-125-3000-0.5 S
	TTE 125-4000/5 A EKF PROxima	4000			tte-125-4000	tte-125-4000-0.5 S
	TTE 125-5000/5 A EKF PROxima	5000			tte-125-5000	tte-125-5000-0.5 S

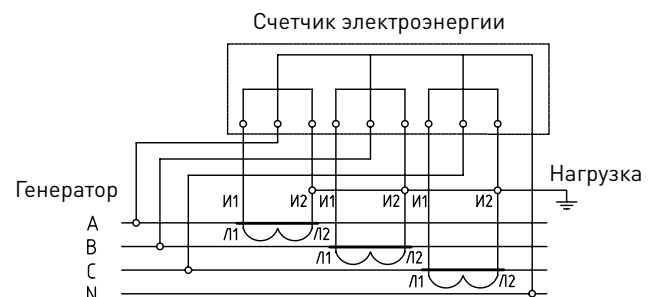
Изображение	Наименование	Ном. пер-й ток, А	Ном. мощность вторичной нагрузки, ВА	Масса нетто, кг	Артикул	
					Класс точности	
					0,5	0,5 S
	TTE-A EKF PROxima-5/5 A EKF PROxima	5	5	0,694	tte-a-5	tte-a-5-0.5 S
	TTE-A EKF PROxima-10/5 A EKF PROxima	10			tte-a-10	tte-a-10-0.5 S
	TTE-A EKF PROxima-15/5 A EKF PROxima	15			tte-a-15	tte-a-15-0.5 S
	TTE-A EKF PROxima-20/5 A EKF PROxima	20			tte-a-20	tte-a-20-0.5 S
	TTE-A EKF PROxima-25/5 A EKF PROxima	25			tte-a-25	tte-a-25-0.5 S
	TTE-A EKF PROxima-30/5 A EKF PROxima	30			tte-a-30	tte-a-30-0.5 S
	TTE-A EKF PROxima-40/5 A EKF PROxima	40			tte-a-40	tte-a-40-0.5 S
	TTE-A EKF PROxima-50/5 A EKF PROxima	50			tte-a-50	tte-a-50-0.5 S
	TTE-A EKF PROxima-60/5 A EKF PROxima	60			tte-a-60	tte-a-60-0.5 S
	TTE-A EKF PROxima-75/5 A EKF PROxima	75			tte-a-75	tte-a-75-0.5 S
	TTE-A EKF PROxima-80/5 A EKF PROxima	80			tte-a-80	tte-a-80-0.5 S
	TTE-A EKF PROxima-100/5 A EKF PROxima	100			tte-a-100	tte-a-100-0.5 S
	TTE-A EKF PROxima-120/5 A EKF PROxima	120			tte-a-120	tte-a-120-0.5 S
	TTE-A EKF PROxima-125/5 A EKF PROxima	125			tte-a-125	tte-a-125-0.5 S
	TTE-A EKF PROxima-150/5 A EKF PROxima	150			tte-a-150	tte-a-150-0.5 S
	TTE-A EKF PROxima-200/5 A EKF PROxima	200			tte-a-200	tte-a-200-0.5 S
	TTE-A EKF PROxima-250/5 A EKF PROxima	250			tte-a-250	tte-a-250-0.5 S
	TTE-A EKF PROxima-300/5 A EKF PROxima	300			tte-a-300	tte-a-300-0.5 S
	TTE-A EKF PROxima-400/5 A EKF PROxima	400			tte-a-400	tte-a-400-0.5 S
	TTE-A EKF PROxima-500/5 A EKF PROxima	500	tte-a-500	tte-a-500-0.5 S		
	TTE-A EKF PROxima-600/5 A EKF PROxima	600	tte-a-600	tte-a-600-0.5 S		
TTE-A EKF PROxima-750/5 A EKF PROxima	750	tte-a-750	-			
TTE-A EKF PROxima-800/5 A EKF PROxima	800	tte-a-800	tte-a-800-0.5 S			
TTE-A EKF PROxima-1000/5 A EKF PROxima	1000	tte-a-1000	tte-a-1000-0.5 S			

ТЕХНИЧЕСКИЕ ХАРАКТЕРИСТИКИ

Параметры	Значения						
	Модификация трансформаторов						
	TTE-A	TTE-30	TTE-40	TTE-60	TTE-85	TTE-100	TTE-125
Номинальное напряжение $U_{ном}$, кВ	0,66						
Наибольшее рабочее напряжение, кВ	0,72						
Номинальная частота сети $f_{ном}$, Гц	50						
Номинальный первичный ток трансформатора $I_{1ном}$, А	5, 10, 15, 20, 25, 30, 40, 50, 60, 75, 80, 100, 120, 125, 150, 200, 250, 300, 400, 500, 600, 750, 800, 1000	100, 150, 200, 250, 300	300, 400, 500, 600	300, 400, 500, 600, 750, 800, 1000	750, 800, 1000, 1200, 1500	800, 1000, 1200, 1500, 1600, 2000, 2250, 2500, 3000	1500, 2000, 2500, 3000, 4000, 5000
Номинальный вторичный рабочий ток $I_{2ном}$, А	5						
Номинальная вторичная нагрузка $S_{2ном}$ с коэффициентом мощности $\cos\phi = 0,8$, ВА	5, 10	5	5	5	5, 10	10, 15	10, 15
Класс точности	0,5; 0,5S						
Ном. коэффициент трансформации $n_{ном}$, определяемый по формуле	$n_{ном} = \frac{I_{1ном}}{I_{2ном}}$						
Номинальный коэффициент безопасности вторичной обмотки, $K_{бном}$	5						
Испытательное одноминутное напряжение частотой 50 Гц, кВ	3						
Масса, кг, не более	0,7	0,6	0,6	0,75	0,75 0,85 0,89 0,99 1,02	0,80 0,85 0,94 1,10 1,16	1,00 1,15 1,45 1,60 1,90 2,20

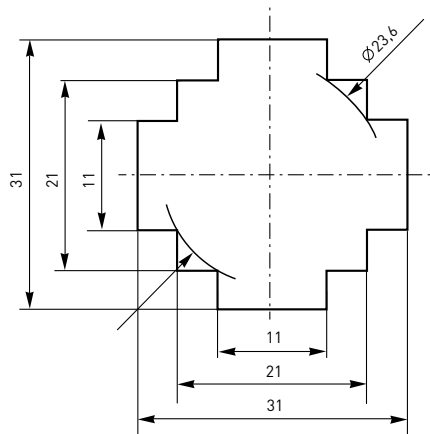
0,5	5	±1,5	±90'	±2,7 срад	25-100
	20	±0,75	±45'	±1,35 срад	
	100-120	±0,5	±30'	±0,9 срад	
0,5S	1	±1,5	±90'	±2,7 срад	
	5	±0,75	±45'	±1,35 срад	
	20	±0,5	±30'	±0,9 срад	
	100-120	±0,5	±30'	±0,9 срад	

Типовые схемы подключения

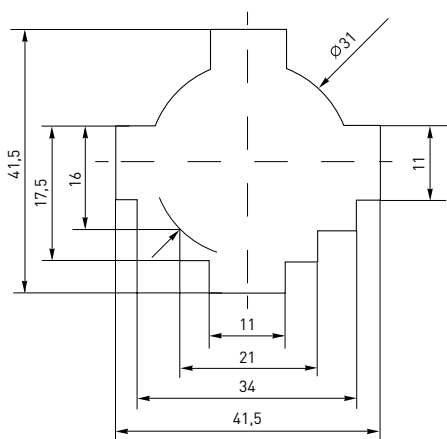


Габаритные и установочные размеры

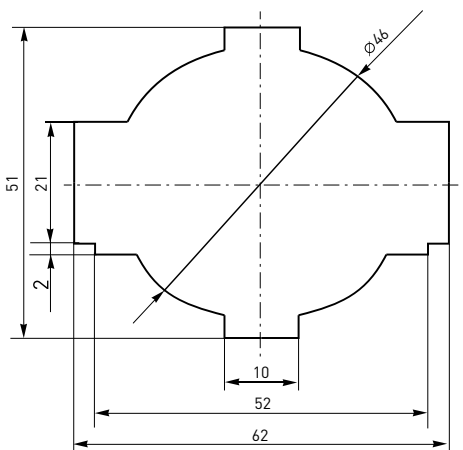
TTE-30



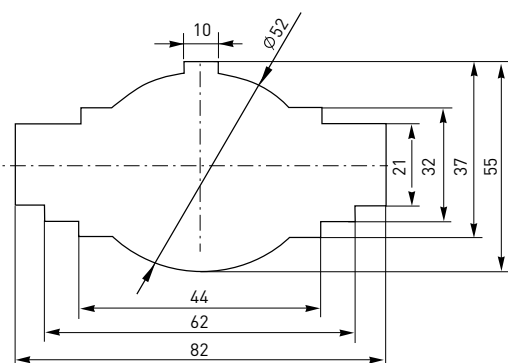
TTE-40



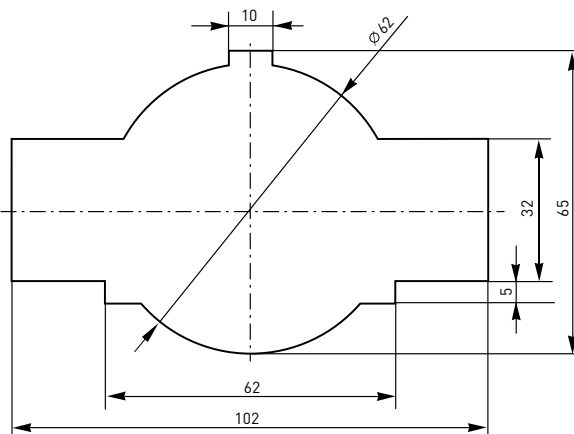
TTE-60



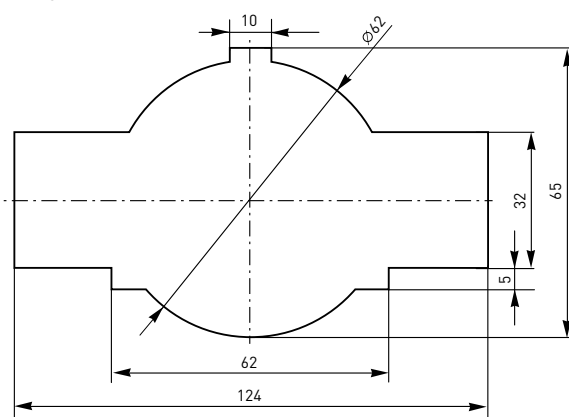
TTE-85



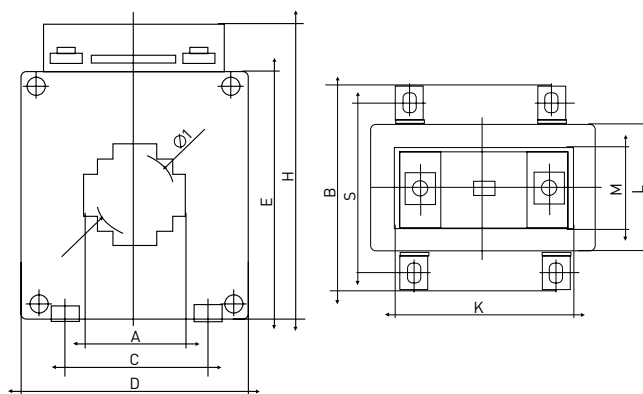
TTE-100



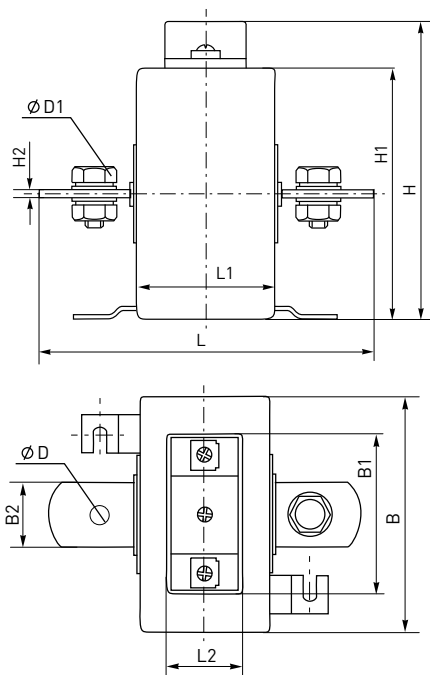
TTE-125



TTE



Наименование	Габаритные размеры, мм										
	A	B	C	D	E	H	I	K	L	S	
TTE-30	31	71	45	75	82	98	23,6	60,7	42	31,5	60
TTE-40	41,5	71	45	75	82	98	31	60,7	42	31,5	60
TTE-60	62	71	66	101	111	127	46	60,7	42	31,5	60
TTE-85	82	71	72	128	145	161	52	60,7	42	31,5	60
TTE-100	102	71	80,5	144	138	155	62	60,7	42	31,5	60
TTE-125	124	71	130	191	205	221	62	60,7	42	31,5	60



Наименование	Размеры, мм										
	B	B1	B2	H	H1	H2	L	L1	L2	D	D1
ТТЕ-А от 5/5 А до 300/5А	87	62	25	103	87	3	120	48	34	8	M8 x 16
ТТЕ-А от 400/5 А до 500/5А	87	62	26	103	87	6	118	48	34	13	M12 x 27
ТТЕ-А от 600/5 А до 1000/5А	87	62	26	103	87	5	118	48	34	13	M12 x 36

Особенности эксплуатации и монтажа

Трансформаторы тока выпускаются в двух сериях – для установки на шину/проводник (ТТЕ 30-125) и со встроенной шиной (ТТЕ-А).

Трансформаторы тока черного цвета имеют межповерочным интервал 12 лет.

Трансформаторы тока поставляются в индивидуальных упаковках.

Типовая комплектация

1. Трансформатор тока (одна из модификаций) - 1 шт.
2. Держатели для крепления на монтажной панели - 4 шт.
3. Винты для крепления на шине - 2 шт.
4. Крепежная планка для крепления - 1 шт.
5. Пластиковые наконечники для винтов - 2 шт.
6. Упаковочная коробка - 1 шт.
7. Паспорт - 1 шт.