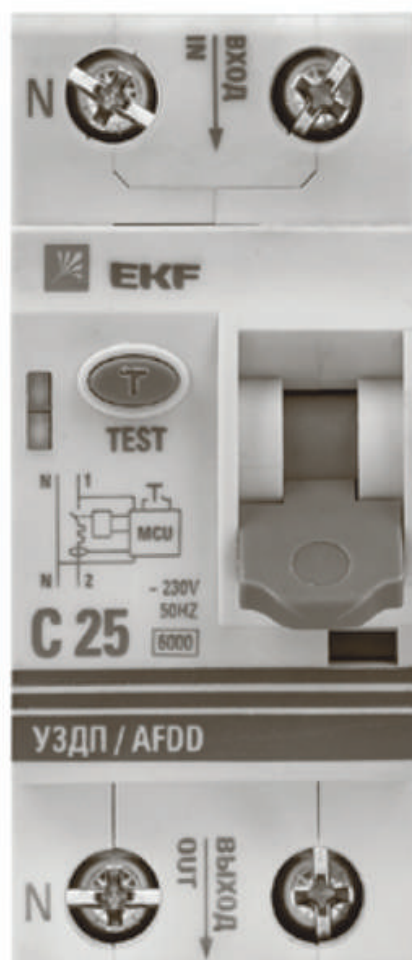




EKF



ПАСПОРТ

Устройство защиты от дугового пробоя УЗДП EKF PROxima

1. НАЗНАЧЕНИЕ

1.1 Устройство защиты от дугового пробоя 1P+N 16A (C) 6 кА УЗДП ЕКF PROxima (далее УЗДП) предназначено для снижения риска возгорания в концевых цепях стационарной электроустановки под воздействием токов дугового замыкания, которые в определенных условиях длительной дуги могут привести к пожару.

1.2 УЗДП заблокировано с автоматическим выключателем.

1.3 УЗДП обеспечивает:

- распознавание пожароопасного искрения (дугового пробоя), возникающего при неисправностях в электрических сетях переменного тока напряжением 230 В частотой 50 Гц и электроприборах;
- отключение защищаемых электрических цепей от внешних питающих сетей при возникновении искрения для предупреждения пожаров;
- защиту подключенных электрических цепей от перегрузки по току и коротких замыканий в нагрузке.

Устр. защ. при дуг. пробое 1P+N 16A (C) 6 кА УЗДП ЕКF

УЗДП – X – X X



2. ТЕХНИЧЕСКИЕ ХАРАКТЕРИСТИКИ

УЗДП соответствует ГОСТ IEC 62606-2016.

Основные характеристики приведены в таблице 1.

Таблица 1

Параметры	Значения
Номинальное напряжение, В	230
Номинальная частота сети, Гц	50
Номинальное выдерживаемое импульсное напряжение, кВ	4
Номинальный рабочий ток, А	6, 10, 16, 20, 25, 32
Время-токовая характеристика расцепления	В, С
Предельная коммутационная способность, А	6000
Степень защиты	IP20
Климатическое исполнение и категория размещения	УХЛ 4*
Типы соединительных шин	PIN, FORK
Подключение вводной линии	Сверху
Момент затяжки винтов: - для медных проводов - для токопроводящих жил из алюминиевых сплавов 8000 серии	не более 2,5 Н•м не более 2,2 Н•м

Продолжение таблицы 1

Параметры	Значения
Сечение присоединяемых медных кабелей	1-25 мм ² (для гибких проводников)

Предельные значения времени отключения приведены в таблице 2.

Таблица 2

Предельные значения времени отключения на $U_n=230$ В

Испытательный ток дуги, А (действительное значение)	2,5	5	10	16	32	63
Максимальное время отключения, с	1	0,5	0,25	0,15	0,12	0,12

3. ГАБАРИТНЫЕ И УСТАНОВОЧНЫЕ РАЗМЕРЫ, МАССА

3.1 УЗДП предназначено для монтажа на DIN –рейку.

3.2 Габаритные размеры (высота x ширина x глубина), мм:
80x36x78.

3.3 Масса 0,212 кг.

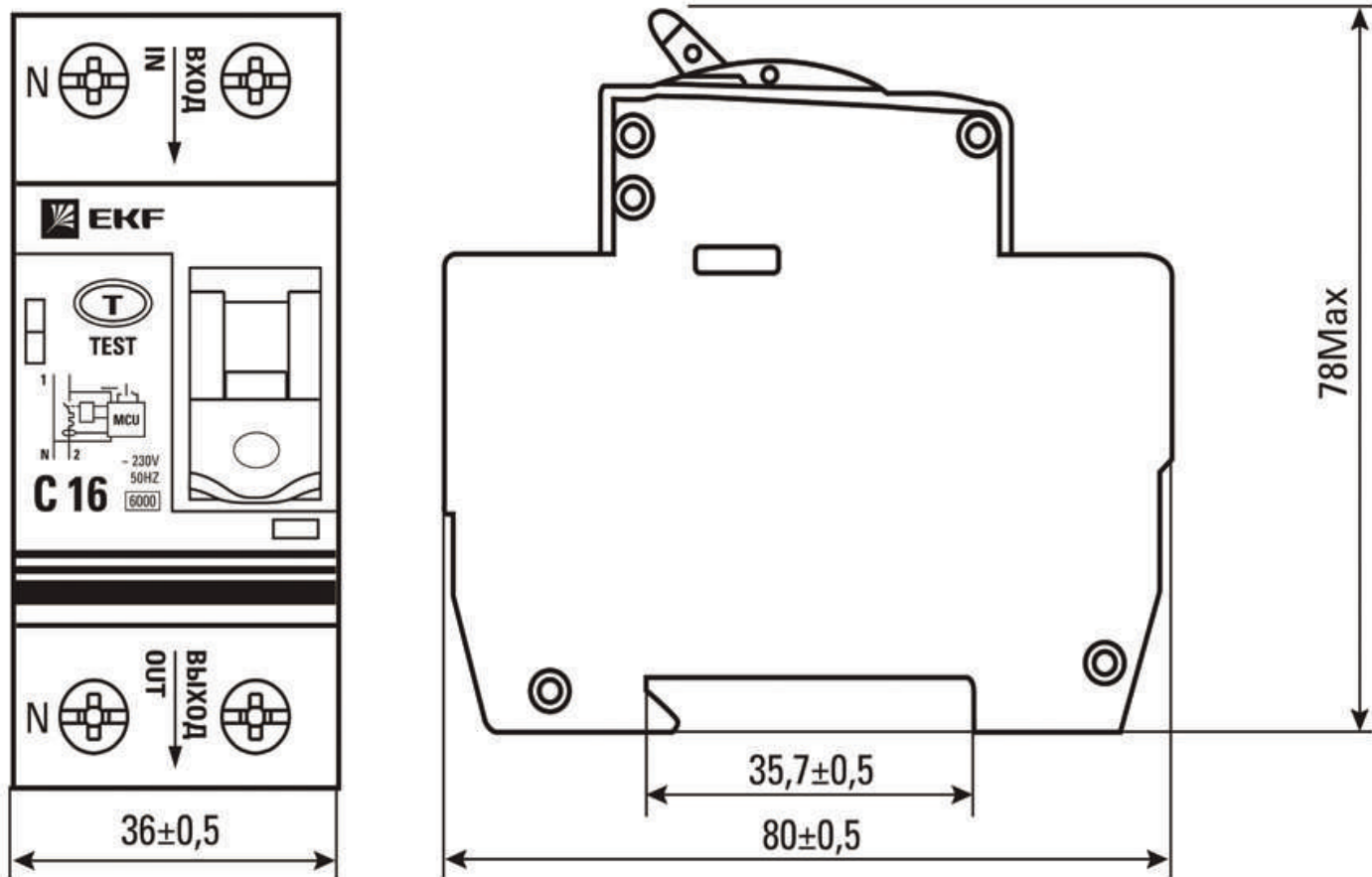


Рис.1 Габаритные и установочные размеры

4. УСЛОВИЯ ЭКСПЛУАТАЦИИ УЗДП

4.1 УЗДП должно сохранять работоспособность при воздействии следующих факторов:

- диапазон температуры окружающей среды от плюс 5 °С до плюс 40 °С;
- максимальная среднесуточная температура плюс 35 °С;
- максимальная относительная влажность воздуха при 40 °С не более 50%; при 20 °С не более 90 %.
- атмосферное давление - от 84 до 106,7 кПа.

5. КОМПЛЕКТНОСТЬ

5.1 В комплект поставки входит:

- устройство 1 шт.;
- паспорт, 1 экз.

6. ХАРАКТЕРИСТИКИ ОТКЛЮЧЕНИЯ

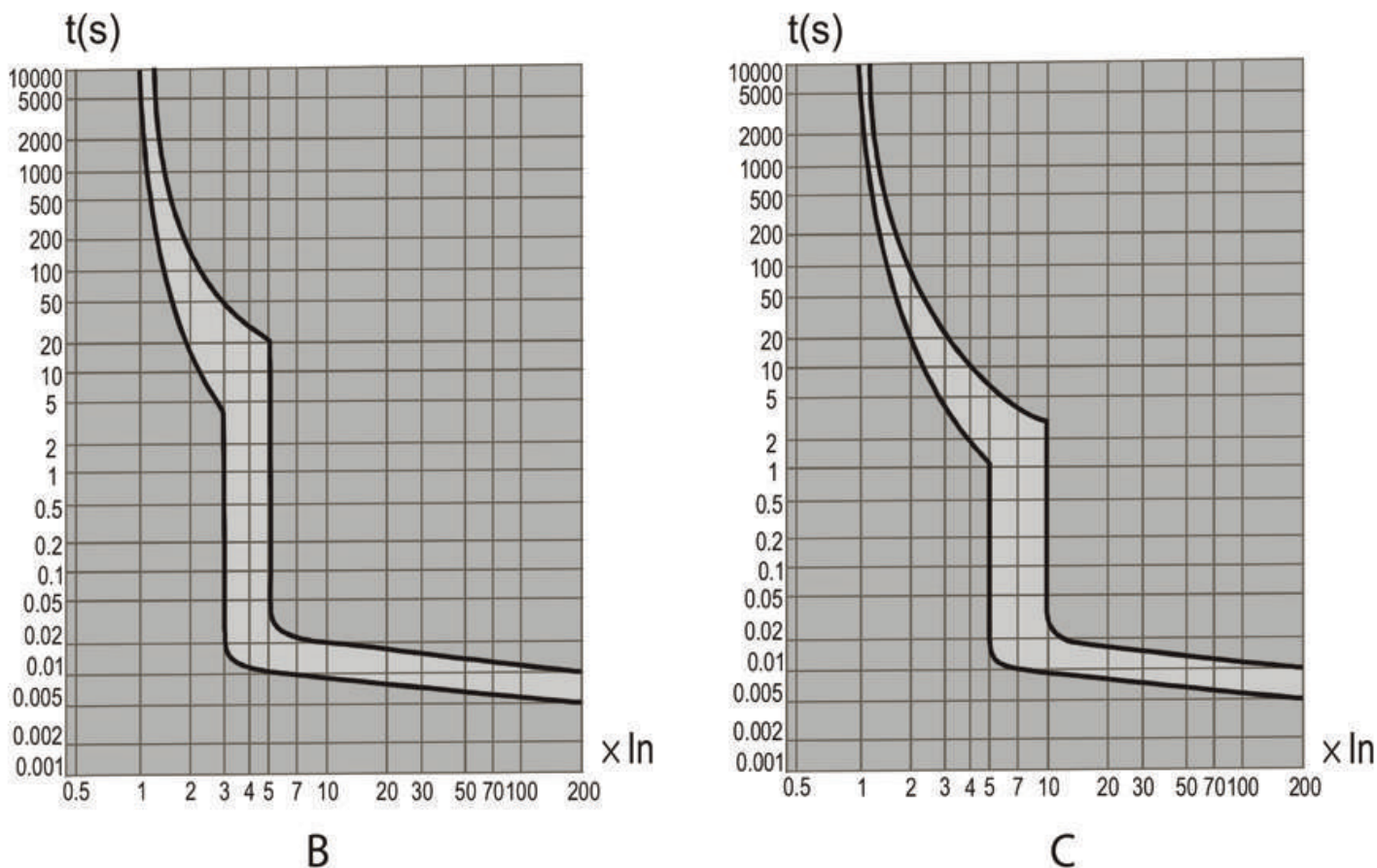


Рис.2 Время-токовые характеристики УЗДП

7. УСТРОЙСТВО

7.1 УЗДП совмещено с автоматическим выключателем.

7.2 УЗДП является неразборным, состоит из корпуса с винтовыми зажимами входа и выхода линий фазы и нейтрали, внутри корпуса находится плата управления и срабатывающий по ее команде механизм свободного расцепления.

7.2 На лицевой панели расположены:

- рукоятка ручного управления. Верхнее положение – состояние «включено» (I); нижнее положение – «отключено» (0);
- под рукояткой имеется прямоугольный цветовой индикатор состояния: красный цвет – «включено», зеленый цвет – «отключено»;
- индикаторный светодиод.

8. ОСОБЕННОСТИ ЭКСПЛУАТАЦИИ И МОНТАЖА

8.1 Монтаж и эксплуатация УЗДП должны осуществляться в соответствии с «Правилами технической безопасности при эксплуатации электроустановок потребителей».

8.2 Напряжение от питающей сети подаётся на вывод ВХОД IN, защищаемая цепь присоединяется к выводу, обозначенному ВЫХОД OUT.

8.3 Условия эксплуатации должны соответствовать техническим данным, приведённым в таблице 1.

8.4 При первичном включении УЗДП светодиодный индикатор не загорится, если устройство находится в положении «выключено» (о).

8.5 После перевода рукоятки ручного управления устройства в состояние «включено» (I), загорится зелёный светодиодный индикатор, что указывает на нормальное рабочее состояние УЗДП.

8.6 Отсутствие свечения индикатора – устройство отключено, напряжение сети отсутствует или ниже минимального.

8.7 Тестирование работоспособности УЗДП осуществляется кнопкой на лицевой панели. При нажатии кнопки выполняется тест работоспособности коммутационного механизма.

8.8 При срабатывании УЗДП рычаг управления должен перейти в нижнее положение (о), свечение индикатора не наблюдается.

8.9 При взведении УЗДП после дугового пробоя наблюдается одновременное мигание жёлтым и зелёным светодиодами. После проверки состояния сети и устранения неисправности нажать кнопку «ТЕСТ». После этого вновь взвести рычаг управления УЗДП. Прибор готов к работе.

9. ОБСЛУЖИВАНИЕ

9.1 УЗДП не подлежат ремонту эксплуатирующими организациями.

9.2 В нормальных условиях эксплуатации устройства следует 1 раз в месяц проводить его внешний осмотр и апробирование кнопкой "ТЕСТ", а также подтягивать зажимные винты, давление

которых ослабевает вследствие циклических изменений температуры окружающей среды и текучести материала зажимаемых проводников.

При обнаружении видимых внешних повреждений корпуса устройства, дальнейшая его эксплуатация запрещается.

10. ТРАНСПОРТИРОВАНИЕ И ХРАНЕНИЕ

10.1 Транспортирование УЗДП допускается любым видом крытого транспорта, обеспечивающим предохранение упакованных устройств от механических повреждений, загрязнения и попадания влаги.

10.2 Хранение УЗДП осуществляется в упаковке изготовителя в помещениях с естественной вентиляцией при температуре окружающего воздуха от - 45°C до + 50°C и относительной влажности 98% при 25 °C.

11 УТИЛИЗАЦИЯ

11.1 Устройство не требует специальных условий утилизации, его можно утилизировать с обычными бытовыми отходами.

12. ГАРАНТИЯ ИЗГОТОВИТЕЛЯ

12.1 Изготовитель гарантирует соответствие выключателей дифференциального тока требованиям ГОСТ 62606-2016 при соблюдении потребителем условий эксплуатации, транспортирования и хранения.

12.2 Гарантийный срок эксплуатации: 7 лет со дня продажи изделия.

12.3 Гарантийный срок хранения: 7 лет.

12.4 Срок службы: 10 лет.

Изготовитель: ООО «ЦЕЦФ Электрик Трейдинг (Шанхай) Ко.»,
1412, Санком Цимик Тауэр, 800 Шанг Ченг Роад, Пудонг Нью
Дистрикт, Шанхай, Китай.

12. СВИДЕТЕЛЬСТВО О ПРИЕМКЕ

Дата изготовления « ____ » _____ 20__ г.

Штамп технического контроля изготовителя.

13. ОТМЕТКА О ПРОДАЖЕ

Дата изготовления « ____ » _____ 20__ г.

Дата продажи « ____ » _____ 20__ г.

Подпись продавца _____

Печать фирмы-продавца М.П

EAC