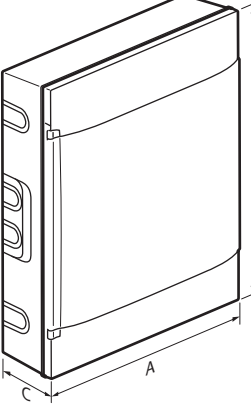
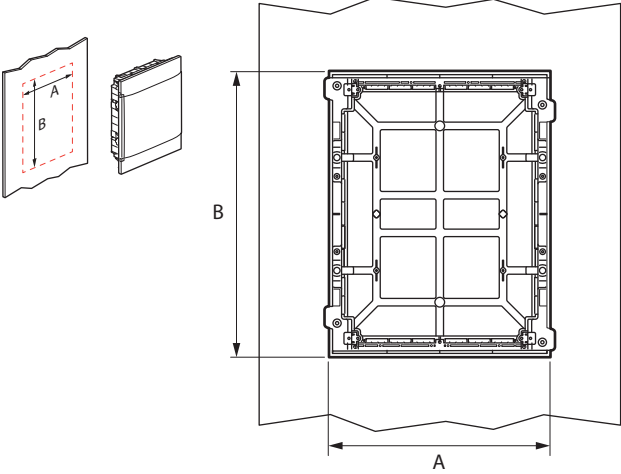


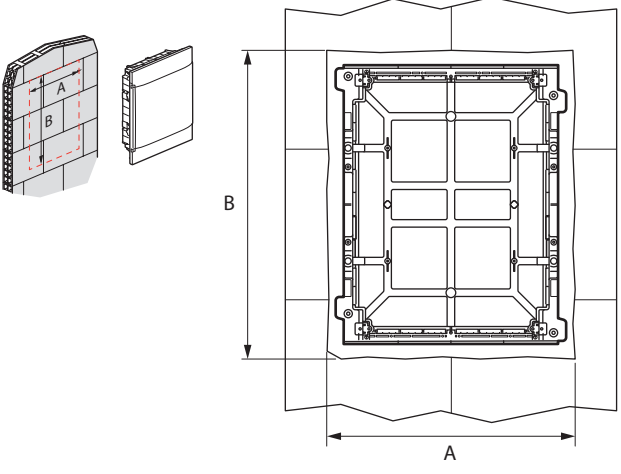
	4M	6M	8M	12M				18M				22M
A	184	220	256	328	328	328	328	436	436	436	436	508
B	215	215	225	235	385	535	765	235	385	615	765	235
C	102	102	102	104	105	105	105	104	105	105	105	104



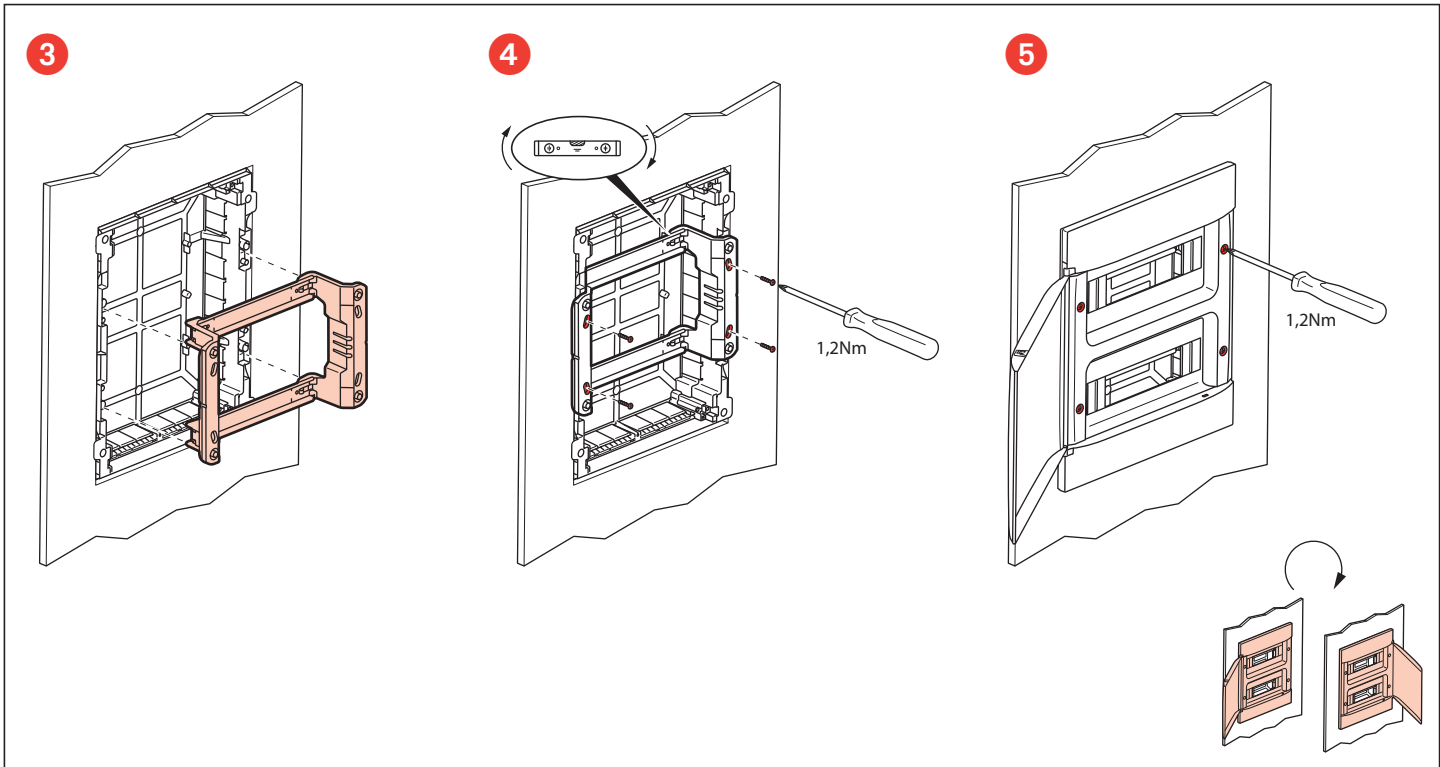
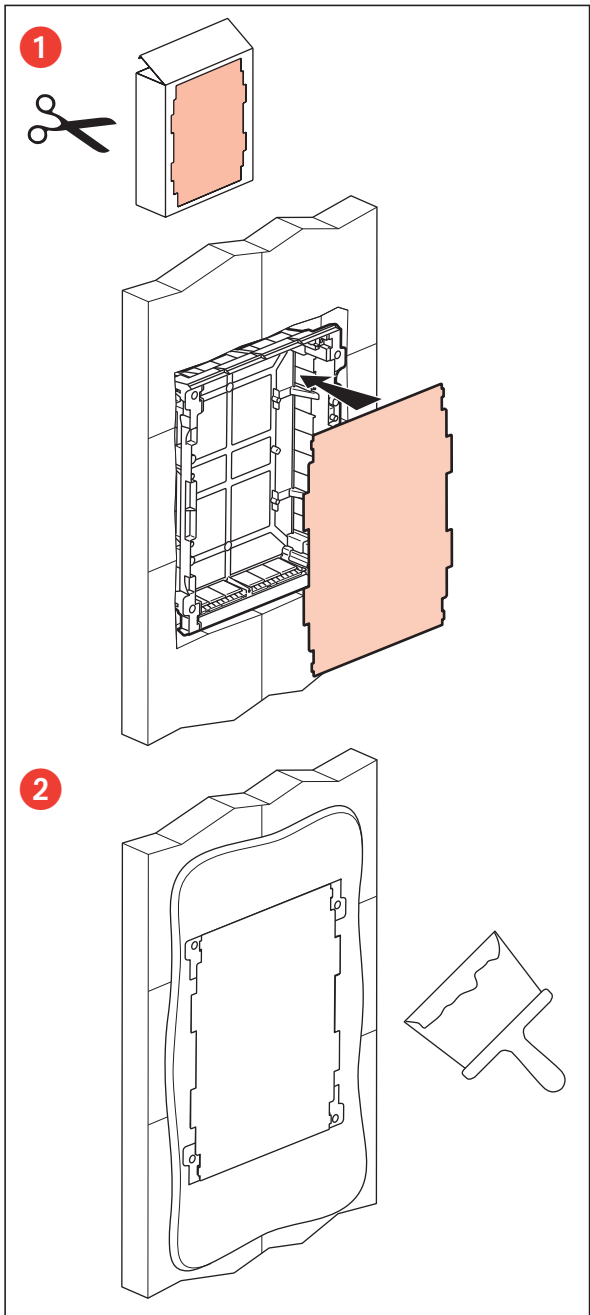
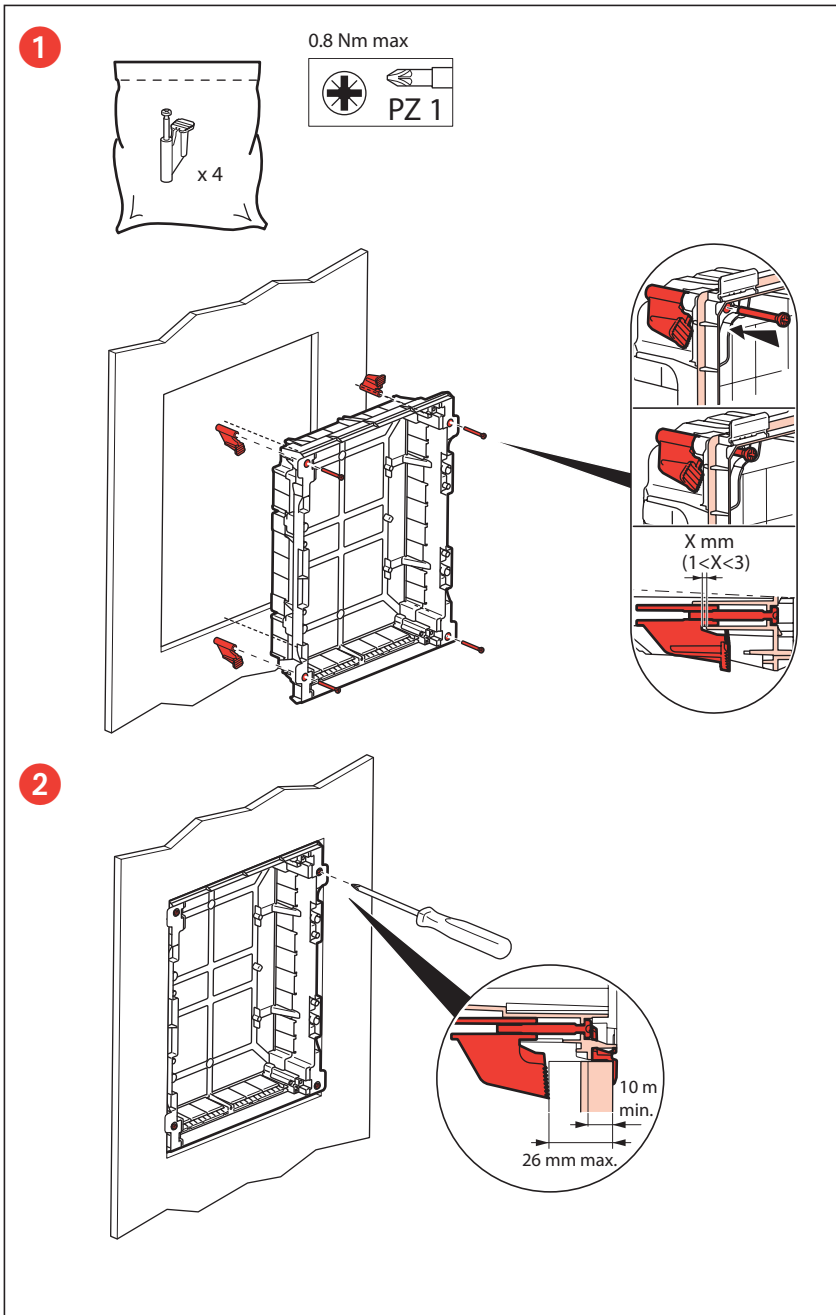
	4M	8M	12M				18M				22M
A	184	256	328	328	328	328	436	436	436	436	508
B	216	226	236	386	536	766	236	386	616	766	236
C	100	100	107	108	108	108	107	108	108	108	107

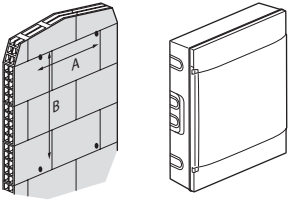


	4M	6M	8M	12M				18M				22M
A	142	178	214	286	286	286	286	394	394	394	394	466
B	205	205	215	225	375	525	755	225	375	605	755	225

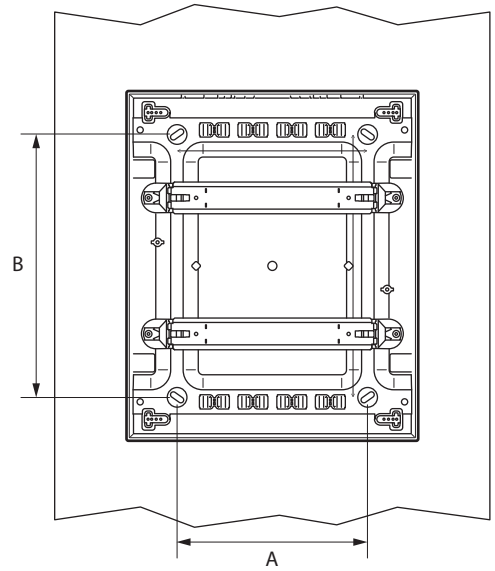


	4M	6M	8M	12M				18M				22M
A	166	202	238	310	310	310	310	418	418	418	418	490
B	215	215	225	235	385	535	765	235	385	615	765	235

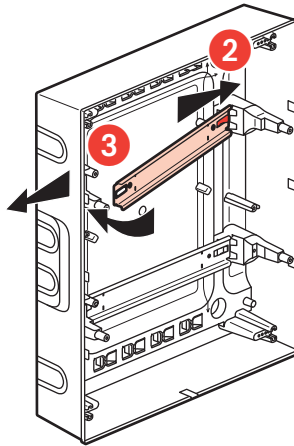
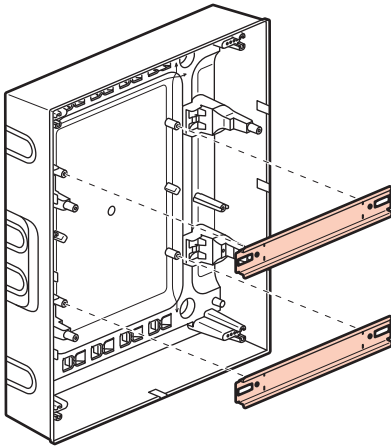




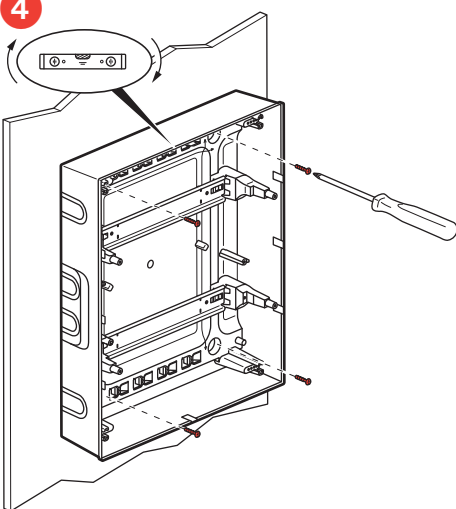
	4M	8M	12M				18M				22M
A	72	150	210	210	210	210	320	320	320	320	390
B	120	120	140	290	440	600	140	290	470	620	140



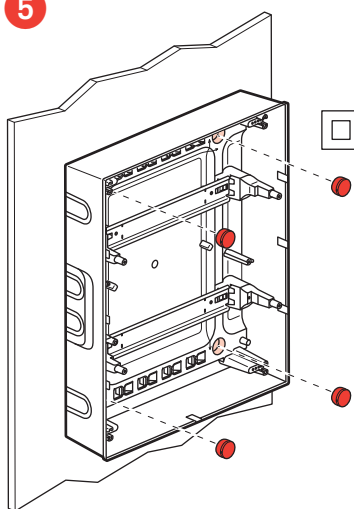
1



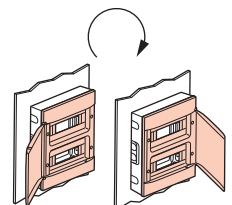
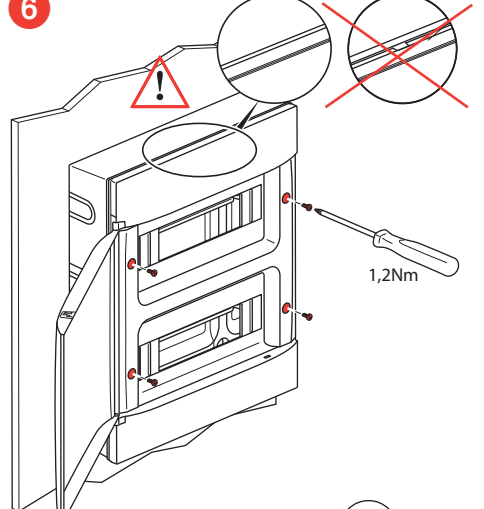
4

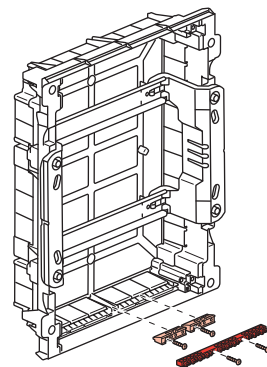
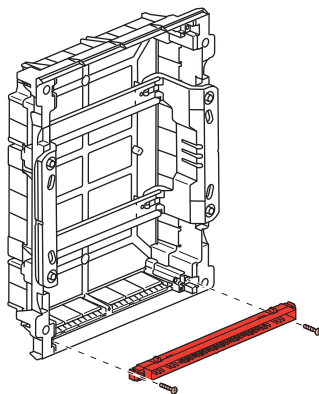
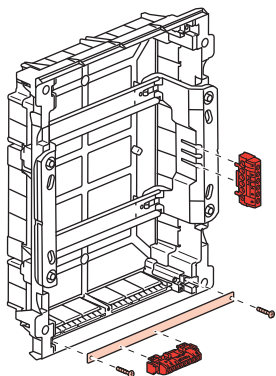
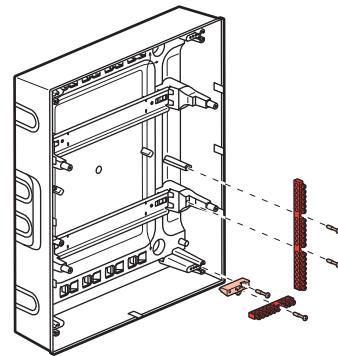
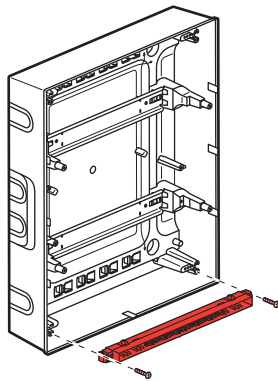
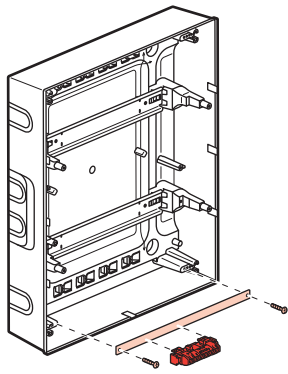
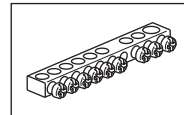
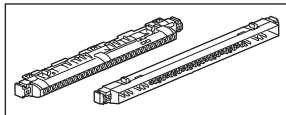
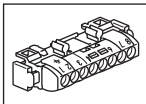


5



6





#### Меры предосторожности

Установка данного изделия должна выполняться в соответствии с правилами монтажа и предпочтительно квалифицированным электриком. Неправильный монтаж и/или нарушение правил эксплуатации изделия могут привести к возникновению пожара или поражению электрическим током. Перед монтажом необходимо внимательно ознакомиться с данной инструкцией, а также принять во внимание требования к месту установки изделия. Запрещается вскрывать корпус изделия, а также разбирать, выводить из строя или модифицировать изделие, кроме случаев, оговоренных в инструкции.

Вскрытие и ремонт изделий марки Legrand могут выполняться только специалистами, обученными и допущенными к таким работам компанией Legrand. Несанкционированное вскрытие или выполнение ремонтных работ посторонними лицами лишает законной силы любые требования об ответственности, замене или гарантийном обслуживании.

При ремонте или гарантийном обслуживании использовать только запасные части марки Legrand.