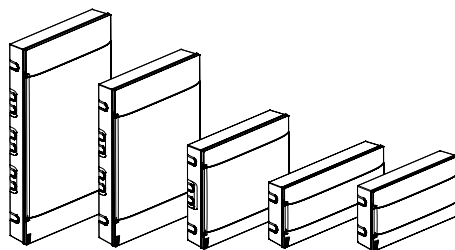
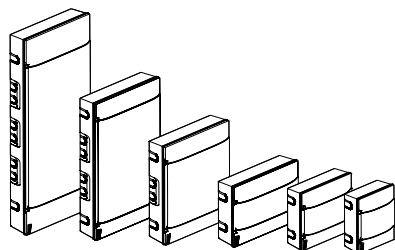


Practibox S

Накладные пластиковые распределительные щитки с незащищенными клеммными блоками на держателе

Кат. №(№): 1 346 04/08/14/18 - 1 356 01/02/03/04/11/12/13/14 -
1 376 05/06/07/08/09/15/16/17/18/19



| Содержание | Стр. |
|--|------|
| 1. Описание и назначение | 1 |
| 2. Серия | 1 |
| 3. Размеры | 2 |
| 4. Общие характеристики | 3 |
| 5. Соответствие стандартам и регламентам | 7 |
| 6. Устанавливаемые принадлежности | 7 |

1. ОПИСАНИЕ И НАЗНАЧЕНИЕ

Накладные распределительные щитки шириной от 4 до 22 модулей с числом рядов от 1 от 4 в зависимости от модели, для установки в жилых и коммерческих зданиях

Два варианта дверей: белая сплошная или дымчатая прозрачная

Оболочка не содержит галогенов

Соответствуют стандарту МЭК 60670-24 ред. 2.0, март 2011

Используются для создания комплектного устройства распределения и управления в соответствии с МЭК 61439-3, февраль 2012

Предназначены только для накладного монтажа

Свободное место под рейкой: 10 мм

Расстояние между рейками: 150 мм

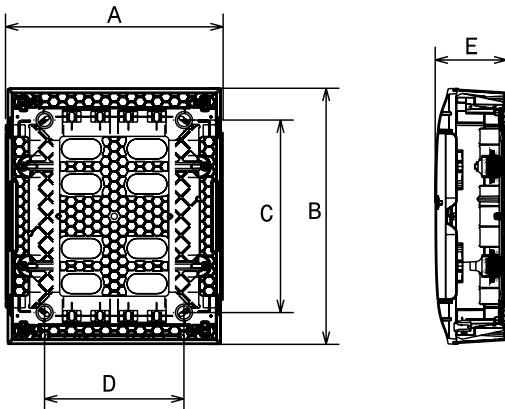
2. СЕРИЯ

| Кат. № | Кол-во рядов | Кол-во модулей в ряду | Цвет двери | Клеммный блок | Ток короткого замыкания, выдерживаемый клеммным блоком |
|----------|--------------|-----------------------|------------|------------------|--|
| 1 346 04 | 1 | 4 | Белая | Земля + Нейтраль | 6 кА |
| 1 346 14 | | | Прозрачная | Земля + Нейтраль | |
| 1 346 08 | 1 | 8 | Белая | Земля + Нейтраль | 6 кА |
| 1 346 18 | | | Прозрачная | Земля + Нейтраль | |
| 1 356 01 | 1 | 12 | Белая | Земля + Нейтраль | 6 кА |
| 1 356 11 | | | Прозрачная | Земля + Нейтраль | |
| 1 356 02 | 2 | 12 | Белая | Земля + Нейтраль | 6 кА |
| 1 356 12 | | | Прозрачная | Земля + Нейтраль | |
| 1 356 03 | 3 | 12 | Белая | Земля + Нейтраль | 6 кА |
| 1 356 13 | | | Прозрачная | Земля + Нейтраль | |
| 1 356 04 | 4 | 12 | Белая | Земля + Нейтраль | 6 кА |
| 1 356 14 | | | Прозрачная | Земля + Нейтраль | |
| 1 376 06 | 1 | 18 | Белая | Земля + Нейтраль | 10 кА |
| 1 376 16 | | | Прозрачная | Земля + Нейтраль | |
| 1 376 07 | 2 | 18 | Белая | Земля + Нейтраль | 10 кА |
| 1 376 17 | | | Прозрачная | Земля + Нейтраль | |
| 1 376 08 | 3 | 18 | Белая | Земля + Нейтраль | 10 кА |
| 1 376 18 | | | Прозрачная | Земля + Нейтраль | |
| 1 376 09 | 4 | 18 | Белая | Земля + Нейтраль | 10 кА |
| 1 376 19 | | | Прозрачная | Земля + Нейтраль | |
| 1 376 05 | 1 | 22 | Белая | Земля + Нейтраль | 10 кА |
| 1 376 15 | | | Прозрачная | Земля + Нейтраль | |

Practibox S
Накладные пластиковые распределитель-
ные щитки с незащищенными клеммными
блоками на держателе

Кат. №(№): 1 346 04/08/14/18 - 1 356 01/02/03/04/11/12/13/14 -
 1 376 05/06/07/08/09/15/16/17/18/19

3. РАЗМЕРЫ



| Кат. № | Кол-во рядов | Кол-во модулей в ряду | A (мм) | B (мм) | C (мм) | D (мм) | E (мм) |
|-------------|--------------|-----------------------|--------|--------|--------|--------|--------|
| 1 346 04/14 | 1 | 4 | 184 | 216 | 120 | 72 | 100 |
| 1 346 08/18 | 1 | 8 | 256 | 226 | 120 | 150 | 100 |
| 1 356 01/11 | 1 | 12 | 328 | 236 | 140 | 210 | 107 |
| 1 356 02/12 | 2 | 12 | 328 | 386 | 290 | 210 | 108 |
| 1 356 03/13 | 3 | 12 | 328 | 536 | 440 | 210 | 108 |
| 1 356 04/14 | 4 | 12 | 328 | 766 | 600 | 210 | 108 |
| 1 376 06/16 | 1 | 18 | 436 | 236 | 140 | 320 | 107 |
| 1 376 07/17 | 2 | 18 | 436 | 386 | 290 | 320 | 108 |
| 1 376 08/18 | 3 | 18 | 436 | 616 | 470 | 320 | 108 |
| 1 376 09/19 | 4 | 18 | 436 | 766 | 620 | 320 | 108 |
| 1 376 05/15 | 1 | 22 | 508 | 236 | 140 | 390 | 107 |

4. ОБЩИЕ ХАРАКТЕРИСТИКИ

■ 4.1 Технические характеристики

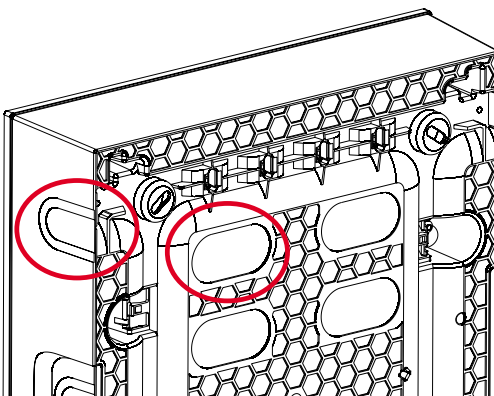
- Цвет крышки: белый RAL 9003
- Цвет двери: белый RAL 9003 или дымчатая прозрачная дверь
- Степень защиты: IP40 - IK07 с дверью согласно стандарту МЭК 60670-24 ред. 2.0, март 2011
- Огнестойкость согласно стандарту IEC 60695-2-11, ред. 2.0, февраль 2012 650°C
- Двойная изоляция, класс защиты II
- Номинальное рабочее напряжение: 400 В, 50/60 Гц
- Номинальное напряжение изоляции: 400 В, 50/60 Гц
- Номинальное импульсное выдерживаемое напряжение: $U_{imp} = 6$ кВ
- Ток короткого замыкания: I_{cc} макс. 10 кА
- Температура хранения и монтажа: от -20 °С до +70 °С
- Температура эксплуатации: от -10 °С до +40 °С
- Допустимая нагрузка: 40 Н на ряд
- Рабочий момент затяжки винтов крышки: 1,2 Нм
- Класс оболочек GP и PD
- Максимальный допустимый ток и рассеиваемая мощность:

| Кат. № | Кол-во рядов | Модулей в ряду | Макс. допустимый ток (А) | Рассеиваемая мощность (Pde) |
|-------------|--------------|----------------|--------------------------|-----------------------------|
| 1 346 04/14 | 1 | 4 | 40 А | 12 Вт |
| 1 346 08/18 | 1 | 8 | 63 А | 14 Вт |
| 1 356 01/11 | 1 | 12 | 63 А | 19 Вт |
| 1 356 02/12 | 2 | 12 | 90 А | 28 Вт |
| 1 356 03/13 | 3 | 12 | 90 А | 38 Вт |
| 1 356 04/14 | 4 | 12 | 90 А | 50 Вт |
| 1 376 06/16 | 1 | 18 | 63 А | 25 Вт |
| 1 376 07/17 | 2 | 18 | 90 А | 35 Вт |
| 1 376 08/18 | 3 | 18 | 90 А | 49 Вт |
| 1 376 09/19 | 4 | 18 | 90 А | 58 Вт |
| 1 376 05/15 | 1 | 22 | 90 А | 30 Вт |

4. ОБЩИЕ ХАРАКТЕРИСТИКИ (продолжение)

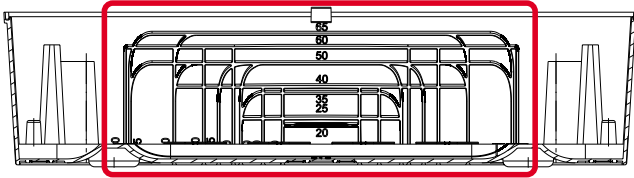
■ **4.2 Вводы для труб**

| Кат. № | Кол-во рядов | Кол-во модулей в ряду | Ввод для трубы Ø30 мм сзади на корпусе | Ввод для трубы Ø30 мм справа на корпусе | Ввод для трубы Ø30 мм слева на корпусе | Овальное отверстие 46x30 мм сзади на корпусе |
|-------------|--------------|-----------------------|--|---|--|--|
| 1 346 04/14 | 1 | 4 | 2 | 2 | 2 | - |
| 1 346 08/18 | 1 | 8 | - | 2 | 2 | 2 |
| 1 356 01/11 | 1 | 12 | - | 2 | 2 | 4 |
| 1 356 02/12 | 2 | 12 | - | 4 | 4 | 8 |
| 1 356 03/13 | 3 | 12 | - | 6 | 6 | 12 |
| 1 356 04/14 | 4 | 12 | - | 8 | 8 | 16 |
| 1 376 06/16 | 1 | 18 | - | 2 | 2 | 6 |
| 1 376 07/17 | 2 | 18 | - | 4 | 4 | 12 |
| 1 376 08/18 | 3 | 18 | - | 6 | 6 | 18 |
| 1 376 09/19 | 4 | 18 | - | 8 | 8 | 24 |
| 1 376 05/15 | 1 | 22 | - | 2 | 2 | 8 |



4. ОБЩИЕ ХАРАКТЕРИСТИКИ (продолжение)

■ **4.3 Вводы для кабель-каналов**



| Кат. № | Кол-во рядов | Кол-во модулей в ряду | Под кабель-канал 105x35 мм или 105x50 мм справа на корпусе | Под кабель-канал 105x35 мм или 105x50 мм слева на корпусе | Под кабель-канал от 25x20 мм до 90x60 мм сверху на корпусе | Под кабель-канал от 40x20 мм до 200x65 мм сверху на корпусе |
|-------------|--------------|-----------------------|--|---|--|---|
| 1 346 04/14 | 1 | 4 | - | - | 1 | - |
| 1 346 08/18 | 1 | 8 | - | - | 1 | - |
| 1 356 01/11 | 1 | 12 | - | - | - | 1 |
| 1 356 02/12 | 2 | 12 | 1 | 1 | - | 1 |
| 1 356 03/13 | 3 | 12 | 2 | 2 | - | 1 |
| 1 356 04/14 | 4 | 12 | 3 | 3 | - | 1 |
| 1 376 06/16 | 1 | 18 | - | - | - | 1 |
| 1 376 07/17 | 2 | 18 | 1 | 1 | - | 1 |
| 1 376 08/18 | 3 | 18 | 2 | 2 | - | 1 |
| 1 376 09/19 | 4 | 18 | 3 | 3 | - | 1 |
| 1 376 05/15 | 1 | 22 | - | - | - | 1 |

■ **4.4 Материалы**

- Крышка, основание, белая дверь, заглушка: полистирол (PS)
- Прозрачная дверь: метилметакрилат акрилонитрил бутадиен стирольный сополимер (MABS)
- Рейки: оцинкованная сталь
- Винты: сталь
- Держатель клеммного блока: поликарбонат (PC)
- Колпачки, литые под давлением: стиролбутадиен-стирол (SBS)
- Клеммный блок: латунь

4. ОБЩИЕ ХАРАКТЕРИСТИКИ (продолжение)

■ **4.5 Вместимость клеммного блока**

Щитки на 1x4, 1x8, 1x12, 1x18 модулей

| Кат. № | Кол-во рядов | Модулей в ряду | Клеммный блок заземления, винтовые клеммы | | | Клеммный блок нейтрали, винтовые клеммы | | |
|-------------|--------------|----------------|--|------------------------|------------------------|--|------------------------|------------------------|
| | | | 6-25 мм ² | 1,5-16 мм ² | 1,5-10 мм ² | 6-25 мм ² | 1,5-16 мм ² | 1,5-10 мм ² |
| 1 346 04/14 | 1 | 4 | - | 2 | 2 | - | 2 | 2 |
| 1 346 08/18 | 1 | 8 | - | 3 | 3 | - | 3 | 3 |
| 1 356 01/11 | 1 | 12 | - | 5 | 5 | - | 5 | 5 |
| 1 376 06/16 | 1 | 18 | 1 | 12 | - | 1 | 12 | - |

Многорядные щитки на 12 модулей

| Кат. № | Кол-во рядов | Модулей в ряду | Клеммный блок заземления | | | Клеммный блок нейтрали | | |
|-------------|--------------|----------------|--------------------------|------------------------|------------------------|------------------------|------------------------|------------------------|
| | | | Винтовые зажимы | | | Винтовые зажимы | | |
| | | | 6-25 мм ² | 1,5-16 мм ² | 1,5-10 мм ² | 6-25 мм ² | 1,5-16 мм ² | 1,5-10 мм ² |
| 3 356 02/12 | 2 | 12 | - | 8 | 8 | - | 8 | 8 |
| 1 356 03/13 | 3 | 12 | - | 12 | 12 | - | 12 | 12 |
| 1 356 04/14 | 4 | 12 | - | 16 | 16 | - | 16 | 16 |

Многорядные щитки на 18 модулей

| Кат. № | Кол-во рядов | Модулей в ряду | Клеммный блок заземления | | | Клеммный блок нейтрали | | |
|-------------|--------------|----------------|--------------------------|------------------------|------------------------|------------------------|------------------------|------------------------|
| | | | Винтовые зажимы | | | Винтовые зажимы | | |
| | | | 6-25 мм ² | 1,5-16 мм ² | 1,5-10 мм ² | 6-25 мм ² | 1,5-16 мм ² | 1,5-10 мм ² |
| 1 376 07/17 | 2 | 18 | 1 | 21 | - | 1 | 21 | - |
| 1 376 08/18 | 3 | 18 | 2 | 33 | - | 2 | 33 | - |
| 1 376 09/19 | 4 | 18 | 2 | 33 | - | 2 | 33 | - |

Щитки вместимостью 22 модуля в ряд

| Кат. № | Кол-во рядов | Модулей в ряду | Клеммный блок заземления, винтовые клеммы | | | Клеммный блок нейтрали, винтовые клеммы | | |
|-------------|--------------|----------------|--|------------------------|------------------------|--|------------------------|------------------------|
| | | | 6-25 мм ² | 1,5-16 мм ² | 1,5-10 мм ² | 6-25 мм ² | 1,5-16 мм ² | 1,5-10 мм ² |
| 1 376 05/15 | 1 | 22 | 1 | 16 | - | 1 | 16 | - |

Дополнительные клеммные блоки (см. раздел 6.4, с. 12)

■ **4.6 Комплектуемые изделия, поставляемые со щитком**

| Кат. № | Кол-во рядов | Модулей в ряду | Заглушка на 5 модулей | Таблички для идентификации модулей |
|-------------|--------------|----------------|-----------------------|---------------------------------------|
| 1 346 04/14 | 1 | 4 | - | - |
| 1 346 08/18 | 1 | 8 | - | - |
| 1 356 01/11 | 1 | 12 | - | 1 |
| 1 356 02/12 | 2 | 12 | 1 | 2 |
| 1 356 03/13 | 3 | 12 | 1 | 3 |
| 1 356 04/14 | 4 | 12 | 1 | 4 |
| 1 376 06/16 | 1 | 18 | 1 | 1 |
| 1 376 07/17 | 2 | 18 | 1 | 2 |
| 1 376 08/18 | 3 | 18 | 2 | 3 |
| 1 376 09/19 | 4 | 18 | 2 | 4 |
| 1 376 05/15 | 1 | 22 | 1 | 1 |

5. СООТВЕТСТВИЕ СТАНДАРТАМ И РЕГЛАМЕНТАМ

МЭК 60 670-24 ред. 2.0, март 2011

Используются для создания комплектного устройства распределения и управления в соответствии с МЭК 61439-3, февраль 2012

МЭК 60695-2-11, сентябрь 2014

RoHS

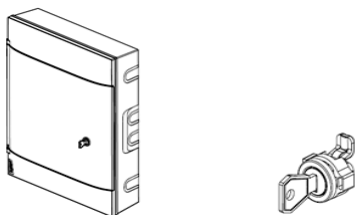
WEEE

REACH

Список PEP

6. УСТАНОВЛИВАЕМЫЕ ПРИНАДЛЕЖНОСТИ

■ 6.1 Замок № 850 кат. № 1 340 99

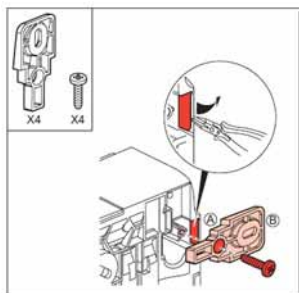


■ 6.2 Внешние крепежные кронштейны кат. № 4 018 56

Внешние крепежные кронштейны используют на щитках вместимостью 12-18 и 22 модуля в ряд.

Для внешнего крепления, если крепежные отверстия в задней панели щитка стали недоступны из-за выполненных подключений.

Момент затяжки винтов внешних крепежных кронштейнов: 1,2 Нм.



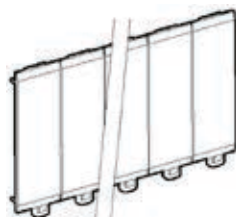
■ 6.3 Заглушки белые RAL 9003

Разделяются с шагом 1 модуль или 1/2 модуля

5 модулей: кат. № 0 016 60.

13 модулей: кат. № 0 016 62.

18 модулей: кат. № 0 016 64.



■ 6.4 Дополнительные клеммные блоки

Дополнительные клеммные блоки устанавливают в верхней и нижней части щитков в специально отведенных местах.

Выбор клеммных блоков

| Кат. № | Размер | Вместимость держателя | Клеммные блоки в комплекте | | | Клеммные блоки как аксессуары | | | |
|-------------|--------|-----------------------|----------------------------|------------------|-----------|-------------------------------|-------------|---|-------------|
| | | | | | | Клеммные блоки в держателе | | Клеммные блоки для добавления в держатель | |
| | | | Кол-во | Тип | Отверстий | Кат. № | Максимально | Кат. № | Максимально |
| 1 346 04/14 | 1x4M | 2 | 1 | Нейтраль | 4 | - | - | - | - |
| | | | 1 | Земля | 4 | - | - | - | - |
| 1 346 08/18 | 1x8M | 2 | 1 | Земля + Нейтраль | 6 + 6 | - | - | 1 348 08 | 1 |
| | | | - | - | - | 1 348 18/24 | 1 | - | - |
| 1 356 01/11 | 1x12M | 2 | 1 | Земля + Нейтраль | 10 + 10 | - | - | 1 348 08/09 | 3 / 1 |
| | | | - | - | - | 1 348 20 | 1 | - | - |

Practibox S
Накладные пластиковые распределитель-
ные щитки с незащищенными клеммными
блоками на держателе

Кат. №(№): 1 346 04/08/14/18 - 1 356 01/02/03/04/11/12/13/14 -
 1 376 05/06/07/08/09/15/16/17/18/19

6. УСТАНОВЛИВАЕМЫЕ ПРИНАДЛЕЖНОСТИ (продолжение)

| Кат. № | Размер | Вместимость держателя | Клеммные блоки в комплекте | | | Клеммные блоки как аксессуары | | | |
|-------------|--------|-----------------------|----------------------------|------------------|-----------|-------------------------------|-------------|---|-------------|
| | | | | | | Клеммные блоки в держателе | | Клеммные блоки для добавления в держатель | |
| | | | Кол-во | Тип | Отверстий | Кат. № | Максимально | Кат. № | Максимально |
| 1 356 02/12 | 2x12M | 2 | 1 | Земля + Нейтраль | 16 + 16 | - | - | 1 348 08/09 | 2 / 1 |
| | | | - | - | - | 1 348 20 | 1 | - | - |
| 1 356 03/13 | 3x12M | 2 | 1 | Нейтраль | 24 | - | - | 1 348 08/09 | 2 / 1 |
| | | | 1 | Земля | 24 | - | - | 1 348 08/09 | 2 / 1 |
| 1 356 04/14 | 4x12M | 4 | 1 | Нейтраль | 32 | 1 348 20/26 | 1 | - | - |
| | | | 1 | Земля | 32 | - | - | 1 348 07 | 1 |
| 1 376 06/16 | 1x18M | 2 | 1 | Земля + Нейтраль | 13 + 13 | - | - | | |
| | | | - | - | - | 1 348 22 | 1 | | |
| 1 376 07/17 | 2x18M | 2 | 1 | Земля + Нейтраль | 22 + 22 | - | - | | |
| | | | - | - | - | 1 348 22 | 1 | | |
| 1 376 08/18 | 3x18M | 4 | 1 | Нейтраль | 35 | 1 348 05/15 | 1 | | |
| | | | 1 | Земля | 35 | - | - | | |
| 1 376 09/19 | 4x18M | 4 | 1 | Нейтраль | 35 | 1 348 22/28 | 1 | | |
| | | | 1 | Земля | 35 | - | - | | |
| 1 376 05/15 | 1x22M | 2 | 1 | Земля + Нейтраль | 16 + 16 | - | - | | |
| | | | - | - | - | 1 348 29 | 1 | | |

Изготовитель:

Legrand SNC, 128 av. du Marechal-de-Lattre-de-Tassigny,
 87045 Limoges Cedex, France.

Фирма «Легран СНГ», Франция, 87045 Лимож Седекс, авеню
 Маршала Делатра де Тассиньи.