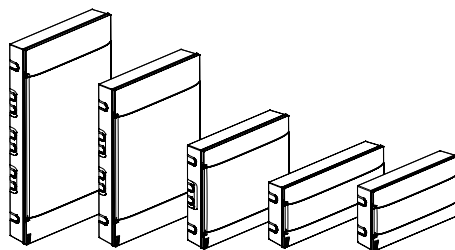
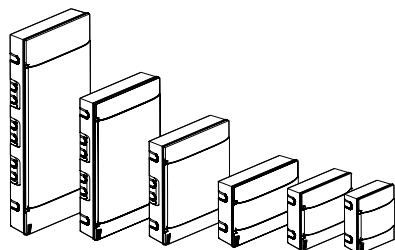


## Practibox S

### Накладные пластиковые распределительные щитки с незащищенными клеммными блоками на держателе

Кат. №(№): 1 346 04/08/14/18 - 1 356 01/02/03/04/11/12/13/14 -  
1 376 05/06/07/08/09/15/16/17/18/19



Содержание	Стр.
1. Описание и назначение .....	1
2. Серия .....	1
3. Размеры .....	2
4. Общие характеристики .....	3
5. Соответствие стандартам и регламентам .....	7
6. Устанавливаемые принадлежности .....	7

## 1. ОПИСАНИЕ И НАЗНАЧЕНИЕ

Накладные распределительные щитки шириной от 4 до 22 модулей с числом рядов от 1 от 4 в зависимости от модели, для установки в жилых и коммерческих зданиях

Два варианта дверей: белая сплошная или дымчатая прозрачная

Оболочка не содержит галогенов

Соответствуют стандарту МЭК 60670-24 ред. 2.0, март 2011

Используются для создания комплектного устройства распределения и управления в соответствии с МЭК 61439-3, февраль 2012

Предназначены только для накладного монтажа

Свободное место под рейкой: 10 мм

Расстояние между рейками: 150 мм

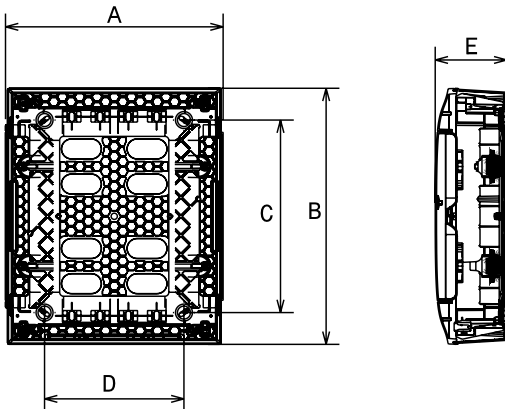
## 2. СЕРИЯ

Кат. №	Кол-во рядов	Кол-во модулей в ряду	Цвет двери	Клеммный блок	Ток короткого замыкания, выдерживаемый клеммным блоком
1 346 04	1	4	Белая	Земля + Нейтраль	6 кА
1 346 14			Прозрачная	Земля + Нейтраль	
1 346 08	1	8	Белая	Земля + Нейтраль	6 кА
1 346 18			Прозрачная	Земля + Нейтраль	
1 356 01	1	12	Белая	Земля + Нейтраль	6 кА
1 356 11			Прозрачная	Земля + Нейтраль	
1 356 02	2	12	Белая	Земля + Нейтраль	6 кА
1 356 12			Прозрачная	Земля + Нейтраль	
1 356 03	3	12	Белая	Земля + Нейтраль	6 кА
1 356 13			Прозрачная	Земля + Нейтраль	
1 356 04	4	12	Белая	Земля + Нейтраль	6 кА
1 356 14			Прозрачная	Земля + Нейтраль	
1 376 06	1	18	Белая	Земля + Нейтраль	10 кА
1 376 16			Прозрачная	Земля + Нейтраль	
1 376 07	2	18	Белая	Земля + Нейтраль	10 кА
1 376 17			Прозрачная	Земля + Нейтраль	
1 376 08	3	18	Белая	Земля + Нейтраль	10 кА
1 376 18			Прозрачная	Земля + Нейтраль	
1 376 09	4	18	Белая	Земля + Нейтраль	10 кА
1 376 19			Прозрачная	Земля + Нейтраль	
1 376 05	1	22	Белая	Земля + Нейтраль	10 кА
1 376 15			Прозрачная	Земля + Нейтраль	

**Practibox S**  
**Накладные пластиковые распределительные щитки с незащищенными клеммными блоками на держателе**

Кат. №(№): 1 346 04/08/14/18 - 1 356 01/02/03/04/11/12/13/14 -  
 1 376 05/06/07/08/09/15/16/17/18/19

**3. РАЗМЕРЫ**



Кат. №	Кол-во рядов	Кол-во модулей в ряду	A (мм)	B (мм)	C (мм)	D (мм)	E (мм)
1 346 04/14	1	4	184	216	120	72	100
1 346 08/18	1	8	256	226	120	150	100
1 356 01/11	1	12	328	236	140	210	107
1 356 02/12	2	12	328	386	290	210	108
1 356 03/13	3	12	328	536	440	210	108
1 356 04/14	4	12	328	766	600	210	108
1 376 06/16	1	18	436	236	140	320	107
1 376 07/17	2	18	436	386	290	320	108
1 376 08/18	3	18	436	616	470	320	108
1 376 09/19	4	18	436	766	620	320	108
1 376 05/15	1	22	508	236	140	390	107

#### 4. ОБЩИЕ ХАРАКТЕРИСТИКИ

##### ■ 4.1 Технические характеристики

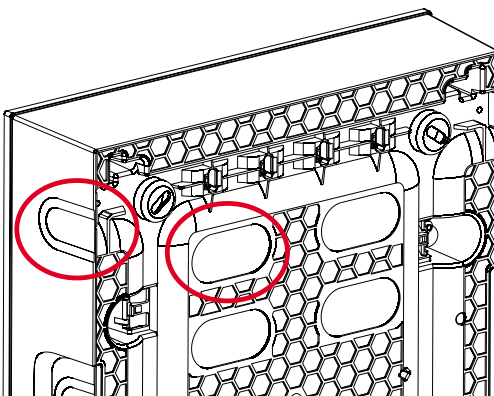
- Цвет крышки: белый RAL 9003
- Цвет двери: белый RAL 9003 или дымчатая прозрачная дверь
- Степень защиты: IP40 - IK07 с дверью согласно стандарту МЭК 60670-24 ред. 2.0, март 2011
- Огнестойкость согласно стандарту IEC 60695-2-11, ред. 2.0, февраль 2012 650°C
- Двойная изоляция, класс защиты II
- Номинальное рабочее напряжение: 400 В, 50/60 Гц
- Номинальное напряжение изоляции: 400 В, 50/60 Гц
- Номинальное импульсное выдерживаемое напряжение:  $U_{imp} = 6$  кВ
- Ток короткого замыкания:  $I_{cc}$  макс. 10 кА
- Температура хранения и монтажа: от -20 °С до +70 °С
- Температура эксплуатации: от -10 °С до +40 °С
- Допустимая нагрузка: 40 Н на ряд
- Рабочий момент затяжки винтов крышки: 1,2 Нм
- Класс оболочек GP и PD
- Максимальный допустимый ток и рассеиваемая мощность:

Кат. №	Кол-во рядов	Модулей в ряду	Макс. допустимый ток (А)	Рассеиваемая мощность (Pde)
1 346 04/14	1	4	40 А	12 Вт
1 346 08/18	1	8	63 А	14 Вт
1 356 01/11	1	12	63 А	19 Вт
1 356 02/12	2	12	90 А	28 Вт
1 356 03/13	3	12	90 А	38 Вт
1 356 04/14	4	12	90 А	50 Вт
1 376 06/16	1	18	63 А	25 Вт
1 376 07/17	2	18	90 А	35 Вт
1 376 08/18	3	18	90 А	49 Вт
1 376 09/19	4	18	90 А	58 Вт
1 376 05/15	1	22	90 А	30 Вт

**4. ОБЩИЕ ХАРАКТЕРИСТИКИ** (продолжение)

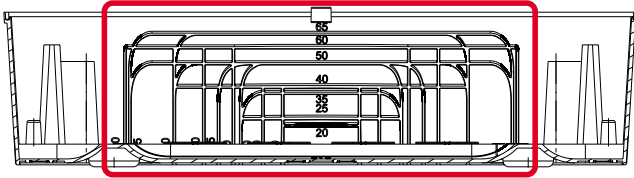
■ **4.2 Вводы для труб**

Кат. №	Кол-во рядов	Кол-во модулей в ряду	Ввод для трубы Ø30 мм сзади на корпусе	Ввод для трубы Ø30 мм справа на корпусе	Ввод для трубы Ø30 мм слева на корпусе	Овальное отверстие 46x30 мм сзади на корпусе
1 346 04/14	1	4	2	2	2	-
1 346 08/18	1	8	-	2	2	2
1 356 01/11	1	12	-	2	2	4
1 356 02/12	2	12	-	4	4	8
1 356 03/13	3	12	-	6	6	12
1 356 04/14	4	12	-	8	8	16
1 376 06/16	1	18	-	2	2	6
1 376 07/17	2	18	-	4	4	12
1 376 08/18	3	18	-	6	6	18
1 376 09/19	4	18	-	8	8	24
1 376 05/15	1	22	-	2	2	8



**4. ОБЩИЕ ХАРАКТЕРИСТИКИ** (продолжение)

■ **4.3 Вводы для кабель-каналов**



Кат. №	Кол-во рядов	Кол-во модулей в ряду	Под кабель-канал 105x35 мм или 105x50 мм справа на корпусе	Под кабель-канал 105x35 мм или 105x50 мм слева на корпусе	Под кабель-канал от 25x20 мм до 90x60 мм сверху на корпусе	Под кабель-канал от 40x20 мм до 200x65 мм сверху на корпусе
1 346 04/14	1	4	-	-	1	-
1 346 08/18	1	8	-	-	1	-
1 356 01/11	1	12	-	-	-	1
1 356 02/12	2	12	1	1	-	1
1 356 03/13	3	12	2	2	-	1
1 356 04/14	4	12	3	3	-	1
1 376 06/16	1	18	-	-	-	1
1 376 07/17	2	18	1	1	-	1
1 376 08/18	3	18	2	2	-	1
1 376 09/19	4	18	3	3	-	1
1 376 05/15	1	22	-	-	-	1

■ **4.4 Материалы**

- Крышка, основание, белая дверь, заглушка: полистирол (PS)
- Прозрачная дверь: метилметакрилат акрилонитрил бутадиен стирольный сополимер (MABS)
- Рейки: оцинкованная сталь
- Винты: сталь
- Держатель клеммного блока: поликарбонат (PC)
- Колпачки, литые под давлением: стиролбутадиен-стирол (SBS)
- Клеммный блок: латунь

**4. ОБЩИЕ ХАРАКТЕРИСТИКИ (продолжение)**

■ **4.5 Вместимость клеммного блока**

Щитки на 1x4, 1x8, 1x12, 1x18 модулей

Кат. №	Кол-во рядов	Модулей в ряду	Клеммный блок заземления, винтовые клеммы			Клеммный блок нейтрали, винтовые клеммы		
			6-25 мм <sup>2</sup>	1,5-16 мм <sup>2</sup>	1,5-10 мм <sup>2</sup>	6-25 мм <sup>2</sup>	1,5-16 мм <sup>2</sup>	1,5-10 мм <sup>2</sup>
1 346 04/14	1	4	-	2	2	-	2	2
1 346 08/18	1	8	-	3	3	-	3	3
1 356 01/11	1	12	-	5	5	-	5	5
1 376 06/16	1	18	1	12	-	1	12	-

Многорядные щитки на 12 модулей

Кат. №	Кол-во рядов	Модулей в ряду	Клеммный блок заземления			Клеммный блок нейтрали		
			Винтовые зажимы			Винтовые зажимы		
			6-25 мм <sup>2</sup>	1,5-16 мм <sup>2</sup>	1,5-10 мм <sup>2</sup>	6-25 мм <sup>2</sup>	1,5-16 мм <sup>2</sup>	1,5-10 мм <sup>2</sup>
3 356 02/12	2	12	-	8	8	-	8	8
1 356 03/13	3	12	-	12	12	-	12	12
1 356 04/14	4	12	-	16	16	-	16	16

Многорядные щитки на 18 модулей

Кат. №	Кол-во рядов	Модулей в ряду	Клеммный блок заземления			Клеммный блок нейтрали		
			Винтовые зажимы			Винтовые зажимы		
			6-25 мм <sup>2</sup>	1,5-16 мм <sup>2</sup>	1,5-10 мм <sup>2</sup>	6-25 мм <sup>2</sup>	1,5-16 мм <sup>2</sup>	1,5-10 мм <sup>2</sup>
1 376 07/17	2	18	1	21	-	1	21	-
1 376 08/18	3	18	2	33	-	2	33	-
1 376 09/19	4	18	2	33	-	2	33	-

Щитки вместимостью 22 модуля в ряд

Кат. №	Кол-во рядов	Модулей в ряду	Клеммный блок заземления, винтовые клеммы			Клеммный блок нейтрали, винтовые клеммы		
			6-25 мм <sup>2</sup>	1,5-16 мм <sup>2</sup>	1,5-10 мм <sup>2</sup>	6-25 мм <sup>2</sup>	1,5-16 мм <sup>2</sup>	1,5-10 мм <sup>2</sup>
1 376 05/15	1	22	1	16	-	1	16	-

Дополнительные клеммные блоки (см. раздел 6.4, с. 12)

■ **4.6 Комплектуемые изделия, поставляемые со щитком**

Кат. №	Кол-во рядов	Модулей в ряду	Заглушка на 5 модулей	Таблички для идентификации модулей
1 346 04/14	1	4	-	-
1 346 08/18	1	8	-	-
1 356 01/11	1	12	-	1
1 356 02/12	2	12	1	2
1 356 03/13	3	12	1	3
1 356 04/14	4	12	1	4
1 376 06/16	1	18	1	1
1 376 07/17	2	18	1	2
1 376 08/18	3	18	2	3
1 376 09/19	4	18	2	4
1 376 05/15	1	22	1	1

## 5. СООТВЕТСТВИЕ СТАНДАРТАМ И РЕГЛАМЕНТАМ

МЭК 60 670-24 ред. 2.0, март 2011

Используются для создания комплектного устройства распределения и управления в соответствии с МЭК 61439-3, февраль 2012

МЭК 60695-2-11, сентябрь 2014

RoHS

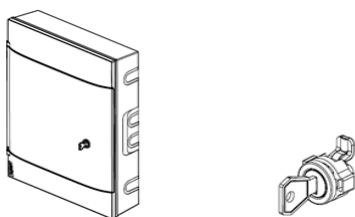
WEEE

REACH

Список PEP

## 6. УСТАНОВЛИВАЕМЫЕ ПРИНАДЛЕЖНОСТИ

### ■ 6.1 Замок № 850 кат. № 1 340 99

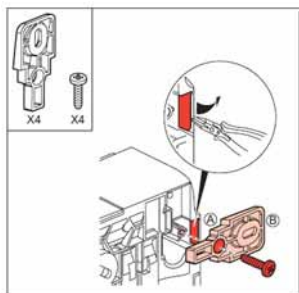


### ■ 6.2 Внешние крепежные кронштейны кат. № 4 018 56

Внешние крепежные кронштейны используют на щитках вместимостью 12-18 и 22 модуля в ряд.

Для внешнего крепления, если крепежные отверстия в задней панели щитка стали недоступны из-за выполненных подключений.

Момент затяжки винтов внешних крепежных кронштейнов: 1,2 Нм.



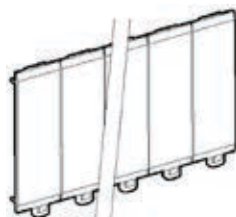
### ■ 6.3 Заглушки белые RAL 9003

Разделяются с шагом 1 модуль или 1/2 модуля

5 модулей: кат. № 0 016 60.

13 модулей: кат. № 0 016 62.

18 модулей: кат. № 0 016 64.



### ■ 6.4 Дополнительные клеммные блоки

Дополнительные клеммные блоки устанавливают в верхней и нижней части щитков в специально отведенных местах.

#### Выбор клеммных блоков

Кат. №	Размер	Вместимость держателя	Клеммные блоки в комплекте		Клеммные блоки как аксессуары				
					Клеммные блоки в держателе		Клеммные блоки для добавления в держатель		
			Кол-во	Тип	Отверстий	Кат. №	Максимально	Кат. №	Максимально
1 346 04/14	1x4M	2	1	Нейтраль	4	-	-	-	-
			1	Земля	4	-	-	-	-
1 346 08/18	1x8M	2	1	Земля + Нейтраль	6 + 6	-	-	1 348 08	1
			-	-	-	1 348 18/24	1	-	-
1 356 01/11	1x12M	2	1	Земля + Нейтраль	10 + 10	-	-	1 348 08/09	3 / 1
			-	-	-	1 348 20	1	-	-

**Practibox S**  
**Накладные пластиковые распределитель-**  
**ные щитки с незащищенными клеммными**  
**блоками на держателе**

Кат. №(№): 1 346 04/08/14/18 - 1 356 01/02/03/04/11/12/13/14 -  
 1 376 05/06/07/08/09/15/16/17/18/19

**6. УСТАНОВЛИВАЕМЫЕ ПРИНАДЛЕЖНОСТИ (продолжение)**

Кат. №	Размер	Вместимость держателя	Клеммные блоки в комплекте			Клеммные блоки как аксессуары			
						Клеммные блоки в держателе		Клеммные блоки для добавления в держатель	
			Кол-во	Тип	Отверстий	Кат. №	Максимально	Кат. №	Максимально
1 356 02/12	2x12M	2	1	Земля + Нейтраль	16 + 16	-	-	1 348 08/09	2 / 1
			-	-	-	1 348 20	1	-	-
1 356 03/13	3x12M	2	1	Нейтраль	24	-	-	1 348 08/09	2 / 1
			1	Земля	24	-	-	1 348 08/09	2 / 1
1 356 04/14	4x12M	4	1	Нейтраль	32	1 348 20/26	1	-	-
			1	Земля	32	-	-	1 348 07	1
1 376 06/16	1x18M	2	1	Земля + Нейтраль	13 + 13	-	-		
			-	-	-	1 348 22	1		
1 376 07/17	2x18M	2	1	Земля + Нейтраль	22 + 22	-	-		
			-	-	-	1 348 22	1		
1 376 08/18	3x18M	4	1	Нейтраль	35	1 348 05/15	1		
			1	Земля	35	-	-		
1 376 09/19	4x18M	4	1	Нейтраль	35	1 348 22/28	1		
			1	Земля	35	-	-		
1 376 05/15	1x22M	2	1	Земля + Нейтраль	16 + 16	-	-		
			-	-	-	1 348 29	1		

**Изготовитель:**

Legrand SNC, 128 av. du Marechal-de-Lattre-de-Tassigny,  
 87045 Limoges Cedex, France.

Фирма «Легран СНГ», Франция, 87045 Лимож Седекс, авеню  
 Маршала Делатра де Тассиньи.