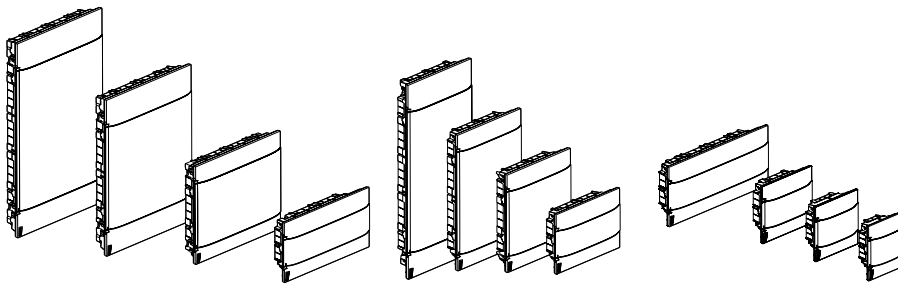


Practibox S Распределительные щитки скрытого монтажа с незащищенными клеммными блоками на держателе

Кат. №(№): 1 345 44/46/48/54/56/58/64/66/68/74/76/78 - 1 355 41/42/43/44/51/52/53/54/61/62/63/64/71/72/73/74 - 1 375 45/46/47/48/49/55/56/57/58/59/65/66/67/68/69/75/76/77/78/79



| Содержание | Стр. |
|---|------|
| 1. Описание и назначение | 1 |
| 2. Серия | 1 |
| 3. Размеры | 3 |
| 4. Общие характеристики | 4 |
| 5. Соответствие стандартам | 8 |
| 6. Устанавливаемые принадлежности | 8 |

1. ОПИСАНИЕ И НАЗНАЧЕНИЕ

Распределительные щитки скрытого монтажа шириной от 4 до 22 модулей с числом рядов от 1 от 4 в зависимости от модели, для установки в жилых и коммерческих зданиях

Два варианта двери: белая сплошная или дымчатая прозрачная

Для скрытого монтажа в сухих перегородках, кирпичных или бетонных стенах, с глубиной корпуса 72 мм

Корпус для монтажа в сухих перегородках: зеленый, выдерживает испытание проволокой, нагретой до 850 °С, в комплекте с распорными лапками

Корпус для монтажа в кирпичных и бетонных стенах: черный, выдерживает испытание проволокой, нагретой до 650 °С

Оболочка не содержит галогенов

Соответствует стандарту МЭК 60670-24 ред. 2.0, март 2011

Используется для создания комплектного устройства распределения и управления в соответствии с МЭК 61439-3, февраль 2012

Корпус скрытого монтажа глубиной 72 мм имеет класс 7-8-1 в соответствии с МЭК 60670-24

Свободное место под рейкой: 10 мм

Расстояние между рейками: 150 мм

2. СЕРИИ

| Кат. № | Кол-во рядов | Кол-во модулей в ряду | Тип корпуса | Цвет двери | Клеммный блок | Ток короткого замыкания, выдерживаемый клеммным блоком |
|----------|--------------|-----------------------|-------------------------------|-----------------------|------------------|--|
| 1 345 44 | 1 | 4 | Для кирпичных и бетонных стен | Белая | Земля + Нейтраль | 6 кА |
| 1 345 54 | | | | Прозрачная | Земля + Нейтраль | |
| 1 345 64 | | | Для сухих перегородок | Белая | Земля + Нейтраль | |
| 1 345 74 | | | | Прозрачная | Земля + Нейтраль | |
| 1 345 46 | 1 | 6 | Для кирпичных и бетонных стен | Белая | Земля + Нейтраль | 6 кА |
| 1 345 56 | | | | Прозрачная | Земля + Нейтраль | |
| 1 345 66 | 1 | 6 | Для сухих перегородок | Белая | Земля + Нейтраль | 6 кА |
| 1 345 76 | | | | Прозрачная | Земля + Нейтраль | |
| 1 345 48 | 1 | 8 | Для кирпичных и бетонных стен | Белая | Земля + Нейтраль | 6 кА |
| 1 345 58 | | | | Прозрачная | Земля + Нейтраль | |
| 1 345 68 | | | Для сухих перегородок | Белый | Земля + Нейтраль | |
| 1 345 78 | | | | Прозрачная | Земля + Нейтраль | |
| 1 355 41 | 1 | 12 | Для кирпичных и бетонных стен | Белая | Земля + Нейтраль | 6 кА |
| 1 355 61 | | | | Для сухих перегородок | Прозрачная | |
| 1 355 71 | | | Земля + Нейтраль | | | |
| 1 355 42 | 2 | 12 | Для кирпичных и бетонных стен | Белая | Земля + Нейтраль | 6 кА |
| 1 355 52 | | | | Прозрачная | Земля + Нейтраль | |
| 1 355 62 | | | Для сухих перегородок | Белая | Земля + Нейтраль | |
| 1 355 72 | | | | Прозрачная | Земля + Нейтраль | |

Practibox S
Распределительные щитки скры-
того монтажа с незащищенными
клеммными блоками на держателе

Кат. №(№): 1 345 44/46/48/54/56/58/64/66/68/74/76/78 - 1 355
 41/42/43/44/51/52/53/54/61/62/63/64/71/72/73/74 - 1 375 45/46/
 47/48/49/55/56/57/58/59/65/66/67/68/69/75/76/77/78/79

2. СЕРИИ (продолжение)

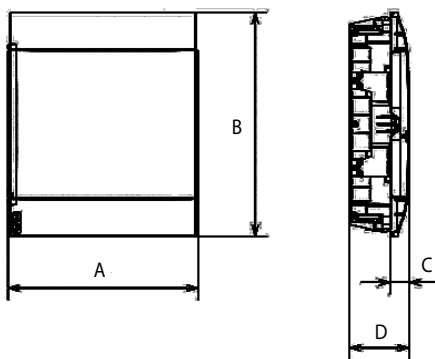
| Кат. № | Кол-во рядов | Кол-во модулей в ряду | Тип корпуса | Цвет двери | Клеммный блок | Ток короткого замыкания, выдерживаемый клеммным блоком |
|----------|--------------|-----------------------|-------------------------------|------------|------------------|--|
| 1 355 43 | 3 | 12 | Для кирпичных и бетонных стен | Белая | Земля + Нейтраль | 6 кА |
| 1 355 53 | | | | Прозрачная | Земля + Нейтраль | |
| 1 355 63 | | | Для сухих перегородок | Белая | Земля + Нейтраль | |
| 1 355 73 | | | | Прозрачная | Земля + Нейтраль | |
| 1 355 44 | 4 | 12 | Для кирпичных и бетонных стен | Белая | Земля + Нейтраль | 6 кА |
| 1 355 54 | | | | Прозрачная | Земля + Нейтраль | |
| 1 355 64 | | | Для сухих перегородок | Белая | Земля + Нейтраль | |
| 1 355 74 | | | | Прозрачная | Земля + Нейтраль | |
| 1 375 46 | 1 | 18 | Для кирпичных и бетонных стен | Белая | Земля + Нейтраль | 10 кА |
| 1 375 56 | | | | Прозрачная | Земля + Нейтраль | |
| 1 375 66 | | | Для сухих перегородок | Белая | Земля + Нейтраль | |
| 1 375 76 | | | | Прозрачная | Земля + Нейтраль | |
| 1 375 47 | 2 | 18 | Для кирпичных и бетонных стен | Белая | Земля + Нейтраль | 10 кА |
| 1 375 57 | | | | Прозрачная | Земля + Нейтраль | |
| 1 375 67 | | | Для сухих перегородок | Белая | Земля + Нейтраль | |
| 1 375 77 | | | | Прозрачная | Земля + Нейтраль | |
| 1 375 48 | 3 | 18 | Для кирпичных и бетонных стен | Белая | Земля + Нейтраль | 10 кА |
| 1 375 58 | | | | Прозрачная | Земля + Нейтраль | |
| 1 375 68 | | | Для сухих перегородок | Белая | Земля + Нейтраль | |
| 1 375 78 | | | | Прозрачная | Земля + Нейтраль | |
| 1 375 49 | 4 | 18 | Для кирпичных и бетонных стен | Белая | Земля + Нейтраль | 10 кА |
| 1 375 59 | | | | Прозрачная | Земля + Нейтраль | |
| 1 375 69 | | | Для сухих перегородок | Белая | Земля + Нейтраль | |
| 1 375 79 | | | | Прозрачная | Земля + Нейтраль | |
| 1 375 45 | 1 | 22 | Для кирпичных и бетонных стен | Белая | Земля + Нейтраль | 10 кА |
| 1 375 55 | | | | Прозрачная | Земля + Нейтраль | |
| 1 375 65 | | | Для сухих перегородок | Белая | Земля + Нейтраль | |
| 1 375 75 | | | | Прозрачная | Земля + Нейтраль | |

Practibox S
Распределительные щитки скры-
того монтажа с незащищенными
клеммными блоками на держателе

Кат. №(№): 1 345 44/46/48/54/56/58/64/66/68/74/76/78 - 1 355
 41/42/43/44/51/52/53/54/61/62/63/64/71/72/73/74 - 1 375 45/46/
 47/48/49/55/56/57/58/59/65/66/67/68/69/75/76/77/78/79

3. РАЗМЕРЫ

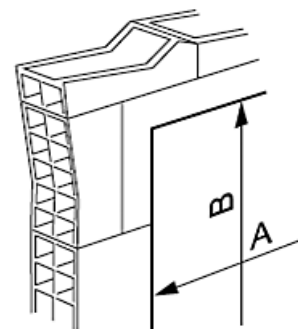
■ 3.1 Размеры



| Кат. № | Кол-во рядов | Кол-во модулей в ряду | A (мм) | B (мм) | C (мм) | D (мм) |
|-------------------|--------------|-----------------------|--------|--------|--------|--------|
| 1 345 44/54/64/74 | 1 | 4 | 184 | 215 | 30 | 102 |
| 1 345 46/56/66/76 | 1 | 6 | 220 | 215 | 30 | 102 |
| 1 345 45/58/68/78 | 1 | 8 | 256 | 225 | 30 | 102 |
| 1 355 41/51/61/71 | 1 | 12 | 328 | 235 | 32 | 104 |
| 1 355 42/52/62/72 | 2 | 12 | 328 | 385 | 33 | 105 |
| 1 355 43/53/63/73 | 3 | 12 | 328 | 535 | 33 | 105 |
| 1 355 44/54/64/74 | 4 | 12 | 328 | 765 | 33 | 105 |
| 1 375 46/56/66/76 | 1 | 18 | 436 | 235 | 32 | 104 |
| 1 375 47/57/67/77 | 2 | 18 | 436 | 385 | 33 | 105 |
| 1 375 48/58/68/78 | 3 | 18 | 436 | 615 | 33 | 105 |
| 1 375 49/59/69/79 | 4 | 18 | 436 | 765 | 33 | 105 |
| 1 375 45/55/65/75 | 1 | 22 | 508 | 235 | 32 | 104 |

■ 3.2 Размеры монтажной ниши в кирпичной или бетонной стене

| Кат. № | Кол-во рядов | Модулей в ряду | A (мм) | B (мм) |
|-------------|--------------|----------------|--------|--------|
| 1 345 44/54 | 1 | 4 | 166 | 215 |
| 1 345 46/56 | 1 | 6 | 202 | 215 |
| 1 345 48/58 | 1 | 8 | 238 | 225 |
| 1 355 41/51 | 1 | 12 | 310 | 235 |
| 1 355 42/52 | 2 | 12 | 310 | 385 |
| 1 355 43/53 | 3 | 12 | 310 | 535 |
| 1 355 44/54 | 4 | 12 | 310 | 765 |
| 1 375 46/56 | 1 | 18 | 418 | 235 |
| 1 375 47/57 | 2 | 18 | 418 | 385 |
| 1 375 48/58 | 3 | 18 | 418 | 615 |
| 1 375 49/59 | 4 | 18 | 418 | 765 |
| 1 375 45/55 | 1 | 22 | 490 | 235 |



Practibox S

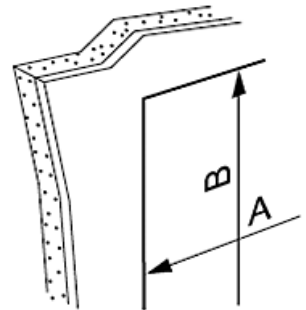
Распределительные щитки скрытого монтажа с незащищенными клеммными блоками на держателе

Кат. №(№): 1 345 44/46/48/54/56/58/64/66/68/74/76/78 - 1 355 41/42/43/44/51/52/53/54/61/62/63/64/71/72/73/74 - 1 375 45/46/47/48/49/55/56/57/58/59/65/66/67/68/69/75/76/77/78/79

3. РАЗМЕРЫ (продолжение)

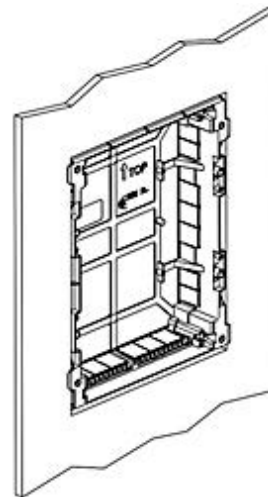
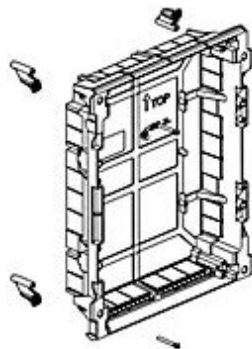
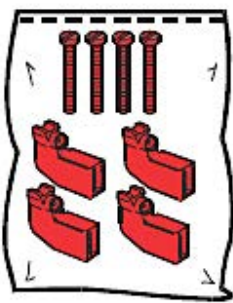
3.3 Размер монтажного выреза в сухой перегородке

| Кат. № | Кол-во рядов | Модулей в ряду | A (мм) | B (мм) |
|-------------|--------------|----------------|--------|--------|
| 1 345 64/74 | 1 | 4 | 142 | 205 |
| 1 345 66/76 | 1 | 6 | 178 | 205 |
| 1 345 68/78 | 1 | 8 | 214 | 215 |
| 1 355 61/71 | 1 | 12 | 286 | 225 |
| 1 355 62/72 | 2 | 12 | 286 | 375 |
| 1 355 63/73 | 3 | 12 | 286 | 525 |
| 1 355 64/74 | 4 | 12 | 286 | 755 |
| 1 375 66/76 | 1 | 18 | 394 | 225 |
| 1 375 67/77 | 2 | 18 | 394 | 375 |
| 1 375 68/78 | 3 | 18 | 394 | 605 |
| 1 375 69/79 | 4 | 18 | 394 | 755 |
| 1 375 65/75 | 1 | 22 | 466 | 225 |



3.3 Размер монтажного выреза в сухой перегородке (продолжение)

В комплект для монтажа в сухих перегородках входит корпус, предназначенный для данного применения. Момент затяжки распорных лапок: 0,8 Нм.



4. ОБЩИЕ ХАРАКТЕРИСТИКИ

4.1 Технические характеристики

- Цвет крышки: белый RAL 9003
- Цвет двери: белый RAL 9003 или дымчатая прозрачная
- Степень защиты: IP40 - IK07 с дверью согласно стандарту МЭК 60670-24 ред. 2.0, март 2011
- Огнестойкость согласно стандарту IEC 60695-2-11, ред. 2.0, февраль 2012
 - Корпус для монтажа в сухих перегородках – 850°, для кирпичных и бетонных стен – 650 °С, крышки, заглушки – 650 °С
- Рабочий момент затяжки винтов крышки: 1,2 Нм
- Двойная изоляция, класс защиты II
- Номинальное рабочее напряжение: 400 В, 50/60 Гц
- Номинальное напряжение изоляции: 400 В, 50/60 Гц
- Номинальное импульсное выдерживаемое напряжение: $U_{imp} = 6$ кВ
- Ток короткого замыкания: I_{cc} макс. 10 кА
- Температура хранения и монтажа: от -20 °С до +70 °С
- Температура эксплуатации: от -10 °С до +40 °С
- Допустимая нагрузка: 40 Н на ряд
- Класс оболочек GP и PD

Practibox S

Распределительные щитки скрытого монтажа с незащищенными клеммными блоками на держателе

Кат. №(№): 1 345 44/46/48/54/56/58/64/66/68/74/76/78 - 1 355 41/42/43/44/51/52/53/54/61/62/63/64/71/72/73/74 - 1 375 45/46/47/48/49/55/56/57/58/59/65/66/67/68/69/75/76/77/78/79

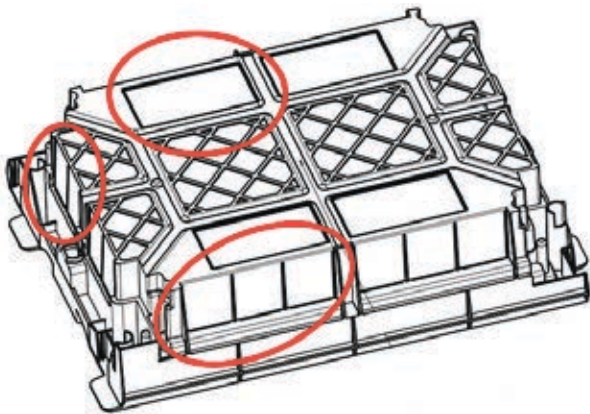
4. ОБЩИЕ ХАРАКТЕРИСТИКИ (продолжение)

■ 4.1 Технические характеристики (продолжение)

Максимальный допустимый ток и рассеиваемая мощность:

| Кат. № | Кол-во рядов | Модулей в ряду | Макс. допустимый ток (А) | Рассеиваемая мощность (Pde) |
|-------------------|--------------|----------------|--------------------------|-----------------------------|
| 1 345 44/54/64/74 | 1 | 4 | 40 А | 10 Вт |
| 1 345 46/56/66/76 | 1 | 6 | 40 А | 12 Вт |
| 1 345 45/58/68/78 | 1 | 8 | 63 А | 16 Вт |
| 1 355 41/51/61/71 | 1 | 12 | 63 А | 23 Вт |
| 1 355 42/52/62/72 | 2 | 12 | 90 А | 34 Вт |
| 1 355 43/53/63/73 | 3 | 12 | 90 А | 40 Вт |
| 1 355 44/54/64/74 | 4 | 12 | 90 А | 57 Вт |
| 1 375 46/56/66/76 | 1 | 18 | 63 А | 31 Вт |
| 1 375 47/57/67/77 | 2 | 18 | 90 А | 57 Вт |
| 1 375 48/58/68/78 | 3 | 18 | 90 А | 57 Вт |
| 1 375 49/59/69/79 | 4 | 18 | 90 А | 66 Вт |
| 1 375 45/55/65/75 | 1 | 22 | 90 А | 36 Вт |

■ 4.2 Вводы для труб



4.2.1. Щитки вместимостью 4 модуля на рейку

| Кат. № | Кол-во рядов | Модулей в ряду | Ввод для трубы Ø25 мм сверху на корпусе | Ввод для трубы Ø25 мм снизу на корпусе | Ввод для трубы Ø20 мм справа на корпусе | Ввод для трубы Ø20 мм слева на корпусе | 2 ввода Ø16 мм или 1 ввод Ø20 мм сзади на корпусе |
|-------------------|--------------|----------------|---|--|---|--|---|
| 1 345 44/54/64/74 | 1 | 4 | 2 | 2 | 4 | 4 | 4 |

4.2.2. Щитки вместимостью 6 модулей в ряд

| Кат. № | Кол-во рядов | Модулей в ряду | Ввод для трубы Ø25 мм сверху на корпусе | Ввод для трубы Ø25 мм снизу на корпусе | Ввод для трубы Ø20 мм справа на корпусе | Ввод для трубы Ø20 мм слева на корпусе | Квадратное отверстие 38х38 мм сзади на корпусе |
|-------------------|--------------|----------------|---|--|---|--|--|
| 1 345 46/56/66/76 | 1 | 6 | 3 | 3 | 4 | 4 | 4 |

4.2.3. Щитки вместимостью 8 модулей в ряд

| Кат. № | Кол-во рядов | Модулей в ряду | Ввод для трубы Ø30 мм сверху на корпусе | Ввод для трубы Ø30 мм снизу на корпусе | Ввод для трубы Ø25 мм справа на корпусе | Ввод для трубы Ø25 мм слева на корпусе | Овальное отверстие 60х30 мм сзади на корпусе |
|-------------------|--------------|----------------|---|--|---|--|--|
| 1 345 45/58/68/78 | 1 | 8 | 3 | 3 | 4 | 4 | 4 |

Practibox S
Распределительные щитки скры-
того монтажа с незащищенными
клеммными блоками на держателе

Кат. №(№): 1 345 44/46/48/54/56/58/64/66/68/74/76/78 - 1 355
 41/42/43/44/51/52/53/54/61/62/63/64/71/72/73/74 - 1 375 45/46/
 47/48/49/55/56/57/58/59/65/66/67/68/69/75/76/77/78/79

4. ОБЩИЕ ХАРАКТЕРИСТИКИ (продолжение)

4.2.4. Оболочки щитков на 12 модулей в ряд

| Кат. № | Кол-во рядов | Модулей в ряду | Ввод для трубы Ø30 мм сверху на корпусе | Ввод для трубы Ø30 мм снизу на корпусе | Ввод для трубы Ø30 мм справа на корпусе | Ввод для трубы Ø25 мм справа на корпусе | Ввод для трубы Ø30 мм слева на корпусе | Ввод для трубы Ø25 мм слева на корпусе | Отверстие 70x35 мм сзади на корпусе |
|-------------------|--------------|----------------|---|--|---|---|--|--|-------------------------------------|
| 1 355 41/51/61/71 | 1 | 12 | 6 | 6 | - | 4 | - | 4 | 4 |
| 1 355 42/52/62/72 | 2 | 12 | 6 | 6 | 3 | 4 | 3 | 4 | 6 |
| 1 355 43/53/63/73 | 3 | 12 | 6 | 6 | 6 | 4 | 6 | 4 | 8 |
| 1 355 44/54/64/74 | 4 | 12 | 6 | 6 | 9 | 4 | 9 | 4 | 10 |

4.2.5. Щитки вместимостью 18 модулей в ряд

| Кат. № | Кол-во рядов | Модулей в ряду | Ввод для трубы Ø20 мм сверху на корпусе | Ввод для трубы Ø30 мм сверху на корпусе | Ввод для трубы Ø20 мм снизу на корпусе | Ввод для трубы Ø30 мм снизу на корпусе | Ввод для трубы Ø30 мм справа на корпусе | Ввод для трубы Ø30 мм слева на корпусе | Ввод для трубы Ø30 мм сзади на корпусе | Отверстие 125x45 мм сзади на корпусе | Отверстие 125x35 мм сзади на корпусе | Отверстие 100x70 мм сзади на корпусе | Отверстие 100x35 мм сзади на корпусе |
|-------------------|--------------|----------------|---|---|--|--|---|--|--|--------------------------------------|--------------------------------------|--------------------------------------|--------------------------------------|
| 1 375 46/56/66/76 | 1 | 18 | - | 6 | - | 6 | 4 | 4 | - | - | - | - | 4 |
| 1 375 47/57/67/77 | 2 | 18 | 2 | 8 | 2 | 8 | 5 | 5 | 4 | - | 2 | - | 4 |
| 1 375 48/58/68/78 | 3 | 18 | 2 | 8 | 2 | 8 | 8 | 8 | 4 | 4 | - | 4 | - |
| 1 375 49/59/69/79 | 4 | 18 | 2 | 8 | 2 | 8 | 11 | 11 | 4 | 6 | - | 4 | - |

4.2.6. Щитки вместимостью 22 модулей в ряд

| Кат. № | Кол-во рядов | Модулей в ряду | Ввод для трубы Ø30 мм сверху на корпусе | Ввод для трубы Ø30 мм снизу на корпусе | Ввод для трубы Ø25 мм справа на корпусе | Ввод для трубы Ø25 мм слева на корпусе | Отверстие 40x35 мм сзади на корпусе | Отверстие 100x35 мм сзади на корпусе |
|-------------------|--------------|----------------|---|--|---|--|-------------------------------------|--------------------------------------|
| 1 375 45/55/65/75 | 1 | 22 | 8 | 8 | 4 | 4 | 4 | 4 |

■ 4.3 Материалы

- Крышка, основание, белая дверь, заглушка: ударопрочный полистирол (PS)
- Прозрачная дверь: метилметакрилат акрилонитрил бутадиен стирольный сополимер (MABS)
- Держатель рейки: поликарбонат (PC)
- Винты: сталь
- Рейки: оцинкованная сталь
- Держатель клеммного блока: поликарбонат (PC)
- Колпачки, литые под давлением: стиролбутадиен-стирол (SBS)
- Распорные лапки для монтажа в сухих перегородках: полистирол (PS)
- Клеммный блок: латунь

■ 4.4 Комплектующие изделия, поставляемые со щитком

| Кат. № | Кол-во рядов | Модулей в ряду | Заглушка на 5 модулей | Таблички для идентификации модулей | Распорные лапки для сухих перегородок |
|-------------|--------------|----------------|-----------------------|------------------------------------|---------------------------------------|
| 1 345 44/54 | 1 | 4 | - | - | - |
| 1 345 64/74 | | | - | - | 1 |
| 1 345 46/56 | 1 | 6 | - | - | - |
| 1 345 66/76 | | | - | - | 1 |
| 1 345 48/58 | 1 | 8 | - | - | - |
| 1 345 68/78 | | | - | - | 1 |
| 1 355 41/51 | 1 | 12 | - | 1 | - |
| 1 355 61/71 | | | - | 1 | 1 |
| 1 355 42/52 | 2 | 12 | 1 | 2 | - |
| 1 355 62/72 | | | 1 | 2 | 1 |
| 1 355 43/53 | 3 | 12 | 1 | 3 | - |
| 1 355 63/73 | | | 1 | 3 | 1 |
| 1 355 44/54 | 4 | 12 | 1 | 4 | - |
| 1 355 64/74 | | | 1 | 4 | 1 |

Practibox S
Распределительные щитки скры-
того монтажа с незащищенными
клеммными блоками на держателе

Кат. №(№): 1 345 44/46/48/54/56/58/64/66/68/74/76/78 - 1 355
 41/42/43/44/51/52/53/54/61/62/63/64/71/72/73/74 - 1 375 45/46/
 47/48/49/55/56/57/58/59/65/66/67/68/69/75/76/77/78/79

4. ОБЩИЕ ХАРАКТЕРИСТИКИ (продолжение)

■ **4.4 Комплектующие изделия, поставляемые со щитком (продолжение)**

| Кат. № | Кол-во рядов | Модулей в ряду | Заглушка на 5 модулей | Таблички для идентификации модулей | Распорные лапки для сухих перегородок |
|-------------|--------------|----------------|-----------------------|------------------------------------|---------------------------------------|
| 1 375 46/56 | 1 | 18 | 1 | 1 | - |
| 1 375 66/76 | | | 1 | 1 | 1 |
| 1 375 47/57 | 2 | 18 | 1 | 2 | - |
| 1 375 67/77 | | | 1 | 2 | 1 |
| 1 375 48/58 | 3 | 18 | 2 | 3 | - |
| 1 375 68/78 | | | 2 | 3 | 1 |
| 1 375 49/59 | 4 | 18 | 2 | 4 | - |
| 1 375 69/79 | | | 2 | 4 | 1 |
| 1 375 45/55 | 1 | 22 | 1 | 1 | - |
| 1 375 65/75 | | | 1 | 1 | 1 |

■ **4.5 Вместимость клеммного блока**

Щитки вместимостью 4 и 6 модулей в ряд

| Кат. № | Кол-во рядов | Модулей в ряду | Клеммный блок заземления, винтовые клеммы | | | Клеммный блок нейтрали, винтовые клеммы | | |
|-------------|--------------|----------------|---|------------------------|------------------------|---|------------------------|------------------------|
| | | | 6-25 мм ² | 1,5-16 мм ² | 1,5-10 мм ² | 6-25 мм ² | 1,5-16 мм ² | 1,5-10 мм ² |
| 1 345 44/54 | 1 | 4 | - | 2 | 2 | - | - | - |
| 1 345 64/74 | | | - | 2 | 2 | - | 2 | 2 |
| 1 345 46/56 | 1 | 6 | - | 2 | 2 | - | - | - |
| 1 345 66/76 | | | - | 2 | 2 | - | 2 | 2 |

Щитки вместимостью 8, 12 и 18 модулей в ряд

| Кат. № | Кол-во рядов | Модулей в ряду | Клеммный блок заземления, винтовые клеммы | | | Клеммный блок нейтрали, винтовые клеммы | | |
|-------------------|--------------|----------------|---|------------------------|------------------------|---|------------------------|------------------------|
| | | | 6-25 мм ² | 1,5-16 мм ² | 1,5-10 мм ² | 6-25 мм ² | 1,5-16 мм ² | 1,5-10 мм ² |
| 1 345 48/58/68/78 | 1 | 8 | - | 3 | 3 | - | 3 | 3 |
| 1 355 41/51/61/71 | 1 | 12 | - | 5 | 5 | - | 5 | 5 |
| 1 375 46/56/66/76 | 1 | 18 | 1 | 12 | - | 1 | 12 | - |

Многорядные щитки на 12 модулей

| Кат. № | Кол-во рядов | Модулей в ряду | Клеммный блок заземления, винтовые клеммы | | | Клеммный блок нейтрали, винтовые клеммы | | |
|-------------------|--------------|----------------|---|------------------------|------------------------|---|------------------------|------------------------|
| | | | 6-25 мм ² | 1,5-16 мм ² | 1,5-10 мм ² | 6-25 мм ² | 1,5-16 мм ² | 1,5-10 мм ² |
| 1 355 42/52/62/72 | 2 | 12 | - | 8 | 8 | - | 8 | 8 |
| 1 355 43/53/63/73 | 3 | 12 | - | 12 | 12 | - | 12 | 12 |
| 1 355 44/54/64/74 | 4 | 12 | - | 16 | 16 | - | 16 | 16 |

Многорядные щитки на 18 модулей

| Кат. № | Кол-во рядов | Модулей в ряду | Клеммный блок заземления, винтовые клеммы | | | Клеммный блок нейтрали, винтовые клеммы | | |
|---------------------------|--------------|----------------|---|------------------------|------------------------|---|------------------------|------------------------|
| | | | 6-25 мм ² | 1,5-16 мм ² | 1,5-10 мм ² | 6-25 мм ² | 1,5-16 мм ² | 1,5-10 мм ² |
| 1 375 47/57/67/77 | 2 | 18 | 1 | 21 | - | 1 | 21 | - |
| 1 375 48/58/68/78 | 3 | 18 | 2 | 33 | - | 2 | 33 | - |
| 1 375 49/59/69/79 | 4 | 18 | 2 | 33 | - | 2 | 33 | - |
| 1 373 69/79 - 1 374 09/19 | | | 2 | 33 | - | 2x1 | 2x12 | - |

Щитки вместимостью 22 модуля в ряд

| Кат. № | Кол-во рядов | Модулей в ряду | Клеммный блок заземления, винтовые клеммы | | | Клеммный блок нейтрали, винтовые клеммы | | |
|-------------------|--------------|----------------|---|------------------------|------------------------|---|------------------------|------------------------|
| | | | 6-25 мм ² | 1,5-16 мм ² | 1,5-10 мм ² | 6-25 мм ² | 1,5-16 мм ² | 1,5-10 мм ² |
| 1 375 45/55/65/75 | 1 | 22 | 1 | 16 | - | 1 | 16 | - |

Дополнительные клеммные блоки (см. раздел 6.4, с. 17)

Practibox S

Распределительные щитки скрытого монтажа с незащищенными клеммными блоками на держателе

Кат. №(№): 1 345 44/46/48/54/56/58/64/66/68/74/76/78 - 1 355 41/42/43/44/51/52/53/54/61/62/63/64/71/72/73/74 - 1 375 45/46/47/48/49/55/56/57/58/59/65/66/67/68/69/75/76/77/78/79

5. СООТВЕТСТВИЕ СТАНДАРТАМ И РЕГЛАМЕНТАМ

МЭК 60 670-24 ред. 2.0, март 2011

Используются для создания комплектного устройства распределения и управления в соответствии с МЭК 61439-3, февраль 2012

МЭК 60695-2-11, сентябрь 2014

RoHS

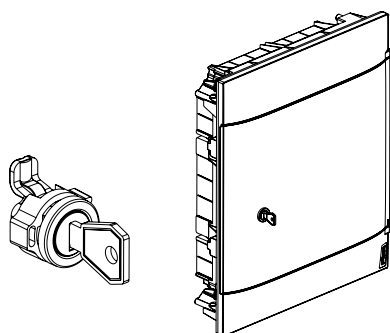
WEEE

REACH

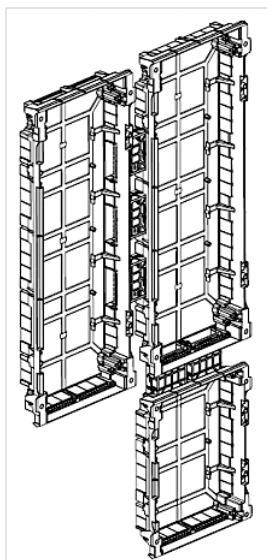
Список PEP

6. УСТАНОВЛИВАЕМЫЕ ПРИНАДЛЕЖНОСТИ

■ 6.1 Замок № 850 кат. № 1 340 99.



■ 6.2 Комплект для объединения щитков по вертикали или горизонтали № 1 341 03.



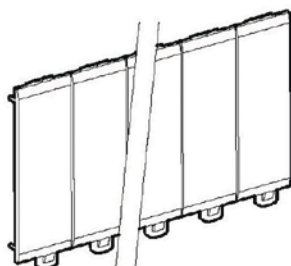
■ 6.3 Заглушки белые RAL 9003

Разделяются с шагом 1 модуль или 1/2 модуля

5 модулей: кат. № 0 016 60.

13 модулей: кат. № 0 016 62.

18 модулей: кат. № 0 016 64.



Practibox S
Распределительные щитки скры-
того монтажа с незащищенными
клеммными блоками на держателе

Кат. №(№): 1 345 44/46/48/54/56/58/64/66/68/74/76/78 - 1 355
 41/42/43/44/51/52/53/54/61/62/63/64/71/72/73/74 - 1 375 45/46/
 47/48/49/55/56/57/58/59/65/66/67/68/69/75/76/77/78/79

6. УСТАНОВЛИВАЕМЫЕ ПРИНАДЛЕЖНОСТИ (продолжение)

■ 6.4 Дополнительные клеммные блоки

Дополнительные клеммные блоки устанавливаются в верхней и нижней части щитков в специально отведенных местах.

Выбор клеммных блоков

| Кат. № | Размер | Вместимость держателя | Клеммные блоки в комплекте | | | Клеммные блоки как аксессуары | | | |
|-------------------|--------|-----------------------|----------------------------|------------------|-----------|-------------------------------|-------------|---|-------------|
| | | | | | | Клеммные блоки в держателе | | Клеммные блоки для добавления в держатель | |
| | | | Кол-во | Тип | Отверстий | Кат. № | Максимально | Кат. № | Максимально |
| 1 345 44/54/64/74 | 1x4M | 2 | 1 | Нейтраль | 4 | - | - | - | - |
| | | | 1 | Земля | 4 | - | - | - | - |
| 1 345 46/56/66/76 | 1x6M | 2 | 1 | Нейтраль | 4 | - | - | - | - |
| | | | 1 | Земля | 4 | - | - | - | - |
| 1 345 48/58/68/78 | 1x8M | 2 | 1 | Земля + Нейтраль | 6 + 6 | - | - | 1 348 08 | 1 |
| | | | - | - | - | 1 348 18/24 | 1 | - | - |
| 1 355 41/51/61/71 | 1x12M | 2 | 1 | Земля + Нейтраль | 10 + 10 | - | - | 1 348 08 | 1 |
| | | | - | - | - | 1 348 19 | 1 | - | - |
| 1 355 42/52/62/72 | 2x12M | 2 | 1 | Нейтраль | 16 | - | - | 1 348 08 | 2 |
| | | | 1 | Земля | 16 | - | - | 1 348 08 | 2 |
| 1 355 43/53/63/73 | 3x12M | 2 | 1 | Нейтраль | 24 | - | - | 1 348 08 | 1 |
| | | | 1 | Земля | 24 | - | - | 1 348 08 | 1 |
| 1 355 44/54/64/74 | 4x12M | 4 | 1 | Нейтраль | 32 | 1 348 19/25 | 1 | - | - |
| | | | 1 | Земля | 32 | - | - | 1 348 08 | 1 |
| 1 375 46/56/66/76 | 1x18M | 2 | 1 | Земля + Нейтраль | 13 + 13 | - | - | - | - |
| | | | - | - | - | 1 348 21 | 1 | - | - |
| 1 375 47/57/67/77 | 2x18M | 2 | 1 | Земля + Нейтраль | 22 + 22 | - | - | - | - |
| | | | - | - | - | 1 348 22 | 1 | - | - |
| 1 375 48/58/68/78 | 3x18M | 4 | 1 | Нейтраль | 35 | 1 348 22/28 | 1 | - | - |
| | | | 1 | Земля | 35 | - | - | - | - |
| 1 375 49/59/69/79 | 4x18M | 4 | 1 | Нейтраль | 35 | 1 348 22/28 | 1 | - | - |
| | | | 1 | Земля | 35 | - | - | - | - |
| 1 375 45/55/65/75 | 1x22M | 2 | 1 | Земля + Нейтраль | 16 + 16 | - | - | - | - |
| | | | - | - | - | 1 348 29 | 1 | - | - |

Изготовитель:

Legrand SNC, 128 av. du Marechal-de-Lattre-de-Tassigny,
 87045 Limoges Cedex, France.

Фирма «Легран СНГ», Франция, 87045 Лимож Седекс, авеню
 Маршала Делатра де Тассиньи.