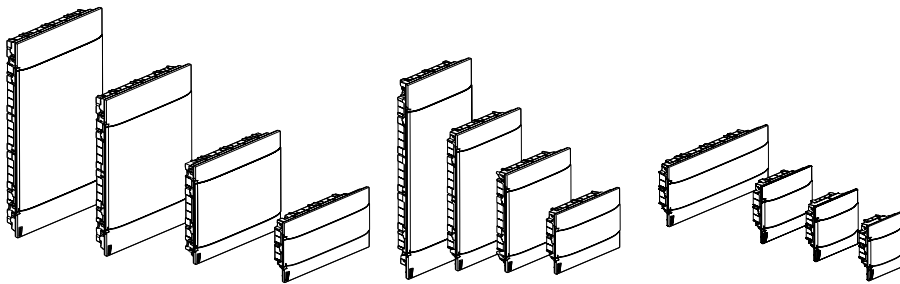


## Practibox S Распределительные щитки скрытого монтажа с незащищенными клеммными блоками на держателе

Кат. №(№): 1 345 44/46/48/54/56/58/64/66/68/74/76/78 - 1 355 41/42/43/44/51/52/53/54/61/62/63/64/71/72/73/74 - 1 375 45/46/47/48/49/55/56/57/58/59/65/66/67/68/69/75/76/77/78/79



Содержание	Стр.
1. Описание и назначение .....	1
2. Серия .....	1
3. Размеры .....	3
4. Общие характеристики .....	4
5. Соответствие стандартам .....	8
6. Устанавливаемые принадлежности .....	8

### 1. ОПИСАНИЕ И НАЗНАЧЕНИЕ

Распределительные щитки скрытого монтажа шириной от 4 до 22 модулей с числом рядов от 1 до 4 в зависимости от модели, для установки в жилых и коммерческих зданиях

Два варианта дверей: белая сплошная или дымчатая прозрачная

Для скрытого монтажа в сухих перегородках, кирпичных или бетонных стенах, с глубиной корпуса 72 мм

Корпус для монтажа в сухих перегородках: зеленый, выдерживает испытание проволокой, нагретой до 850 °С, в комплекте с распорными лапками

Корпус для монтажа в кирпичных и бетонных стенах: черный, выдерживает испытание проволокой, нагретой до 650 °С

Оболочка не содержит галогенов

Соответствует стандарту МЭК 60670-24 ред. 2.0, март 2011

Используется для создания комплектного устройства распределения и управления в соответствии с МЭК 61439-3, февраль 2012

Корпус скрытого монтажа глубиной 72 мм имеет класс 7-8-1 в соответствии с МЭК 60670-24

Свободное место под рейкой: 10 мм

Расстояние между рейками: 150 мм

### 2. СЕРИИ

Кат. №	Кол-во рядов	Кол-во модулей в ряду	Тип корпуса	Цвет двери	Клеммный блок	Ток короткого замыкания, выдерживаемый клеммным блоком
1 345 44	1	4	Для кирпичных и бетонных стен	Белая	Земля + Нейтраль	6 кА
1 345 54				Прозрачная	Земля + Нейтраль	
1 345 64			Для сухих перегородок	Белая	Земля + Нейтраль	
1 345 74				Прозрачная	Земля + Нейтраль	
1 345 46	1	6	Для кирпичных и бетонных стен	Белая	Земля + Нейтраль	6 кА
1 345 56				Прозрачная	Земля + Нейтраль	
1 345 66	1	6	Для сухих перегородок	Белая	Земля + Нейтраль	6 кА
1 345 76				Прозрачная	Земля + Нейтраль	
1 345 48	1	8	Для кирпичных и бетонных стен	Белая	Земля + Нейтраль	6 кА
1 345 58				Прозрачная	Земля + Нейтраль	
1 345 68			Для сухих перегородок	Белый	Земля + Нейтраль	
1 345 78				Прозрачная	Земля + Нейтраль	
1 355 41	1	12	Для кирпичных и бетонных стен	Белая	Земля + Нейтраль	6 кА
1 355 61				Для сухих перегородок	Прозрачная	
1 355 71			Земля + Нейтраль			
1 355 42	2	12	Для кирпичных и бетонных стен	Белая	Земля + Нейтраль	6 кА
1 355 52				Прозрачная	Земля + Нейтраль	
1 355 62			Для сухих перегородок	Белая	Земля + Нейтраль	
1 355 72				Прозрачная	Земля + Нейтраль	

**Practibox S**  
**Распределительные щитки скры-**  
**того монтажа с незащищенными**  
**клеммными блоками на держателе**

Кат. №(№): 1 345 44/46/48/54/56/58/64/66/68/74/76/78 - 1 355  
 41/42/43/44/51/52/53/54/61/62/63/64/71/72/73/74 - 1 375 45/46/  
 47/48/49/55/56/57/58/59/65/66/67/68/69/75/76/77/78/79

**2. СЕРИИ** (продолжение)

Кат. №	Кол-во рядов	Кол-во модулей в ряду	Тип корпуса	Цвет двери	Клеммный блок	Ток короткого замыкания, выдерживаемый клеммным блоком
1 355 43	3	12	Для кирпичных и бетонных стен	Белая	Земля + Нейтраль	6 кА
1 355 53				Прозрачная	Земля + Нейтраль	
1 355 63			Для сухих перегородок	Белая	Земля + Нейтраль	
1 355 73				Прозрачная	Земля + Нейтраль	
1 355 44	4	12	Для кирпичных и бетонных стен	Белая	Земля + Нейтраль	6 кА
1 355 54				Прозрачная	Земля + Нейтраль	
1 355 64			Для сухих перегородок	Белая	Земля + Нейтраль	
1 355 74				Прозрачная	Земля + Нейтраль	
1 375 46	1	18	Для кирпичных и бетонных стен	Белая	Земля + Нейтраль	10 кА
1 375 56				Прозрачная	Земля + Нейтраль	
1 375 66			Для сухих перегородок	Белая	Земля + Нейтраль	
1 375 76				Прозрачная	Земля + Нейтраль	
1 375 47	2	18	Для кирпичных и бетонных стен	Белая	Земля + Нейтраль	10 кА
1 375 57				Прозрачная	Земля + Нейтраль	
1 375 67			Для сухих перегородок	Белая	Земля + Нейтраль	
1 375 77				Прозрачная	Земля + Нейтраль	
1 375 48	3	18	Для кирпичных и бетонных стен	Белая	Земля + Нейтраль	10 кА
1 375 58				Прозрачная	Земля + Нейтраль	
1 375 68			Для сухих перегородок	Белая	Земля + Нейтраль	
1 375 78				Прозрачная	Земля + Нейтраль	
1 375 49	4	18	Для кирпичных и бетонных стен	Белая	Земля + Нейтраль	10 кА
1 375 59				Прозрачная	Земля + Нейтраль	
1 375 69			Для сухих перегородок	Белая	Земля + Нейтраль	
1 375 79				Прозрачная	Земля + Нейтраль	
1 375 45	1	22	Для кирпичных и бетонных стен	Белая	Земля + Нейтраль	10 кА
1 375 55				Прозрачная	Земля + Нейтраль	
1 375 65			Для сухих перегородок	Белая	Земля + Нейтраль	
1 375 75				Прозрачная	Земля + Нейтраль	

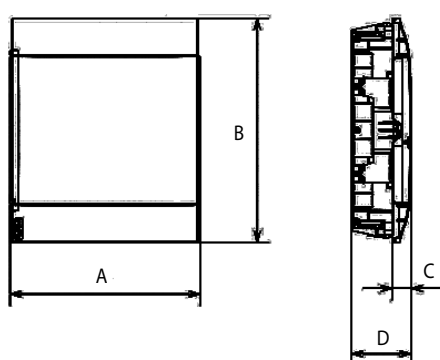
# Practibox S

## Распределительные щитки скрытого монтажа с незащищенными клеммными блоками на держателе

Кат. №(№): 1 345 44/46/48/54/56/58/64/66/68/74/76/78 - 1 355 41/42/43/44/51/52/53/54/61/62/63/64/71/72/73/74 - 1 375 45/46/47/48/49/55/56/57/58/59/65/66/67/68/69/75/76/77/78/79

### 3. РАЗМЕРЫ

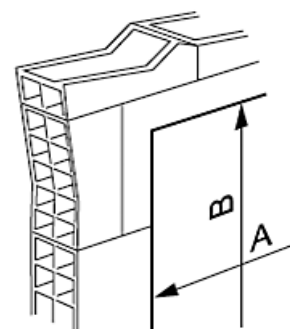
#### 3.1 Размеры



Кат. №	Кол-во рядов	Кол-во модулей в ряду	A (мм)	B (мм)	C (мм)	D (мм)
1 345 44/54/64/74	1	4	184	215	30	102
1 345 46/56/66/76	1	6	220	215	30	102
1 345 45/58/68/78	1	8	256	225	30	102
1 355 41/51/61/71	1	12	328	235	32	104
1 355 42/52/62/72	2	12	328	385	33	105
1 355 43/53/63/73	3	12	328	535	33	105
1 355 44/54/64/74	4	12	328	765	33	105
1 375 46/56/66/76	1	18	436	235	32	104
1 375 47/57/67/77	2	18	436	385	33	105
1 375 48/58/68/78	3	18	436	615	33	105
1 375 49/59/69/79	4	18	436	765	33	105
1 375 45/55/65/75	1	22	508	235	32	104

#### 3.2 Размеры монтажной ниши в кирпичной или бетонной стене

Кат. №	Кол-во рядов	Модулей в ряду	A (мм)	B (мм)
1 345 44/54	1	4	166	215
1 345 46/56	1	6	202	215
1 345 48/58	1	8	238	225
1 355 41/51	1	12	310	235
1 355 42/52	2	12	310	385
1 355 43/53	3	12	310	535
1 355 44/54	4	12	310	765
1 375 46/56	1	18	418	235
1 375 47/57	2	18	418	385
1 375 48/58	3	18	418	615
1 375 49/59	4	18	418	765
1 375 45/55	1	22	490	235



# Practibox S

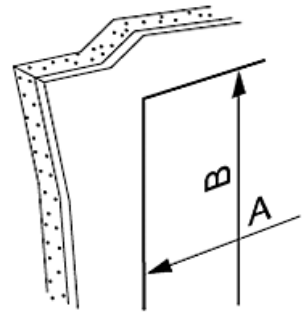
## Распределительные щитки скрытого монтажа с незащищенными клеммными блоками на держателе

Кат. №(№): 1 345 44/46/48/54/56/58/64/66/68/74/76/78 - 1 355 41/42/43/44/51/52/53/54/61/62/63/64/71/72/73/74 - 1 375 45/46/47/48/49/55/56/57/58/59/65/66/67/68/69/75/76/77/78/79

### 3. РАЗМЕРЫ (продолжение)

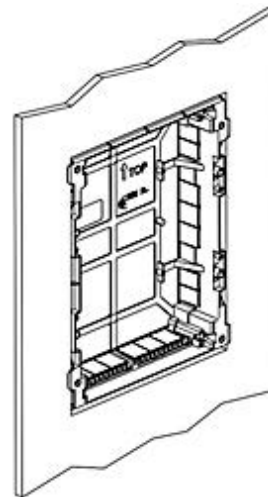
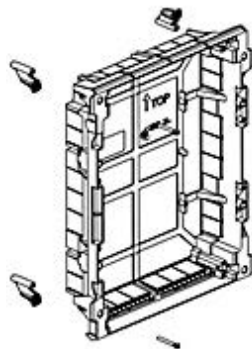
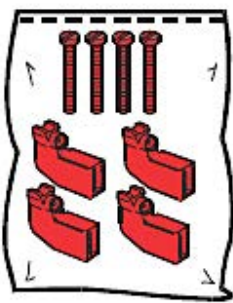
#### 3.3 Размер монтажного выреза в сухой перегородке

Кат. №	Кол-во рядов	Модулей в ряду	A (мм)	B (мм)
1 345 64/74	1	4	142	205
1 345 66/76	1	6	178	205
1 345 68/78	1	8	214	215
1 355 61/71	1	12	286	225
1 355 62/72	2	12	286	375
1 355 63/73	3	12	286	525
1 355 64/74	4	12	286	755
1 375 66/76	1	18	394	225
1 375 67/77	2	18	394	375
1 375 68/78	3	18	394	605
1 375 69/79	4	18	394	755
1 375 65/75	1	22	466	225



#### 3.3 Размер монтажного выреза в сухой перегородке (продолжение)

В комплект для монтажа в сухих перегородках входит корпус, предназначенный для данного применения. Момент затяжки распорных лапок: 0,8 Нм.



### 4. ОБЩИЕ ХАРАКТЕРИСТИКИ

#### 4.1 Технические характеристики

- Цвет крышки: белый RAL 9003
- Цвет двери: белый RAL 9003 или дымчатая прозрачная
- Степень защиты: IP40 - IK07 с дверью согласно стандарту МЭК 60670-24 ред. 2.0, март 2011
- Огнестойкость согласно стандарту IEC 60695-2-11, ред. 2.0, февраль 2012
  - Корпус для монтажа в сухих перегородках – 850°, для кирпичных и бетонных стен – 650 °С, крышки, заглушки – 650 °С
- Рабочий момент затяжки винтов крышки: 1,2 Нм
- Двойная изоляция, класс защиты II
- Номинальное рабочее напряжение: 400 В, 50/60 Гц
- Номинальное напряжение изоляции: 400 В, 50/60 Гц
- Номинальное импульсное выдерживаемое напряжение:  $U_{imp} = 6$  кВ
- Ток короткого замыкания:  $I_{cc}$  макс. 10 кА
- Температура хранения и монтажа: от -20 °С до +70 °С
- Температура эксплуатации: от -10 °С до +40 °С
- Допустимая нагрузка: 40 Н на ряд
- Класс оболочек GP и PD

# Practibox S

## Распределительные щитки скрытого монтажа с незащищенными клеммными блоками на держателе

Кат. №(№): 1 345 44/46/48/54/56/58/64/66/68/74/76/78 - 1 355 41/42/43/44/51/52/53/54/61/62/63/64/71/72/73/74 - 1 375 45/46/47/48/49/55/56/57/58/59/65/66/67/68/69/75/76/77/78/79

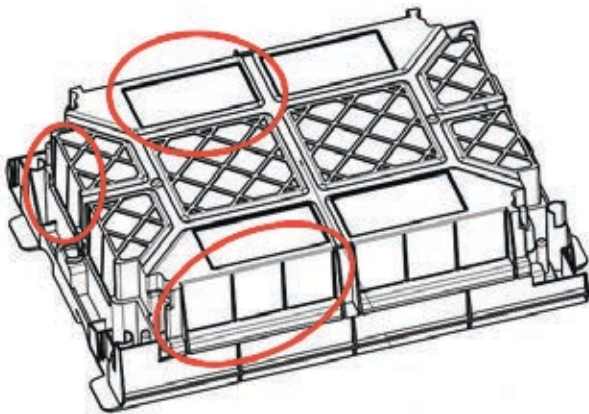
### 4. ОБЩИЕ ХАРАКТЕРИСТИКИ (продолжение)

#### ■ 4.1 Технические характеристики (продолжение)

Максимальный допустимый ток и рассеиваемая мощность:

Кат. №	Кол-во рядов	Модулей в ряду	Макс. допустимый ток (А)	Рассеиваемая мощность (Pde)
1 345 44/54/64/74	1	4	40 А	10 Вт
1 345 46/56/66/76	1	6	40 А	12 Вт
1 345 45/58/68/78	1	8	63 А	16 Вт
1 355 41/51/61/71	1	12	63 А	23 Вт
1 355 42/52/62/72	2	12	90 А	34 Вт
1 355 43/53/63/73	3	12	90 А	40 Вт
1 355 44/54/64/74	4	12	90 А	57 Вт
1 375 46/56/66/76	1	18	63 А	31 Вт
1 375 47/57/67/77	2	18	90 А	57 Вт
1 375 48/58/68/78	3	18	90 А	57 Вт
1 375 49/59/69/79	4	18	90 А	66 Вт
1 375 45/55/65/75	1	22	90 А	36 Вт

#### ■ 4.2 Вводы для труб



##### 4.2.1. Щитки вместимостью 4 модуля на рейку

Кат. №	Кол-во рядов	Модулей в ряду	Ввод для трубы Ø25 мм сверху на корпусе	Ввод для трубы Ø25 мм снизу на корпусе	Ввод для трубы Ø20 мм справа на корпусе	Ввод для трубы Ø20 мм слева на корпусе	2 ввода Ø16 мм или 1 ввод Ø20 мм сзади на корпусе
1 345 44/54/64/74	1	4	2	2	4	4	4

##### 4.2.2. Щитки вместимостью 6 модулей в ряд

Кат. №	Кол-во рядов	Модулей в ряду	Ввод для трубы Ø25 мм сверху на корпусе	Ввод для трубы Ø25 мм снизу на корпусе	Ввод для трубы Ø20 мм справа на корпусе	Ввод для трубы Ø20 мм слева на корпусе	Квадратное отверстие 38x38 мм сзади на корпусе
1 345 46/56/66/76	1	6	3	3	4	4	4

##### 4.2.3. Щитки вместимостью 8 модулей в ряд

Кат. №	Кол-во рядов	Модулей в ряду	Ввод для трубы Ø30 мм сверху на корпусе	Ввод для трубы Ø30 мм снизу на корпусе	Ввод для трубы Ø25 мм справа на корпусе	Ввод для трубы Ø25 мм слева на корпусе	Овальное отверстие 60x30 мм сзади на корпусе
1 345 45/58/68/78	1	8	3	3	4	4	4

**Practibox S**  
**Распределительные щитки скры-**  
**того монтажа с незащищенными**  
**клеммными блоками на держателе**

Кат. №(№): 1 345 44/46/48/54/56/58/64/66/68/74/76/78 - 1 355  
 41/42/43/44/51/52/53/54/61/62/63/64/71/72/73/74 - 1 375 45/46/  
 47/48/49/55/56/57/58/59/65/66/67/68/69/75/76/77/78/79

**4. ОБЩИЕ ХАРАКТЕРИСТИКИ (продолжение)**

**4.2.4. Оболочки щитков на 12 модулей в ряд**

Кат. №	Кол-во рядов	Модулей в ряду	Ввод для трубы Ø30 мм сверху на корпусе	Ввод для трубы Ø30 мм снизу на корпусе	Ввод для трубы Ø30 мм справа на корпусе	Ввод для трубы Ø25 мм справа на корпусе	Ввод для трубы Ø30 мм слева на корпусе	Ввод для трубы Ø25 мм слева на корпусе	Отверстие 70x35 мм сзади на корпусе
1 355 41/51/61/71	1	12	6	6	-	4	-	4	4
1 355 42/52/62/72	2	12	6	6	3	4	3	4	6
1 355 43/53/63/73	3	12	6	6	6	4	6	4	8
1 355 44/54/64/74	4	12	6	6	9	4	9	4	10

**4.2.5. Щитки вместимостью 18 модулей в ряд**

Кат. №	Кол-во рядов	Модулей в ряду	Ввод для трубы Ø20 мм сверху на корпусе	Ввод для трубы Ø30 мм сверху на корпусе	Ввод для трубы Ø20 мм снизу на корпусе	Ввод для трубы Ø30 мм снизу на корпусе	Ввод для трубы Ø30 мм справа на корпусе	Ввод для трубы Ø30 мм слева на корпусе	Ввод для трубы Ø30 мм сзади на корпусе	Отверстие 125x45 мм сзади на корпусе	Отверстие 125x35 мм сзади на корпусе	Отверстие 100x70 мм сзади на корпусе	Отверстие 100x35 мм сзади на корпусе
1 375 46/56/66/76	1	18	-	6	-	6	4	4	-	-	-	-	4
1 375 47/57/67/77	2	18	2	8	2	8	5	5	4	-	2	-	4
1 375 48/58/68/78	3	18	2	8	2	8	8	8	4	4	-	4	-
1 375 49/59/69/79	4	18	2	8	2	8	11	11	4	6	-	4	-

**4.2.6. Щитки вместимостью 22 модулей в ряд**

Кат. №	Кол-во рядов	Модулей в ряду	Ввод для трубы Ø30 мм сверху на корпусе	Ввод для трубы Ø30 мм снизу на корпусе	Ввод для трубы Ø25 мм справа на корпусе	Ввод для трубы Ø25 мм слева на корпусе	Отверстие 40x35 мм сзади на корпусе	Отверстие 100x35 мм сзади на корпусе
1 375 45/55/65/75	1	22	8	8	4	4	4	4

**■ 4.3 Материалы**

- Крышка, основание, белая дверь, заглушка: ударопрочный полистирол (PS)
- Прозрачная дверь: метилметакрилат акрилонитрил бутадиен стирольный сополимер (MABS)
- Держатель рейки: поликарбонат (PC)
- Винты: сталь
- Рейки: оцинкованная сталь
- Держатель клеммного блока: поликарбонат (PC)
- Колпачки, литые под давлением: стиролбутадиен-стирол (SBS)
- Распорные лапки для монтажа в сухих перегородках: полистирол (PS)
- Клеммный блок: латунь

**■ 4.4 Комплектующие изделия, поставляемые со щитком**

Кат. №	Кол-во рядов	Модулей в ряду	Заглушка на 5 модулей	Таблички для идентификации модулей	Распорные лапки для сухих перегородок
1 345 44/54	1	4	-	-	-
1 345 64/74			-	-	1
1 345 46/56	1	6	-	-	-
1 345 66/76			-	-	1
1 345 48/58	1	8	-	-	-
1 345 68/78			-	-	1
1 355 41/51	1	12	-	1	-
1 355 61/71			-	1	1
1 355 42/52	2	12	1	2	-
1 355 62/72			1	2	1
1 355 43/53	3	12	1	3	-
1 355 63/73			1	3	1
1 355 44/54	4	12	1	4	-
1 355 64/74			1	4	1

# Practibox S

## Распределительные щитки скрытого монтажа с незащищенными клеммными блоками на держателе

Кат. №(№): 1 345 44/46/48/54/56/58/64/66/68/74/76/78 - 1 355 41/42/43/44/51/52/53/54/61/62/63/64/71/72/73/74 - 1 375 45/46/47/48/49/55/56/57/58/59/65/66/67/68/69/75/76/77/78/79

### 4. ОБЩИЕ ХАРАКТЕРИСТИКИ (продолжение)

#### 4.4 Комплектуемые изделия, поставляемые со щитком (продолжение)

Кат. №	Кол-во рядов	Модулей в ряду	Заглушка на 5 модулей	Таблички для идентификации модулей	Распорные лапки для сухих перегородок
1 375 46/56	1	18	1	1	-
1 375 66/76			1	1	1
1 375 47/57	2	18	1	2	-
1 375 67/77			1	2	1
1 375 48/58	3	18	2	3	-
1 375 68/78			2	3	1
1 375 49/59	4	18	2	4	-
1 375 69/79			2	4	1
1 375 45/55	1	22	1	1	-
1 375 65/75			1	1	1

#### 4.5 Вместимость клеммного блока

Щитки вместимостью 4 и 6 модулей в ряд

Кат. №	Кол-во рядов	Модулей в ряду	Клеммный блок заземления, винтовые клеммы			Клеммный блок нейтрали, винтовые клеммы		
			6-25 мм <sup>2</sup>	1,5-16 мм <sup>2</sup>	1,5-10 мм <sup>2</sup>	6-25 мм <sup>2</sup>	1,5-16 мм <sup>2</sup>	1,5-10 мм <sup>2</sup>
1 345 44/54	1	4	-	2	2	-	-	-
1 345 64/74			-	2	2	-	2	2
1 345 46/56	1	6	-	2	2	-	-	-
1 345 66/76			-	2	2	-	2	2

Щитки вместимостью 8, 12 и 18 модулей в ряд

Кат. №	Кол-во рядов	Модулей в ряду	Клеммный блок заземления, винтовые клеммы			Клеммный блок нейтрали, винтовые клеммы		
			6-25 мм <sup>2</sup>	1,5-16 мм <sup>2</sup>	1,5-10 мм <sup>2</sup>	6-25 мм <sup>2</sup>	1,5-16 мм <sup>2</sup>	1,5-10 мм <sup>2</sup>
1 345 48/58/68/78	1	8	-	3	3	-	3	3
1 355 41/51/61/71	1	12	-	5	5	-	5	5
1 375 46/56/66/76	1	18	1	12	-	1	12	-

Многорядные щитки на 12 модулей

Кат. №	Кол-во рядов	Модулей в ряду	Клеммный блок заземления, винтовые клеммы			Клеммный блок нейтрали, винтовые клеммы		
			6-25 мм <sup>2</sup>	1,5-16 мм <sup>2</sup>	1,5-10 мм <sup>2</sup>	6-25 мм <sup>2</sup>	1,5-16 мм <sup>2</sup>	1,5-10 мм <sup>2</sup>
1 355 42/52/62/72	2	12	-	8	8	-	8	8
1 355 43/53/63/73	3	12	-	12	12	-	12	12
1 355 44/54/64/74	4	12	-	16	16	-	16	16

Многорядные щитки на 18 модулей

Кат. №	Кол-во рядов	Модулей в ряду	Клеммный блок заземления, винтовые клеммы			Клеммный блок нейтрали, винтовые клеммы		
			6-25 мм <sup>2</sup>	1,5-16 мм <sup>2</sup>	1,5-10 мм <sup>2</sup>	6-25 мм <sup>2</sup>	1,5-16 мм <sup>2</sup>	1,5-10 мм <sup>2</sup>
1 375 47/57/67/77	2	18	1	21	-	1	21	-
1 375 48/58/68/78	3	18	2	33	-	2	33	-
1 375 49/59/69/79	4	18	2	33	-	2	33	-
1 373 69/79 - 1 374 09/19			2	33	-	2x1	2x12	-

Щитки вместимостью 22 модуля в ряд

Кат. №	Кол-во рядов	Модулей в ряду	Клеммный блок заземления, винтовые клеммы			Клеммный блок нейтрали, винтовые клеммы		
			6-25 мм <sup>2</sup>	1,5-16 мм <sup>2</sup>	1,5-10 мм <sup>2</sup>	6-25 мм <sup>2</sup>	1,5-16 мм <sup>2</sup>	1,5-10 мм <sup>2</sup>
1 375 45/55/65/75	1	22	1	16	-	1	16	-

Дополнительные клеммные блоки (см. раздел 6.4, с. 17)

# Practibox S

## Распределительные щитки скрытого монтажа с незащищенными клеммными блоками на держателе

Кат. №(№): 1 345 44/46/48/54/56/58/64/66/68/74/76/78 - 1 355 41/42/43/44/51/52/53/54/61/62/63/64/71/72/73/74 - 1 375 45/46/47/48/49/55/56/57/58/59/65/66/67/68/69/75/76/77/78/79

### 5. СООТВЕТСТВИЕ СТАНДАРТАМ И РЕГЛАМЕНТАМ

МЭК 60 670-24 ред. 2.0, март 2011

Используются для создания комплектного устройства распределения и управления в соответствии с МЭК 61439-3, февраль 2012

МЭК 60695-2-11, сентябрь 2014

RoHS

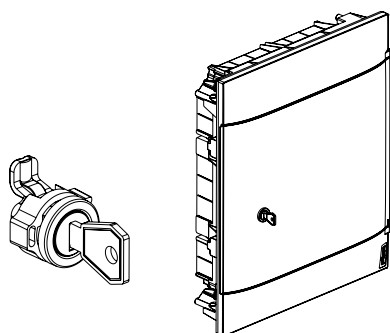
WEEE

REACH

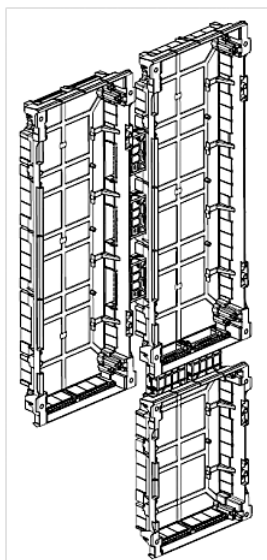
Список PEP

### 6. УСТАНОВЛИВАЕМЫЕ ПРИНАДЛЕЖНОСТИ

#### ■ 6.1 Замок № 850 кат. № 1 340 99.



#### ■ 6.2 Комплект для объединения щитков по вертикали или горизонтали № 1 341 03.



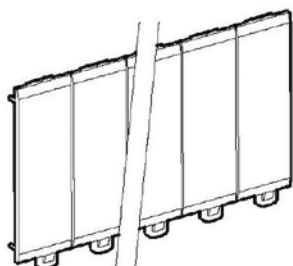
#### ■ 6.3 Заглушки белые RAL 9003

Разделяются с шагом 1 модуль или 1/2 модуля

5 модулей: кат. № 0 016 60.

13 модулей: кат. № 0 016 62.

18 модулей: кат. № 0 016 64.





**Practibox S**  
**Распределительные щитки скры-**  
**того монтажа с незащищенными**  
**клеммными блоками на держателе**

Кат. №(№): 1 345 44/46/48/54/56/58/64/66/68/74/76/78 - 1 355  
 41/42/43/44/51/52/53/54/61/62/63/64/71/72/73/74 - 1 375 45/46/  
 47/48/49/55/56/57/58/59/65/66/67/68/69/75/76/77/78/79

**6. УСТАНОВЛИВАЕМЫЕ ПРИНАДЛЕЖНОСТИ (продолжение)**

■ **6.4 Дополнительные клеммные блоки**

Дополнительные клеммные блоки устанавливаются в верхней и нижней части щитков в специально отведенных местах.

**Выбор клеммных блоков**

Кат. №	Размер	Вместимость держателя	Клеммные блоки в комплекте			Клеммные блоки как аксессуары			
						Клеммные блоки в держателе		Клеммные блоки для добавления в держатель	
			Кол-во	Тип	Отверстий	Кат. №	Максимально	Кат. №	Максимально
1 345 44/54/64/74	1x4M	2	1	Нейтраль	4	-	-	-	-
			1	Земля	4	-	-	-	-
1 345 46/56/66/76	1x6M	2	1	Нейтраль	4	-	-	-	-
			1	Земля	4	-	-	-	-
1 345 48/58/68/78	1x8M	2	1	Земля + Нейтраль	6 + 6	-	-	1 348 08	1
			-	-	-	1 348 18/24	1	-	-
1 355 41/51/61/71	1x12M	2	1	Земля + Нейтраль	10 + 10	-	-	1 348 08	1
			-	-	-	1 348 19	1	-	-
1 355 42/52/62/72	2x12M	2	1	Нейтраль	16	-	-	1 348 08	2
			1	Земля	16	-	-	1 348 08	2
1 355 43/53/63/73	3x12M	2	1	Нейтраль	24	-	-	1 348 08	1
			1	Земля	24	-	-	1 348 08	1
1 355 44/54/64/74	4x12M	4	1	Нейтраль	32	1 348 19/25	1	-	-
			1	Земля	32	-	-	1 348 08	1
1 375 46/56/66/76	1x18M	2	1	Земля + Нейтраль	13 + 13	-	-	-	-
			-	-	-	1 348 21	1	-	-
1 375 47/57/67/77	2x18M	2	1	Земля + Нейтраль	22 + 22	-	-	-	-
			-	-	-	1 348 22	1	-	-
1 375 48/58/68/78	3x18M	4	1	Нейтраль	35	1 348 22/28	1	-	-
			1	Земля	35	-	-	-	-
1 375 49/59/69/79	4x18M	4	1	Нейтраль	35	1 348 22/28	1	-	-
			1	Земля	35	-	-	-	-
1 375 45/55/65/75	1x22M	2	1	Земля + Нейтраль	16 + 16	-	-	-	-
			-	-	-	1 348 29	1	-	-

**Изготовитель:**

Legrand SNC, 128 av. du Marechal-de-Lattre-de-Tassigny,  
 87045 Limoges Cedex, France.

Фирма «Легран СНГ», Франция, 87045 Лимож Седекс, авеню  
 Маршала Делатра де Тассиньи.