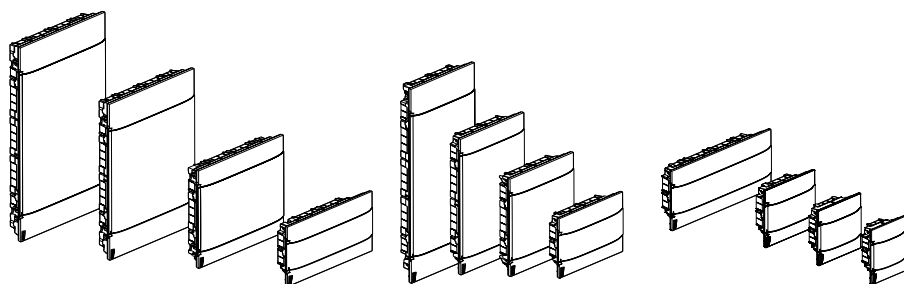


## Practibox S Распределительные щитки скрытого монтажа с незащищенными клеммными блоками на держателе

Кат. №(№): 1 345 44/46/48/54/56/58/64/66/68/74/76/78 - 1 355 41/42/43/44/51/52/53/54/61/62/63/64/71/72/73/74 - 1 375 45/46/47/48/49/55/56/57/58/59/65/66/67/68/69/75/76/77/78/79



| Содержание                              | Стр. |
|---|------|
| 1. Описание и назначение .....          | 1    |
| 2. Серия .....                          | 1    |
| 3. Размеры .....                        | 3    |
| 4. Общие характеристики .....           | 4    |
| 5. Соответствие стандартам .....        | 8    |
| 6. Устанавливаемые принадлежности ..... | 8    |

### 1. ОПИСАНИЕ И НАЗНАЧЕНИЕ

Распределительные щитки скрытого монтажа шириной от 4 до 22 модулей с числом рядов от 1 до 4 в зависимости от модели, для установки в жилых и коммерческих зданиях

Два варианта двери: белая сплошная или дымчатая прозрачная

Для скрытого монтажа в сухих перегородках, кирпичных или бетонных стенах, с глубиной корпуса 72 мм

Корпус для монтажа в сухих перегородках: зеленый, выдерживает испытание проволокой, нагретой до 850 °С, в комплекте с распорными лапками

Корпус для монтажа в кирпичных и бетонных стенах: черный, выдерживает испытание проволокой, нагретой до 650 °С

Оболочка не содержит галогенов

Соответствует стандарту МЭК 60670-24 ред. 2.0, март 2011

Используется для создания комплектного устройства распределения и управления в соответствии с МЭК 61439-3, февраль 2012

Корпус скрытого монтажа глубиной 72 мм имеет класс 7-8-1 в соответствии с МЭК 60670-24

Свободное место под рейкой: 10 мм

Расстояние между рейками: 150 мм

### 2. СЕРИИ

| Кат. №   | Кол-во рядов | Кол-во модулей в ряду | Тип корпуса                   | Цвет двери            | Клеммный блок    | Ток короткого замыкания, выдерживаемый клеммным блоком |
|----------|--------------|-----------------------|-------------------------------|-----------------------|------------------|--|
| 1 345 44 | 1            | 4                     | Для кирпичных и бетонных стен | Белая                 | Земля + Нейтраль | 6 кА   |
| 1 345 54 |              |                       |                               | Прозрачная            | Земля + Нейтраль |  |
| 1 345 64 |              |                       | Для сухих перегородок         | Белая                 | Земля + Нейтраль |  |
| 1 345 74 |              |                       |                               | Прозрачная            | Земля + Нейтраль |  |
| 1 345 46 | 1            | 6                     | Для кирпичных и бетонных стен | Белая                 | Земля + Нейтраль | 6 кА   |
| 1 345 56 |              |                       |                               | Прозрачная            | Земля + Нейтраль |  |
| 1 345 66 | 1            | 6                     | Для сухих перегородок         | Белая                 | Земля + Нейтраль | 6 кА   |
| 1 345 76 |              |                       |                               | Прозрачная            | Земля + Нейтраль |  |
| 1 345 48 | 1            | 8                     | Для кирпичных и бетонных стен | Белая                 | Земля + Нейтраль | 6 кА   |
| 1 345 58 |              |                       |                               | Прозрачная            | Земля + Нейтраль |  |
| 1 345 68 |              |                       | Для сухих перегородок         | Белый                 | Земля + Нейтраль |  |
| 1 345 78 |              |                       |                               | Прозрачная            | Земля + Нейтраль |  |
| 1 355 41 | 1            | 12                    | Для кирпичных и бетонных стен | Белая                 | Земля + Нейтраль | 6 кА   |
| 1 355 61 |              |                       |                               | Для сухих перегородок | Прозрачная       |  |
| 1 355 71 |              |                       | Земля + Нейтраль              |                       |                  |  |
| 1 355 42 | 2            | 12                    | Для кирпичных и бетонных стен | Белая                 | Земля + Нейтраль | 6 кА   |
| 1 355 52 |              |                       |                               | Прозрачная            | Земля + Нейтраль |  |
| 1 355 62 |              |                       | Для сухих перегородок         | Белая                 | Земля + Нейтраль |  |
| 1 355 72 |              |                       |                               | Прозрачная            | Земля + Нейтраль |  |

**Practibox S**  
**Распределительные щитки скры-**  
**того монтажа с незащищенными**  
**клеммными блоками на держателе**

Кат. №(№): 1 345 44/46/48/54/56/58/64/66/68/74/76/78 - 1 355  
 41/42/43/44/51/52/53/54/61/62/63/64/71/72/73/74 - 1 375 45/46/  
 47/48/49/55/56/57/58/59/65/66/67/68/69/75/76/77/78/79

**2. СЕРИИ (продолжение)**

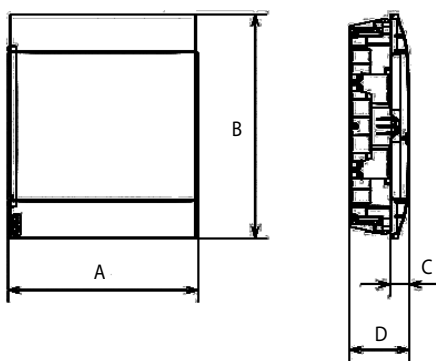
| Кат. №   | Кол-во рядов | Кол-во модулей в ряду | Тип корпуса                   | Цвет двери | Клеммный блок    | Ток короткого замыкания, выдерживаемый клеммным блоком |
|----------|--------------|-----------------------|-------------------------------|------------|------------------|--|
| 1 355 43 | 3            | 12                    | Для кирпичных и бетонных стен | Белая      | Земля + Нейтраль | 6 кА   |
| 1 355 53 |              |                       |                               | Прозрачная | Земля + Нейтраль |  |
| 1 355 63 |              |                       | Для сухих перегородок         | Белая      | Земля + Нейтраль |  |
| 1 355 73 |              |                       |                               | Прозрачная | Земля + Нейтраль |  |
| 1 355 44 | 4            | 12                    | Для кирпичных и бетонных стен | Белая      | Земля + Нейтраль | 6 кА   |
| 1 355 54 |              |                       |                               | Прозрачная | Земля + Нейтраль |  |
| 1 355 64 |              |                       | Для сухих перегородок         | Белая      | Земля + Нейтраль |  |
| 1 355 74 |              |                       |                               | Прозрачная | Земля + Нейтраль |  |
| 1 375 46 | 1            | 18                    | Для кирпичных и бетонных стен | Белая      | Земля + Нейтраль | 10 кА  |
| 1 375 56 |              |                       |                               | Прозрачная | Земля + Нейтраль |  |
| 1 375 66 |              |                       | Для сухих перегородок         | Белая      | Земля + Нейтраль |  |
| 1 375 76 |              |                       |                               | Прозрачная | Земля + Нейтраль |  |
| 1 375 47 | 2            | 18                    | Для кирпичных и бетонных стен | Белая      | Земля + Нейтраль | 10 кА  |
| 1 375 57 |              |                       |                               | Прозрачная | Земля + Нейтраль |  |
| 1 375 67 |              |                       | Для сухих перегородок         | Белая      | Земля + Нейтраль |  |
| 1 375 77 |              |                       |                               | Прозрачная | Земля + Нейтраль |  |
| 1 375 48 | 3            | 18                    | Для кирпичных и бетонных стен | Белая      | Земля + Нейтраль | 10 кА  |
| 1 375 58 |              |                       |                               | Прозрачная | Земля + Нейтраль |  |
| 1 375 68 |              |                       | Для сухих перегородок         | Белая      | Земля + Нейтраль |  |
| 1 375 78 |              |                       |                               | Прозрачная | Земля + Нейтраль |  |
| 1 375 49 | 4            | 18                    | Для кирпичных и бетонных стен | Белая      | Земля + Нейтраль | 10 кА  |
| 1 375 59 |              |                       |                               | Прозрачная | Земля + Нейтраль |  |
| 1 375 69 |              |                       | Для сухих перегородок         | Белая      | Земля + Нейтраль |  |
| 1 375 79 |              |                       |                               | Прозрачная | Земля + Нейтраль |  |
| 1 375 45 | 1            | 22                    | Для кирпичных и бетонных стен | Белая      | Земля + Нейтраль | 10 кА  |
| 1 375 55 |              |                       |                               | Прозрачная | Земля + Нейтраль |  |
| 1 375 65 |              |                       | Для сухих перегородок         | Белая      | Земля + Нейтраль |  |
| 1 375 75 |              |                       |                               | Прозрачная | Земля + Нейтраль |  |

**Practibox S**  
**Распределительные щитки скры-**  
**того монтажа с незащищенными**  
**клеммными блоками на держателе**

Кат. №(№): 1 345 44/46/48/54/56/58/64/66/68/74/76/78 - 1 355  
 41/42/43/44/51/52/53/54/61/62/63/64/71/72/73/74 - 1 375 45/46/  
 47/48/49/55/56/57/58/59/65/66/67/68/69/75/76/77/78/79

**3. РАЗМЕРЫ**

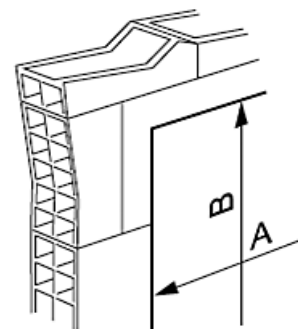
■ 3.1 Размеры



| Кат. №            | Кол-во рядов | Кол-во модулей в ряду | A (мм) | B (мм) | C (мм) | D (мм) |
|-------------------|--------------|-----------------------|--------|--------|--------|--------|
| 1 345 44/54/64/74 | 1            | 4                     | 184    | 215    | 30     | 102    |
| 1 345 46/56/66/76 | 1            | 6                     | 220    | 215    | 30     | 102    |
| 1 345 45/58/68/78 | 1            | 8                     | 256    | 225    | 30     | 102    |
| 1 355 41/51/61/71 | 1            | 12                    | 328    | 235    | 32     | 104    |
| 1 355 42/52/62/72 | 2            | 12                    | 328    | 385    | 33     | 105    |
| 1 355 43/53/63/73 | 3            | 12                    | 328    | 535    | 33     | 105    |
| 1 355 44/54/64/74 | 4            | 12                    | 328    | 765    | 33     | 105    |
| 1 375 46/56/66/76 | 1            | 18                    | 436    | 235    | 32     | 104    |
| 1 375 47/57/67/77 | 2            | 18                    | 436    | 385    | 33     | 105    |
| 1 375 48/58/68/78 | 3            | 18                    | 436    | 615    | 33     | 105    |
| 1 375 49/59/69/79 | 4            | 18                    | 436    | 765    | 33     | 105    |
| 1 375 45/55/65/75 | 1            | 22                    | 508    | 235    | 32     | 104    |

■ 3.2 Размеры монтажной ниши в кирпичной или бетонной стене

| Кат. №      | Кол-во рядов | Модулей в ряду | A (мм) | B (мм) |
|-------------|--------------|----------------|--------|--------|
| 1 345 44/54 | 1            | 4              | 166    | 215    |
| 1 345 46/56 | 1            | 6              | 202    | 215    |
| 1 345 48/58 | 1            | 8              | 238    | 225    |
| 1 355 41/51 | 1            | 12             | 310    | 235    |
| 1 355 42/52 | 2            | 12             | 310    | 385    |
| 1 355 43/53 | 3            | 12             | 310    | 535    |
| 1 355 44/54 | 4            | 12             | 310    | 765    |
| 1 375 46/56 | 1            | 18             | 418    | 235    |
| 1 375 47/57 | 2            | 18             | 418    | 385    |
| 1 375 48/58 | 3            | 18             | 418    | 615    |
| 1 375 49/59 | 4            | 18             | 418    | 765    |
| 1 375 45/55 | 1            | 22             | 490    | 235    |



# Practibox S

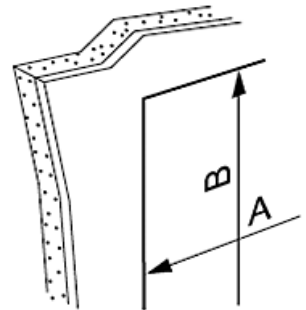
## Распределительные щитки скрытого монтажа с незащищенными клеммными блоками на держателе

Кат. №(№): 1 345 44/46/48/54/56/58/64/66/68/74/76/78 - 1 355 41/42/43/44/51/52/53/54/61/62/63/64/71/72/73/74 - 1 375 45/46/47/48/49/55/56/57/58/59/65/66/67/68/69/75/76/77/78/79

### 3. РАЗМЕРЫ (продолжение)

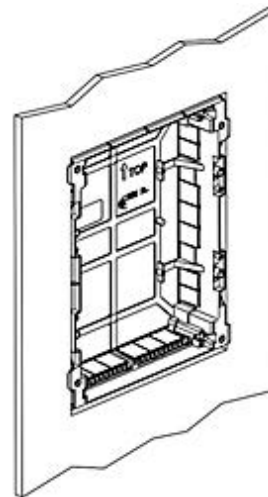
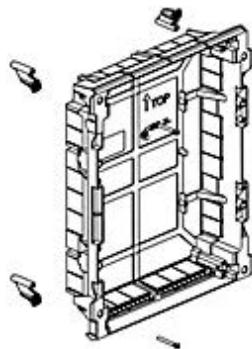
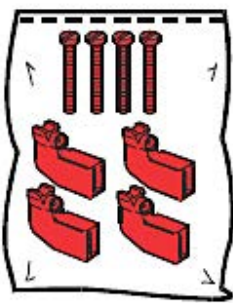
#### 3.3 Размер монтажного выреза в сухой перегородке

| Кат. №      | Кол-во рядов | Модулей в ряду | A (мм) | B (мм) |
|-------------|--------------|----------------|--------|--------|
| 1 345 64/74 | 1            | 4              | 142    | 205    |
| 1 345 66/76 | 1            | 6              | 178    | 205    |
| 1 345 68/78 | 1            | 8              | 214    | 215    |
| 1 355 61/71 | 1            | 12             | 286    | 225    |
| 1 355 62/72 | 2            | 12             | 286    | 375    |
| 1 355 63/73 | 3            | 12             | 286    | 525    |
| 1 355 64/74 | 4            | 12             | 286    | 755    |
| 1 375 66/76 | 1            | 18             | 394    | 225    |
| 1 375 67/77 | 2            | 18             | 394    | 375    |
| 1 375 68/78 | 3            | 18             | 394    | 605    |
| 1 375 69/79 | 4            | 18             | 394    | 755    |
| 1 375 65/75 | 1            | 22             | 466    | 225    |



#### 3.3 Размер монтажного выреза в сухой перегородке (продолжение)

В комплект для монтажа в сухих перегородках входит корпус, предназначенный для данного применения. Момент затяжки распорных лапок: 0,8 Нм.



### 4. ОБЩИЕ ХАРАКТЕРИСТИКИ

#### 4.1 Технические характеристики

- Цвет крышки: белый RAL 9003
- Цвет двери: белый RAL 9003 или дымчатая прозрачная
- Степень защиты: IP40 - IK07 с дверью согласно стандарту МЭК 60670-24 ред. 2.0, март 2011
- Огнестойкость согласно стандарту IEC 60695-2-11, ред. 2.0, февраль 2012
  - Корпус для монтажа в сухих перегородках – 850°, для кирпичных и бетонных стен – 650 °С, крышки, заглушки – 650 °С
- Рабочий момент затяжки винтов крышки: 1,2 Нм
- Двойная изоляция, класс защиты II
- Номинальное рабочее напряжение: 400 В, 50/60 Гц
- Номинальное напряжение изоляции: 400 В, 50/60 Гц
- Номинальное импульсное выдерживаемое напряжение:  $U_{imp} = 6$  кВ
- Ток короткого замыкания:  $I_{cc}$  макс. 10 кА
- Температура хранения и монтажа: от -20 °С до +70 °С
- Температура эксплуатации: от -10 °С до +40 °С
- Допустимая нагрузка: 40 Н на ряд
- Класс оболочек GP и PD

# Practibox S

## Распределительные щитки скрытого монтажа с незащищенными клеммными блоками на держателе

Кат. №(№): 1 345 44/46/48/54/56/58/64/66/68/74/76/78 - 1 355 41/42/43/44/51/52/53/54/61/62/63/64/71/72/73/74 - 1 375 45/46/47/48/49/55/56/57/58/59/65/66/67/68/69/75/76/77/78/79

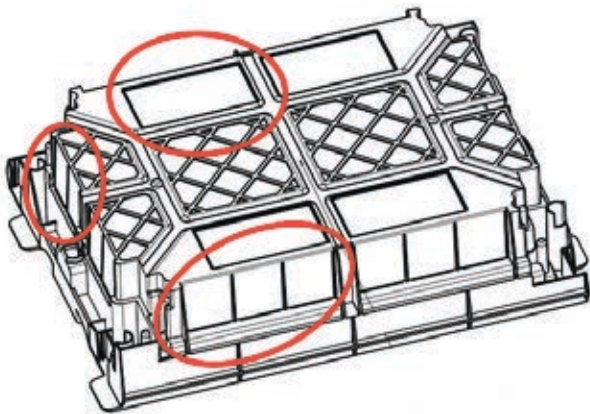
### 4. ОБЩИЕ ХАРАКТЕРИСТИКИ (продолжение)

#### 4.1 Технические характеристики (продолжение)

Максимальный допустимый ток и рассеиваемая мощность:

| Кат. №            | Кол-во рядов | Модулей в ряду | Макс. допустимый ток (А) | Рассеиваемая мощность (Pde) |
|-------------------|--------------|----------------|--------------------------|-----------------------------|
| 1 345 44/54/64/74 | 1            | 4              | 40 А                     | 10 Вт                       |
| 1 345 46/56/66/76 | 1            | 6              | 40 А                     | 12 Вт                       |
| 1 345 45/58/68/78 | 1            | 8              | 63 А                     | 16 Вт                       |
| 1 355 41/51/61/71 | 1            | 12             | 63 А                     | 23 Вт                       |
| 1 355 42/52/62/72 | 2            | 12             | 90 А                     | 34 Вт                       |
| 1 355 43/53/63/73 | 3            | 12             | 90 А                     | 40 Вт                       |
| 1 355 44/54/64/74 | 4            | 12             | 90 А                     | 57 Вт                       |
| 1 375 46/56/66/76 | 1            | 18             | 63 А                     | 31 Вт                       |
| 1 375 47/57/67/77 | 2            | 18             | 90 А                     | 57 Вт                       |
| 1 375 48/58/68/78 | 3            | 18             | 90 А                     | 57 Вт                       |
| 1 375 49/59/69/79 | 4            | 18             | 90 А                     | 66 Вт                       |
| 1 375 45/55/65/75 | 1            | 22             | 90 А                     | 36 Вт                       |

#### 4.2 Вводы для труб



##### 4.2.1. Щитки вместимостью 4 модуля на рейку

| Кат. №            | Кол-во рядов | Модулей в ряду | Ввод для трубы Ø25 мм сверху на корпусе | Ввод для трубы Ø25 мм снизу на корпусе | Ввод для трубы Ø20 мм справа на корпусе | Ввод для трубы Ø20 мм слева на корпусе | 2 ввода Ø16 мм или 1 ввод Ø20 мм сзади на корпусе |
|-------------------|--------------|----------------|---|--|---|--|---|
| 1 345 44/54/64/74 | 1            | 4              | 2                                       | 2                                      | 4                                       | 4                                      | 4   |

##### 4.2.2. Щитки вместимостью 6 модулей в ряд

| Кат. №            | Кол-во рядов | Модулей в ряду | Ввод для трубы Ø25 мм сверху на корпусе | Ввод для трубы Ø25 мм снизу на корпусе | Ввод для трубы Ø20 мм справа на корпусе | Ввод для трубы Ø20 мм слева на корпусе | Квадратное отверстие 38x38 мм сзади на корпусе |
|-------------------|--------------|----------------|---|--|---|--|--|
| 1 345 46/56/66/76 | 1            | 6              | 3                                       | 3                                      | 4                                       | 4                                      | 4  |

##### 4.2.3. Щитки вместимостью 8 модулей в ряд

| Кат. №            | Кол-во рядов | Модулей в ряду | Ввод для трубы Ø30 мм сверху на корпусе | Ввод для трубы Ø30 мм снизу на корпусе | Ввод для трубы Ø25 мм справа на корпусе | Ввод для трубы Ø25 мм слева на корпусе | Овальное отверстие 60x30 мм сзади на корпусе |
|-------------------|--------------|----------------|---|--|---|--|--|
| 1 345 45/58/68/78 | 1            | 8              | 3                                       | 3                                      | 4                                       | 4                                      | 4  |

**Practibox S**  
**Распределительные щитки скры-**  
**того монтажа с незащищенными**  
**клеммными блоками на держателе**

Кат. №(№): 1 345 44/46/48/54/56/58/64/66/68/74/76/78 - 1 355  
 41/42/43/44/51/52/53/54/61/62/63/64/71/72/73/74 - 1 375 45/46/  
 47/48/49/55/56/57/58/59/65/66/67/68/69/75/76/77/78/79

**4. ОБЩИЕ ХАРАКТЕРИСТИКИ (продолжение)**

**4.2.4. Оболочки щитков на 12 модулей в ряд**

| Кат. №            | Кол-во рядов | Модулей в ряду | Ввод для трубы Ø30 мм сверху на корпусе | Ввод для трубы Ø30 мм снизу на корпусе | Ввод для трубы Ø30 мм справа на корпусе | Ввод для трубы Ø25 мм справа на корпусе | Ввод для трубы Ø30 мм слева на корпусе | Ввод для трубы Ø25 мм слева на корпусе | Отверстие 70x35 мм сзади на корпусе |
|-------------------|--------------|----------------|---|--|---|---|--|--|-------------------------------------|
| 1 355 41/51/61/71 | 1            | 12             | 6                                       | 6                                      | -                                       | 4                                       | -                                      | 4                                      | 4                                   |
| 1 355 42/52/62/72 | 2            | 12             | 6                                       | 6                                      | 3                                       | 4                                       | 3                                      | 4                                      | 6                                   |
| 1 355 43/53/63/73 | 3            | 12             | 6                                       | 6                                      | 6                                       | 4                                       | 6                                      | 4                                      | 8                                   |
| 1 355 44/54/64/74 | 4            | 12             | 6                                       | 6                                      | 9                                       | 4                                       | 9                                      | 4                                      | 10                                  |

**4.2.5. Щитки вместимостью 18 модулей в ряд**

| Кат. №            | Кол-во рядов | Модулей в ряду | Ввод для трубы Ø20 мм сверху на корпусе | Ввод для трубы Ø30 мм сверху на корпусе | Ввод для трубы Ø20 мм снизу на корпусе | Ввод для трубы Ø30 мм снизу на корпусе | Ввод для трубы Ø30 мм справа на корпусе | Ввод для трубы Ø30 мм слева на корпусе | Ввод для трубы Ø30 мм сзади на корпусе | Отверстие 125x45 мм сзади на корпусе | Отверстие 125x35 мм сзади на корпусе | Отверстие 100x70 мм сзади на корпусе | Отверстие 100x35 мм сзади на корпусе |
|-------------------|--------------|----------------|---|---|--|--|---|--|--|--------------------------------------|--------------------------------------|--------------------------------------|--------------------------------------|
| 1 375 46/56/66/76 | 1            | 18             | -                                       | 6                                       | -                                      | 6                                      | 4                                       | 4                                      | -                                      | -                                    | -                                    | -                                    | 4                                    |
| 1 375 47/57/67/77 | 2            | 18             | 2                                       | 8                                       | 2                                      | 8                                      | 5                                       | 5                                      | 4                                      | -                                    | 2                                    | -                                    | 4                                    |
| 1 375 48/58/68/78 | 3            | 18             | 2                                       | 8                                       | 2                                      | 8                                      | 8                                       | 8                                      | 4                                      | 4                                    | -                                    | 4                                    | -                                    |
| 1 375 49/59/69/79 | 4            | 18             | 2                                       | 8                                       | 2                                      | 8                                      | 11                                      | 11                                     | 4                                      | 6                                    | -                                    | 4                                    | -                                    |

**4.2.6. Щитки вместимостью 22 модулей в ряд**

| Кат. №            | Кол-во рядов | Модулей в ряду | Ввод для трубы Ø30 мм сверху на корпусе | Ввод для трубы Ø30 мм снизу на корпусе | Ввод для трубы Ø25 мм справа на корпусе | Ввод для трубы Ø25 мм слева на корпусе | Отверстие 40x35 мм сзади на корпусе | Отверстие 100x35 мм сзади на корпусе |
|-------------------|--------------|----------------|---|--|---|--|-------------------------------------|--------------------------------------|
| 1 375 45/55/65/75 | 1            | 22             | 8                                       | 8                                      | 4                                       | 4                                      | 4                                   | 4                                    |

**■ 4.3 Материалы**

- Крышка, основание, белая дверь, заглушка: ударопрочный полистирол (PS)
- Прозрачная дверь: метилметакрилат акрилонитрил бутадиен стирольный сополимер (MABS)
- Держатель рейки: поликарбонат (PC)
- Винты: сталь
- Рейки: оцинкованная сталь
- Держатель клеммного блока: поликарбонат (PC)
- Колпачки, литые под давлением: стиролбутадиен-стирол (SBS)
- Распорные лапки для монтажа в сухих перегородках: полистирол (PS)
- Клеммный блок: латунь

**■ 4.4 Комплектующие изделия, поставляемые со щитком**

| Кат. №      | Кол-во рядов | Модулей в ряду | Заглушка на 5 модулей | Таблички для идентификации модулей | Распорные лапки для сухих перегородок |
|-------------|--------------|----------------|-----------------------|------------------------------------|---------------------------------------|
| 1 345 44/54 | 1            | 4              | -                     | -                                  | -                                     |
| 1 345 64/74 |              |                | -                     | -                                  | 1                                     |
| 1 345 46/56 | 1            | 6              | -                     | -                                  | -                                     |
| 1 345 66/76 |              |                | -                     | -                                  | 1                                     |
| 1 345 48/58 | 1            | 8              | -                     | -                                  | -                                     |
| 1 345 68/78 |              |                | -                     | -                                  | 1                                     |
| 1 355 41/51 | 1            | 12             | -                     | 1                                  | -                                     |
| 1 355 61/71 |              |                | -                     | 1                                  | 1                                     |
| 1 355 42/52 | 2            | 12             | 1                     | 2                                  | -                                     |
| 1 355 62/72 |              |                | 1                     | 2                                  | 1                                     |
| 1 355 43/53 | 3            | 12             | 1                     | 3                                  | -                                     |
| 1 355 63/73 |              |                | 1                     | 3                                  | 1                                     |
| 1 355 44/54 | 4            | 12             | 1                     | 4                                  | -                                     |
| 1 355 64/74 |              |                | 1                     | 4                                  | 1                                     |

# Practibox S

## Распределительные щитки скрытого монтажа с незащищенными клеммными блоками на держателе

Кат. №(№): 1 345 44/46/48/54/56/58/64/66/68/74/76/78 - 1 355 41/42/43/44/51/52/53/54/61/62/63/64/71/72/73/74 - 1 375 45/46/47/48/49/55/56/57/58/59/65/66/67/68/69/75/76/77/78/79

### 4. ОБЩИЕ ХАРАКТЕРИСТИКИ (продолжение)

#### 4.4 Комплектуемые изделия, поставляемые со щитком (продолжение)

| Кат. №      | Кол-во рядов | Модулей в ряду | Заглушка на 5 модулей | Таблички для идентификации модулей | Распорные лапки для сухих перегородок |
|-------------|--------------|----------------|-----------------------|------------------------------------|---------------------------------------|
| 1 375 46/56 | 1            | 18             | 1                     | 1                                  | -                                     |
| 1 375 66/76 |              |                | 1                     | 1                                  | 1                                     |
| 1 375 47/57 | 2            | 18             | 1                     | 2                                  | -                                     |
| 1 375 67/77 |              |                | 1                     | 2                                  | 1                                     |
| 1 375 48/58 | 3            | 18             | 2                     | 3                                  | -                                     |
| 1 375 68/78 |              |                | 2                     | 3                                  | 1                                     |
| 1 375 49/59 | 4            | 18             | 2                     | 4                                  | -                                     |
| 1 375 69/79 |              |                | 2                     | 4                                  | 1                                     |
| 1 375 45/55 | 1            | 22             | 1                     | 1                                  | -                                     |
| 1 375 65/75 |              |                | 1                     | 1                                  | 1                                     |

#### 4.5 Вместимость клеммного блока

Щитки вместимостью 4 и 6 модулей в ряд

| Кат. №      | Кол-во рядов | Модулей в ряду | Клеммный блок заземления, винтовые клеммы |                        |                        | Клеммный блок нейтрали, винтовые клеммы |                        |                        |
|-------------|--------------|----------------|---|------------------------|------------------------|---|------------------------|------------------------|
|             |              |                | 6-25 мм <sup>2</sup>                      | 1,5-16 мм <sup>2</sup> | 1,5-10 мм <sup>2</sup> | 6-25 мм <sup>2</sup>                    | 1,5-16 мм <sup>2</sup> | 1,5-10 мм <sup>2</sup> |
| 1 345 44/54 | 1            | 4              | -   | 2                      | 2                      | -                                       | -                      | -                      |
| 1 345 64/74 |              |                | -   | 2                      | 2                      | -                                       | 2                      | 2                      |
| 1 345 46/56 | 1            | 6              | -   | 2                      | 2                      | -                                       | -                      | -                      |
| 1 345 66/76 |              |                | -   | 2                      | 2                      | -                                       | 2                      | 2                      |

Щитки вместимостью 8, 12 и 18 модулей в ряд

| Кат. №            | Кол-во рядов | Модулей в ряду | Клеммный блок заземления, винтовые клеммы |                        |                        | Клеммный блок нейтрали, винтовые клеммы |                        |                        |
|-------------------|--------------|----------------|---|------------------------|------------------------|---|------------------------|------------------------|
|                   |              |                | 6-25 мм <sup>2</sup>                      | 1,5-16 мм <sup>2</sup> | 1,5-10 мм <sup>2</sup> | 6-25 мм <sup>2</sup>                    | 1,5-16 мм <sup>2</sup> | 1,5-10 мм <sup>2</sup> |
| 1 345 48/58/68/78 | 1            | 8              | -   | 3                      | 3                      | -                                       | 3                      | 3                      |
| 1 355 41/51/61/71 | 1            | 12             | -   | 5                      | 5                      | -                                       | 5                      | 5                      |
| 1 375 46/56/66/76 | 1            | 18             | 1   | 12                     | -                      | 1                                       | 12                     | -                      |

Многорядные щитки на 12 модулей

| Кат. №            | Кол-во рядов | Модулей в ряду | Клеммный блок заземления, винтовые клеммы |                        |                        | Клеммный блок нейтрали, винтовые клеммы |                        |                        |
|-------------------|--------------|----------------|---|------------------------|------------------------|---|------------------------|------------------------|
|                   |              |                | 6-25 мм <sup>2</sup>                      | 1,5-16 мм <sup>2</sup> | 1,5-10 мм <sup>2</sup> | 6-25 мм <sup>2</sup>                    | 1,5-16 мм <sup>2</sup> | 1,5-10 мм <sup>2</sup> |
| 1 355 42/52/62/72 | 2            | 12             | -   | 8                      | 8                      | -                                       | 8                      | 8                      |
| 1 355 43/53/63/73 | 3            | 12             | -   | 12                     | 12                     | -                                       | 12                     | 12                     |
| 1 355 44/54/64/74 | 4            | 12             | -   | 16                     | 16                     | -                                       | 16                     | 16                     |

Многорядные щитки на 18 модулей

| Кат. №                    | Кол-во рядов | Модулей в ряду | Клеммный блок заземления, винтовые клеммы |                        |                        | Клеммный блок нейтрали, винтовые клеммы |                        |                        |
|---------------------------|--------------|----------------|---|------------------------|------------------------|---|------------------------|------------------------|
|                           |              |                | 6-25 мм <sup>2</sup>                      | 1,5-16 мм <sup>2</sup> | 1,5-10 мм <sup>2</sup> | 6-25 мм <sup>2</sup>                    | 1,5-16 мм <sup>2</sup> | 1,5-10 мм <sup>2</sup> |
| 1 375 47/57/67/77         | 2            | 18             | 1   | 21                     | -                      | 1                                       | 21                     | -                      |
| 1 375 48/58/68/78         | 3            | 18             | 2   | 33                     | -                      | 2                                       | 33                     | -                      |
| 1 375 49/59/69/79         | 4            | 18             | 2   | 33                     | -                      | 2                                       | 33                     | -                      |
| 1 373 69/79 - 1 374 09/19 |              |                | 2   | 33                     | -                      | 2x1                                     | 2x12                   | -                      |

Щитки вместимостью 22 модуля в ряд

| Кат. №            | Кол-во рядов | Модулей в ряду | Клеммный блок заземления, винтовые клеммы |                        |                        | Клеммный блок нейтрали, винтовые клеммы |                        |                        |
|-------------------|--------------|----------------|---|------------------------|------------------------|---|------------------------|------------------------|
|                   |              |                | 6-25 мм <sup>2</sup>                      | 1,5-16 мм <sup>2</sup> | 1,5-10 мм <sup>2</sup> | 6-25 мм <sup>2</sup>                    | 1,5-16 мм <sup>2</sup> | 1,5-10 мм <sup>2</sup> |
| 1 375 45/55/65/75 | 1            | 22             | 1   | 16                     | -                      | 1                                       | 16                     | -                      |

Дополнительные клеммные блоки (см. раздел 6.4, с. 17)

# Practibox S

## Распределительные щитки скрытого монтажа с незащищенными клеммными блоками на держателе

Кат. №(№): 1 345 44/46/48/54/56/58/64/66/68/74/76/78 - 1 355 41/42/43/44/51/52/53/54/61/62/63/64/71/72/73/74 - 1 375 45/46/47/48/49/55/56/57/58/59/65/66/67/68/69/75/76/77/78/79

### 5. СООТВЕТСТВИЕ СТАНДАРТАМ И РЕГЛАМЕНТАМ

МЭК 60 670-24 ред. 2.0, март 2011

Используются для создания комплектного устройства распределения и управления в соответствии с МЭК 61439-3, февраль 2012

МЭК 60695-2-11, сентябрь 2014

RoHS

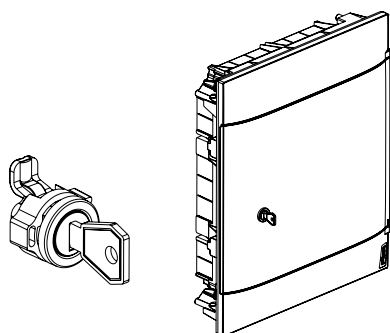
WEEE

REACH

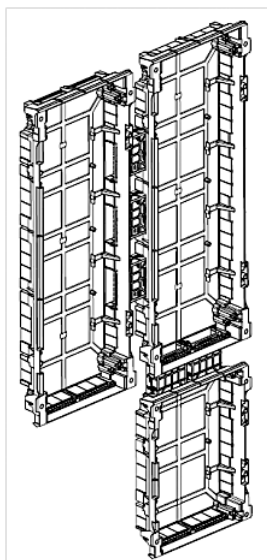
Список PEP

### 6. УСТАНОВЛИВАЕМЫЕ ПРИНАДЛЕЖНОСТИ

#### ■ 6.1 Замок № 850 кат. № 1 340 99.



#### ■ 6.2 Комплект для объединения щитков по вертикали или горизонтали № 1 341 03.



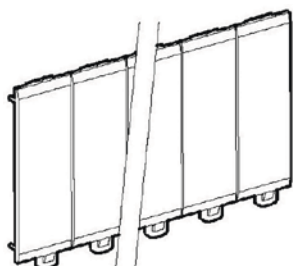
#### ■ 6.3 Заглушки белые RAL 9003

Разделяются с шагом 1 модуль или 1/2 модуля

5 модулей: кат. № 0 016 60.

13 модулей: кат. № 0 016 62.

18 модулей: кат. № 0 016 64.





**Practibox S**  
**Распределительные щитки скры-**  
**того монтажа с незащищенными**  
**клеммными блоками на держателе**

Кат. №(№): 1 345 44/46/48/54/56/58/64/66/68/74/76/78 - 1 355  
 41/42/43/44/51/52/53/54/61/62/63/64/71/72/73/74 - 1 375 45/46/  
 47/48/49/55/56/57/58/59/65/66/67/68/69/75/76/77/78/79

**6. УСТАНОВЛИВАЕМЫЕ ПРИНАДЛЕЖНОСТИ (продолжение)**

**■ 6.4 Дополнительные клеммные блоки**

Дополнительные клеммные блоки устанавливаются в верхней и нижней части щитков в специально отведенных местах.

**Выбор клеммных блоков**

| Кат. №            | Размер | Вместимость держателя | Клеммные блоки в комплекте |                  |           | Клеммные блоки как аксессуары |             |   |             |
|-------------------|--------|-----------------------|----------------------------|------------------|-----------|-------------------------------|-------------|---|-------------|
|                   |        |                       |                            |                  |           | Клеммные блоки в держателе    |             | Клеммные блоки для добавления в держатель |             |
|                   |        |                       | Кол-во                     | Тип              | Отверстий | Кат. №                        | Максимально | Кат. №                                    | Максимально |
| 1 345 44/54/64/74 | 1x4M   | 2                     | 1                          | Нейтраль         | 4         | -                             | -           | -   | -           |
|                   |        |                       | 1                          | Земля            | 4         | -                             | -           | -   | -           |
| 1 345 46/56/66/76 | 1x6M   | 2                     | 1                          | Нейтраль         | 4         | -                             | -           | -   | -           |
|                   |        |                       | 1                          | Земля            | 4         | -                             | -           | -   | -           |
| 1 345 48/58/68/78 | 1x8M   | 2                     | 1                          | Земля + Нейтраль | 6 + 6     | -                             | -           | 1 348 08                                  | 1           |
|                   |        |                       | -                          | -                | -         | 1 348 18/24                   | 1           | -   | -           |
| 1 355 41/51/61/71 | 1x12M  | 2                     | 1                          | Земля + Нейтраль | 10 + 10   | -                             | -           | 1 348 08                                  | 1           |
|                   |        |                       | -                          | -                | -         | 1 348 19                      | 1           | -   | -           |
| 1 355 42/52/62/72 | 2x12M  | 2                     | 1                          | Нейтраль         | 16        | -                             | -           | 1 348 08                                  | 2           |
|                   |        |                       | 1                          | Земля            | 16        | -                             | -           | 1 348 08                                  | 2           |
| 1 355 43/53/63/73 | 3x12M  | 2                     | 1                          | Нейтраль         | 24        | -                             | -           | 1 348 08                                  | 1           |
|                   |        |                       | 1                          | Земля            | 24        | -                             | -           | 1 348 08                                  | 1           |
| 1 355 44/54/64/74 | 4x12M  | 4                     | 1                          | Нейтраль         | 32        | 1 348 19/25                   | 1           | -   | -           |
|                   |        |                       | 1                          | Земля            | 32        | -                             | -           | 1 348 08                                  | 1           |
| 1 375 46/56/66/76 | 1x18M  | 2                     | 1                          | Земля + Нейтраль | 13 + 13   | -                             | -           | -   | -           |
|                   |        |                       | -                          | -                | -         | 1 348 21                      | 1           | -   | -           |
| 1 375 47/57/67/77 | 2x18M  | 2                     | 1                          | Земля + Нейтраль | 22 + 22   | -                             | -           | -   | -           |
|                   |        |                       | -                          | -                | -         | 1 348 22                      | 1           | -   | -           |
| 1 375 48/58/68/78 | 3x18M  | 4                     | 1                          | Нейтраль         | 35        | 1 348 22/28                   | 1           | -   | -           |
|                   |        |                       | 1                          | Земля            | 35        | -                             | -           | -   | -           |
| 1 375 49/59/69/79 | 4x18M  | 4                     | 1                          | Нейтраль         | 35        | 1 348 22/28                   | 1           | -   | -           |
|                   |        |                       | 1                          | Земля            | 35        | -                             | -           | -   | -           |
| 1 375 45/55/65/75 | 1x22M  | 2                     | 1                          | Земля + Нейтраль | 16 + 16   | -                             | -           | -   | -           |
|                   |        |                       | -                          | -                | -         | 1 348 29                      | 1           | -   | -           |

**Изготовитель:**

Legrand SNC, 128 av. du Marechal-de-Lattre-de-Tassigny,  
 87045 Limoges Cedex, France.

Фирма «Легран СНГ», Франция, 87045 Лимож Седекс, авеню  
 Маршала Делатра де Тассиньи.