

ПАСПОРТ

Контакторы модульные
серии KM PROxima

1 НАЗНАЧЕНИЕ

Модульные контакторы серии КМ применяются в системах управления и автоматизации жилых, офисных, промышленных зданий, для коммутации и управления осветительными, обогревательными и вентиляционными устройствами, насосами и иными электроустановками с напряжением до 400 В переменного тока частотой 50 Гц.

Модульные контакторы серии КМ соответствует ГОСТ Р 50030.4.1-2012 (МЭК 60947-4-1:2009).

2 ТЕХНИЧЕСКИЕ ХАРАКТЕРИСТИКИ

Структура условного обозначения:

КМ РУ* X XX XX - 24v **

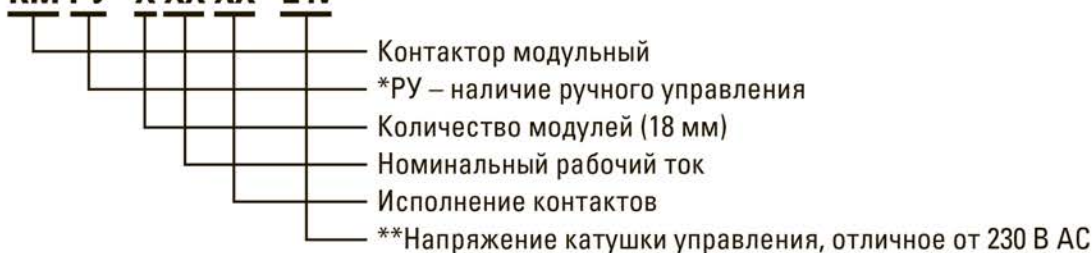


Таблица 1 – Описание контакторов КМ

| Наименование | Схема | Количество контактов | | Кол-во модулей | Масса нетто, кг |
|--|-------|----------------------|----|----------------|-----------------|
| | | NO | NC | | |
| КМ-1-16-11, КМ-1-16-11-24v КМ-1-20-11, КМ-1-20-11-24v КМ-1-25-11, КМ-1-25-11-24v | | 1 | 1 | 1 | 0,18 |
| КМ-1-16-20, КМ-1-16-20-24v КМ-1-20-20, КМ-1-20-20-24v КМ-1-25-20, КМ-1-25-20-24v | | 2 | 0 | | |
| КМ-2-16-11, КМ-2-16-11-24v КМ-2-20-11, КМ-2-20-11-24v КМ-2-25-11, КМ-2-25-11-24v КМ-2-32-11, КМ-2-32-11-24v КМ-2-40-11, КМ-2-40-11-24v КМ-2-50-11, КМ-2-50-11-24v КМ-2-63-11, КМ-2-63-11-24v | | 1 | 1 | 2 | 0,36 |
| КМ-2-16-20, КМ-2-16-20-24v КМ-2-20-20, КМ-2-20-20-24v КМ-2-25-20, КМ-2-25-20-24v КМ-2-32-20, КМ-2-32-20-24v КМ-2-40-20, КМ-2-40-20-24v КМ-2-50-20, КМ-2-50-20-24v КМ-2-63-20, КМ-2-63-20-24v | | 2 | 0 | | |

Продолжение таблицы 1

| Наименование | Схема | Количество контактов | | Кол-во модулей | Масса нетто, кг |
|--|-------|----------------------|----|----------------|-----------------|
| | | NO | NC | | |
| KM-3-16-31, KM-3-16-31-24v KM-3-20-31, KM-3-20-31-24v KM-3-25-31, KM-3-25-31-24v KM-3-32-31, KM-3-32-31-24v KM-3-40-31, KM-3-40-31-24v KM-3-50-31, KM-3-50-31-24v KM-3-63-31, KM-3-63-31-24v | | 3 | 1 | 3 | 0,54 |
| KM-3-16-22, KM-3-16-22-24v KM-3-20-22, KM-3-20-22-24v KM-3-25-22, KM-3-25-22-24v KM-3-32-22, KM-3-32-22-24v KM-3-40-22, KM-3-40-22-24v KM-3-50-22, KM-3-50-22-24v KM-3-63-22, KM-3-63-22-24v | | 2 | 2 | 3 | 0,54 |
| KM-3-16-40, KM-3-16-40-24v KM-3-20-40, KM-3-20-40-24v KM-3-25-40, KM-3-25-40-24v KM-3-32-40, KM-3-32-40-24v KM-3-40-40, KM-3-40-40-24v KM-3-50-40, KM-3-50-40-24v KM-3-63-40, KM-3-63-40-24v | | 4 | 0 | 3 | 0,54 |

Таблица 2 – Описание контакторов KM PУ

| Наименование | Схема | Количество контактов | | Кол-во модулей | Масса нетто, кг |
|--|-------|----------------------|----|----------------|-----------------|
| | | NO | NC | | |
| KM-1m-16-11 KM-1m-20-11 KM-1m-25-11 | | 1 | 1 | 1 | 0,14 |
| KM-2m-40-11 KM-2m-63-11 | | 2 | 0 | 2 | 0,23 |
| KM-1m-16-20 KM-1m-20-20 KM-1m-25-20 | | 2 | 0 | 1 | 0,14 |
| KM-2m-40-20 KM-2m-63-20 | | 2 | 0 | 2 | 0,23 |
| KM-3m-20-40 KM-3m-25-40 KM-3m-40-40 KM-3m-63-40 | | 4 | 0 | 3 | 0,38 |

Таблица 2 – Технические характеристики контакторов КМ, КМ РУ

| Параметры | | Значения | | | | | | | |
|--|--|--|-------|-------|-------|-------|-------|-------|----|
| | | КМ-16 | КМ-20 | КМ-25 | КМ-32 | КМ-40 | КМ-50 | КМ-63 | |
| Ток термической стойкости I_t , Аh | | 16 | 20 | 25 | 32 | 40 | 50 | 63 | |
| Номинальное напряжение изоляции, U_i , В | | 415 | 440 | 440 | 500 | 500 | 500 | 500 | |
| Номинальная мощность при напряжении, кВт, в категории применения | АС-1/АС7а (слабо индуктивные нагрузки) | Номинальный рабочий ток, I_e , А | 16 | 20 | 25 | 32 | 40 | 50 | 63 |
| | | 230 В | 3 | 3,8 | 4,5 | 6,6 | 8,4 | 10,5 | 13 |
| | | 400 В | 10,5 | 13 | 16 | 20 | 25 | 33 | 40 |
| | АС-3/АС-7b (сильно индуктивные нагрузки) | Номинальный рабочий ток, I_e , А | 6 | 7 | 9 | 18 | 22 | 27 | 30 |
| | | 230 В | 1 | 1 | 1,3 | 3 | 3,7 | 4,5 | 5 |
| | | 400 В | 3 | 3,6 | 4,5 | 10 | 11,3 | 13,7 | 15 |
| Номинальное рабочее напряжение, U_e , В | | 230/400 | | | | | | | |
| Номинальное импульсное напряжение U_{imp} , кВ | | 6 | | | | | | | |
| Номинальный условный ток короткого замыкания, кА | | 3 | | | | | | | |
| Пусковой ток катушки управления, мА | | 30 (КМ-16, КМ-20), 60 (КМ-25, КМ-32, КМ-40), 95 (КМ-50, КМ-63) | | | | | | | |
| Ток удержания катушки управления, мА | | 18 (КМ-16, КМ-20), 12 (все остальные) | | | | | | | |
| Диапазон напряжения замыкания контактов, В | | от 195 до 253 | | | | | | | |
| Диапазон напряжения размыкания контактов, В | | от 46 до 172 | | | | | | | |
| Скорость срабатывания при замыкании, мс | | 20 | | | | | | | |
| Скорость срабатывания при размыкании, мс | | 30 | | | | | | | |
| Потребляемая мощность катушки управления, не более, Вт | | 5 | | | | | | | |
| Напряжение катушки управления, U_c , В | | 24 В (АС), 230 В (АС) | | | | | | | |
| Механическая износостойкость, коммутац. циклов | | 1000000 | | | | | | | |
| Электрическая износостойкость, коммутац. циклов | | 150000 | | | | | | | |
| Окружающая среда | | Невзрывоопасная, не содержащая пыли | | | | | | | |
| Исполнение | | Стационарное | | | | | | | |
| Рабочее положение в пространстве | | Вертикальное | | | | | | | |
| Группа механического исполнения по ГОСТ 17516.1 | | М3 | | | | | | | |
| Режим работы | | Продолжительный | | | | | | | |
| Степень защиты по ГОСТ 14254-2015 | | IP 20 | | | | | | | |
| Климатическое исполнение и категория размещения по ГОСТ 15150-69 | | УХЛ4 | | | | | | | |
| Установка | | на DIN-рейку 35 мм | | | | | | | |

3 УСТАНОВКА И ГАБАРИТНЫЕ РАЗМЕРЫ

Таблица 3 – Габаритные размеры контакторов КМ

| Количество модулей | Ширина А, мм |
|--------------------|--------------|
| 1 | 18 |
| 2 | 36 |
| 3 | 54 |

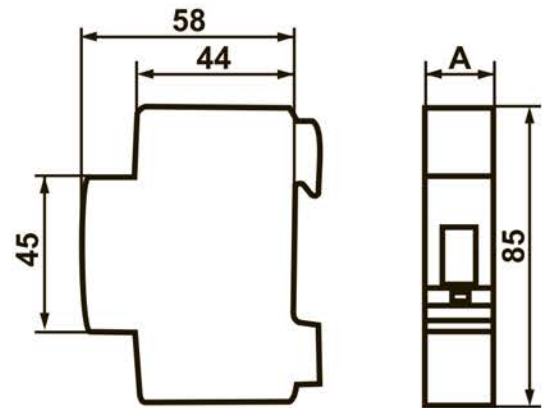


Рис. 1 - Габаритные размеры контакторов КМ

Таблица 4 – Габаритные размеры контакторов КМ РУ

| Количество модулей | Ширина А, мм | Высота, Н |
|--------------------|--------------|-----------|
| 1 | 18 | 81 |
| 2 | 36 | 85 |
| 3 | 54 | 85 |

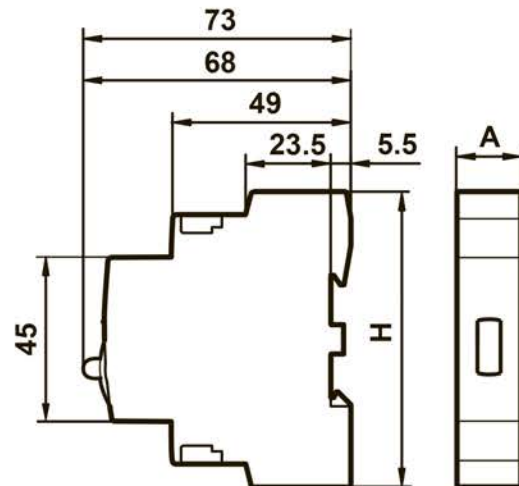


Рис. 1 - Габаритные размеры контакторов КМ РУ

Таблица 5

| Тип контактора | Сечение присоединяемого провода, мм ² | | | |
|-------------------------------|--|------------------------|-------------|------------------------|
| | Контакты | | Катушка | |
| | одножильный | гибкий многожильный | одножильный | гибкий многожильный |
| КМ-16 | 1-2,5 | 1-2,5 | 1-2,5 | 1-2,5 |
| КМ-20, КМ-25 | 1-4 | 1-4 | 1-2,5 | 1-2,5 |
| КМ-32, КМ-40, КМ-50, КМ-63 | 1-25 | 1-16 | 1-4 | 1-2,5 |

4 ОСОБЕННОСТИ ЭКСПЛУАТАЦИИ И МОНТАЖА

4.1 Монтаж и подключение контакторов должен осуществляться квалифицированным электротехническим персоналом.

Перед установкой устройства необходимо убедиться:

- в соответствии маркировки КМ требуемым условиям;
- в отсутствии внешних повреждений.

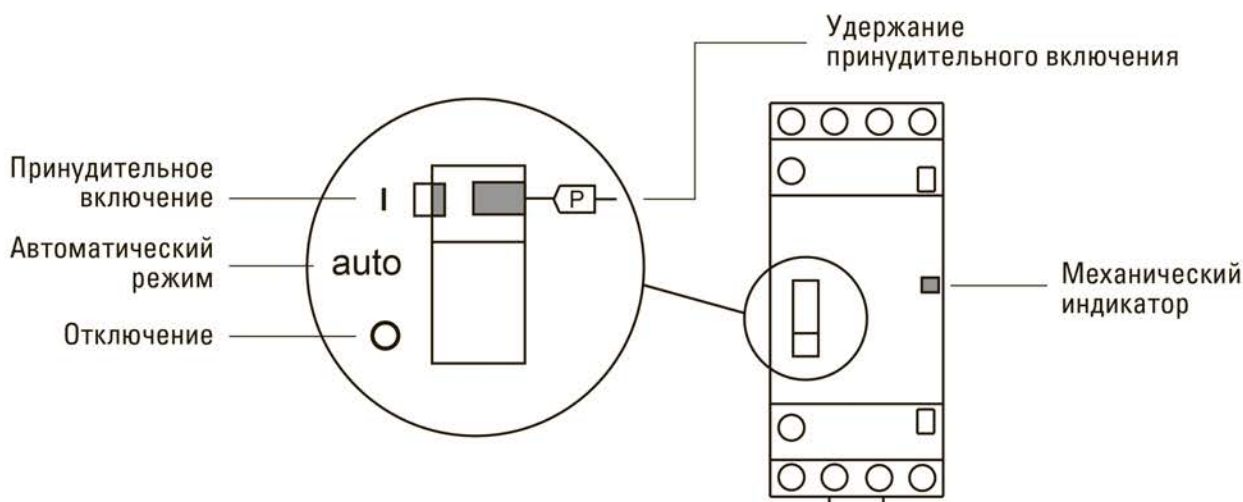
Прибор предназначен для подсоединения алюминиевым и медным проводом. При этом не допускается одновременное присоединение к одному зажиму медных и алюминиевых проводников.

Подвод напряжения к выводам выключателя от источника питания может осуществляться с любой стороны. Затягивать зажимные винты необходимо с усилием не более 2,5 Н•м для медных токопроводящих жил и не более 2,2 Н•м для токопроводящих жил из алюминиевых сплавов 8000 серии.

4.2 Диапазон рабочих температур от +1°C до +35°C

4.3 Параметры контакторов соответствуют высоте над уровнем моря не более 2000 м.

Описание лицевой панели контакторов КМ РУ



Контактор блокируется в положении «I» на время техобслуживания электроустановки с помощью защелки.

5 КОМПЛЕКТНОСТЬ

Модульные контакторы КМ поставляются в групповой упаковке, паспорт - в 1 экземпляре на каждую упаковку.

6 ТРЕБОВАНИЯ БЕЗОПАСНОСТИ

6.1 Контактторы, имеющие внешние механические повреждения, эксплуатировать запрещено.

6.2 По способу защиты от поражения электрическим током контакторы соответствуют классу защиты 0 по ГОСТ 12.2.007.0-75.

7 ОБСЛУЖИВАНИЕ

При техническом обслуживании контакторов необходимо соблюдать «Правила по охране труда при эксплуатации электроустановок».

В обычных условиях эксплуатации контакторов достаточно 1 раз в 6 месяцев проводить их внешний осмотр, а также подтягивать зажимные винты.

8 ТРАНСПОРТИРОВАНИЕ И ХРАНЕНИЕ

8.1 Транспортирование контакторов может осуществляться любым видом закрытого транспорта, обеспечивающим предохранение упакованных изделий от механических воздействий и воздействий атмосферных осадков.

8.2 Хранение контакторов должно осуществляться в упаковке производителя в закрытых помещениях при температуре окружающего воздуха от -40°C до $+50^{\circ}\text{C}$ и относительной влажности не более 85% при $+25^{\circ}\text{C}$.

9 УТИЛИЗАЦИЯ

Отработавшие свой ресурс и вышедшие из строя контакторы следует утилизировать в соответствии с действующим законодательством Российской Федерации.

10 ГАРАНТИЯ ИЗГОТОВИТЕЛЯ

9.1 Изготовитель гарантирует соответствие контакторов требованиям ГОСТ Р 50030.4.1-2012 (МЭК 60947-4-1:2009) при соблюдении потребителем условий эксплуатации, транспортирования и хранения.

9.2 Гарантийный срок хранения у потребителя в упаковке изготовителя – 7 лет.

9.3 Срок службы – не более 10 лет с даты изготовления, указанной в разделе 11.

Изготовитель: ООО «ЦЕЦФ Электрик Трейдинг (Шанхай) Ко.», 1412, Санком Цимик Тауэр, 800 Шанг Ченг Род, Пудонг Нью Дистрикт, Шанхай, Китай.

11 СВИДЕТЕЛЬСТВО О ПРИЕМКЕ

Модульные контакторы серии КМ соответствует ГОСТ Р 50030.4.1-2012 (МЭК 60947-4-1:2009) и признаны годными к эксплуатации.

Дата изготовления «___»_____ 20 ___г.

Штамп технического контроля изготовителя.

12 ОТМЕТКА О ПРОДАЖЕ

Дата продажи «___»_____ 20 ___г.

Подпись продавца _____

Печать фирмы-продавца М.П.

EAC