

ПАСПОРТ

Контакторы модульные
серии KM PROxima

1 НАЗНАЧЕНИЕ

Модульные контакторы серии КМ применяются в системах управления и автоматизации жилых, офисных, промышленных зданий, для коммутации и управления осветительными, обогревательными и вентиляционными устройствами, насосами и иными электроустановками с напряжением до 400 В переменного тока частотой 50 Гц.

Модульные контакторы серии КМ соответствует ГОСТ Р 50030.4.1-2012 (МЭК 60947-4-1:2009).

2 ТЕХНИЧЕСКИЕ ХАРАКТЕРИСТИКИ

Структура условного обозначения:

КМ РУ* X XX XX - 24v **

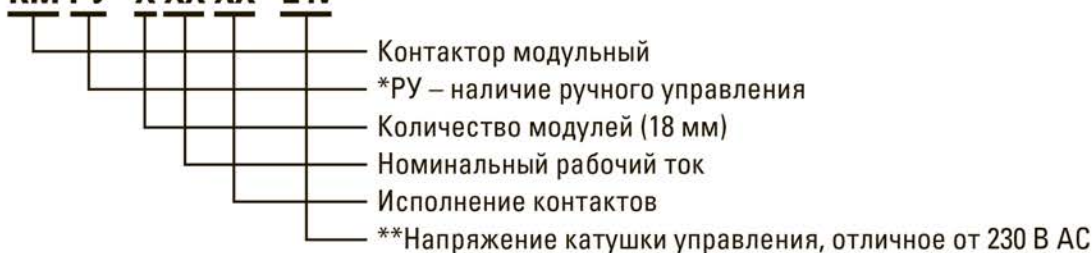


Таблица 1 – Описание контакторов КМ

Наименование	Схема	Количество контактов		Кол-во модулей	Масса нетто, кг
		NO	NC		
КМ-1-16-11, КМ-1-16-11-24v КМ-1-20-11, КМ-1-20-11-24v КМ-1-25-11, КМ-1-25-11-24v		1	1	1	0,18
КМ-1-16-20, КМ-1-16-20-24v КМ-1-20-20, КМ-1-20-20-24v КМ-1-25-20, КМ-1-25-20-24v		2	0		
КМ-2-16-11, КМ-2-16-11-24v КМ-2-20-11, КМ-2-20-11-24v КМ-2-25-11, КМ-2-25-11-24v КМ-2-32-11, КМ-2-32-11-24v КМ-2-40-11, КМ-2-40-11-24v КМ-2-50-11, КМ-2-50-11-24v КМ-2-63-11, КМ-2-63-11-24v		1	1	2	0,36
КМ-2-16-20, КМ-2-16-20-24v КМ-2-20-20, КМ-2-20-20-24v КМ-2-25-20, КМ-2-25-20-24v КМ-2-32-20, КМ-2-32-20-24v КМ-2-40-20, КМ-2-40-20-24v КМ-2-50-20, КМ-2-50-20-24v КМ-2-63-20, КМ-2-63-20-24v		2	0		

Продолжение таблицы 1

Наименование	Схема	Количество контактов		Кол-во модулей	Масса нетто, кг
		NO	NC		
KM-3-16-31, KM-3-16-31-24v KM-3-20-31, KM-3-20-31-24v KM-3-25-31, KM-3-25-31-24v KM-3-32-31, KM-3-32-31-24v KM-3-40-31, KM-3-40-31-24v KM-3-50-31, KM-3-50-31-24v KM-3-63-31, KM-3-63-31-24v		3	1	3	0,54
KM-3-16-22, KM-3-16-22-24v KM-3-20-22, KM-3-20-22-24v KM-3-25-22, KM-3-25-22-24v KM-3-32-22, KM-3-32-22-24v KM-3-40-22, KM-3-40-22-24v KM-3-50-22, KM-3-50-22-24v KM-3-63-22, KM-3-63-22-24v		2	2	3	0,54
KM-3-16-40, KM-3-16-40-24v KM-3-20-40, KM-3-20-40-24v KM-3-25-40, KM-3-25-40-24v KM-3-32-40, KM-3-32-40-24v KM-3-40-40, KM-3-40-40-24v KM-3-50-40, KM-3-50-40-24v KM-3-63-40, KM-3-63-40-24v		4	0	3	0,54

Таблица 2 – Описание контакторов KM PУ

Наименование	Схема	Количество контактов		Кол-во модулей	Масса нетто, кг
		NO	NC		
KM-1m-16-11 KM-1m-20-11 KM-1m-25-11		1	1	1	0,14
KM-2m-40-11 KM-2m-63-11		2	0	2	0,23
KM-1m-16-20 KM-1m-20-20 KM-1m-25-20		2	0	1	0,14
KM-2m-40-20 KM-2m-63-20		2	0	2	0,23
KM-3m-20-40 KM-3m-25-40 KM-3m-40-40 KM-3m-63-40		4	0	3	0,38

Таблица 2 – Технические характеристики контакторов КМ, КМ РУ

Параметры		Значения							
		КМ-16	КМ-20	КМ-25	КМ-32	КМ-40	КМ-50	КМ-63	
Ток термической стойкости I_t , Аh		16	20	25	32	40	50	63	
Номинальное напряжение изоляции, U_i , В		415	440	440	500	500	500	500	
Номинальная мощность при напряжении, кВт, в категории применения	АС-1/АС7а (слабо индуктивные нагрузки)	Номинальный рабочий ток, I_e , А	16	20	25	32	40	50	63
		230 В	3	3,8	4,5	6,6	8,4	10,5	13
		400 В	10,5	13	16	20	25	33	40
	АС-3/АС-7b (сильно индуктивные нагрузки)	Номинальный рабочий ток, I_e , А	6	7	9	18	22	27	30
		230 В	1	1	1,3	3	3,7	4,5	5
		400 В	3	3,6	4,5	10	11,3	13,7	15
Номинальное рабочее напряжение, U_e , В		230/400							
Номинальное импульсное напряжение U_{imp} , кВ		6							
Номинальный условный ток короткого замыкания, кА		3							
Пусковой ток катушки управления, мА		30 (КМ-16, КМ-20), 60 (КМ-25, КМ-32, КМ-40), 95 (КМ-50, КМ-63)							
Ток удержания катушки управления, мА		18 (КМ-16, КМ-20), 12 (все остальные)							
Диапазон напряжения замыкания контактов, В		от 195 до 253							
Диапазон напряжения размыкания контактов, В		от 46 до 172							
Скорость срабатывания при замыкании, мс		20							
Скорость срабатывания при размыкании, мс		30							
Потребляемая мощность катушки управления, не более, Вт		5							
Напряжение катушки управления, U_c , В		24 В (АС), 230 В (АС)							
Механическая износостойкость, коммутац. циклов		1000000							
Электрическая износостойкость, коммутац. циклов		150000							
Окружающая среда		Невзрывоопасная, не содержащая пыли							
Исполнение		Стационарное							
Рабочее положение в пространстве		Вертикальное							
Группа механического исполнения по ГОСТ 17516.1		М3							
Режим работы		Продолжительный							
Степень защиты по ГОСТ 14254-2015		IP 20							
Климатическое исполнение и категория размещения по ГОСТ 15150-69		УХЛ4							
Установка		на DIN-рейку 35 мм							

3 УСТАНОВКА И ГАБАРИТНЫЕ РАЗМЕРЫ

Таблица 3 – Габаритные размеры контакторов КМ

Количество модулей	Ширина А, мм
1	18
2	36
3	54

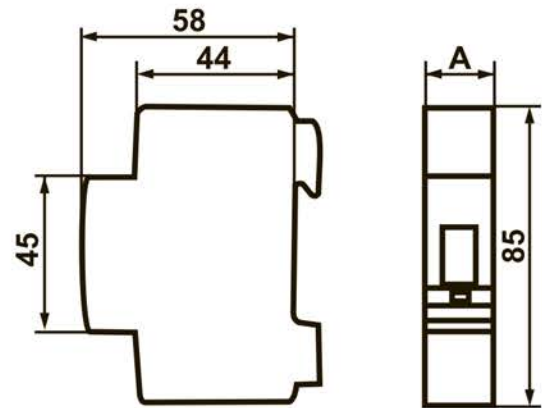


Рис. 1 - Габаритные размеры контакторов КМ

Таблица 4 – Габаритные размеры контакторов КМ РУ

Количество модулей	Ширина А, мм	Высота, Н
1	18	81
2	36	85
3	54	85

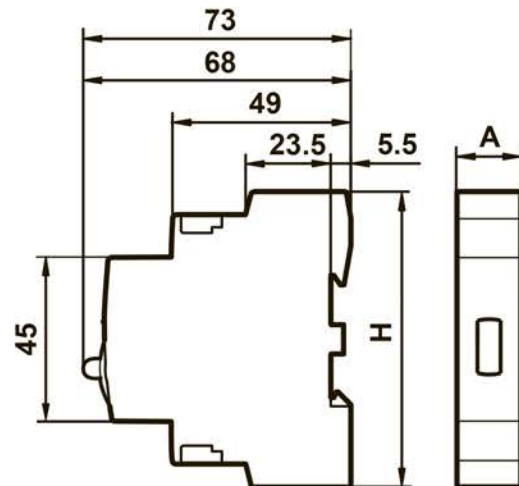


Рис. 1 - Габаритные размеры контакторов КМ РУ

Таблица 5

Тип контактора	Сечение присоединяемого провода, мм ²			
	Контакты		Катушка	
	одножильный	гибкий многожильный	одножильный	гибкий многожильный
КМ-16	1-2,5	1-2,5	1-2,5	1-2,5
КМ-20, КМ-25	1-4	1-4	1-2,5	1-2,5
КМ-32, КМ-40, КМ-50, КМ-63	1-25	1-16	1-4	1-2,5

4 ОСОБЕННОСТИ ЭКСПЛУАТАЦИИ И МОНТАЖА

4.1 Монтаж и подключение контакторов должен осуществляться квалифицированным электротехническим персоналом.

Перед установкой устройства необходимо убедиться:

- в соответствии маркировки КМ требуемым условиям;
- в отсутствии внешних повреждений.

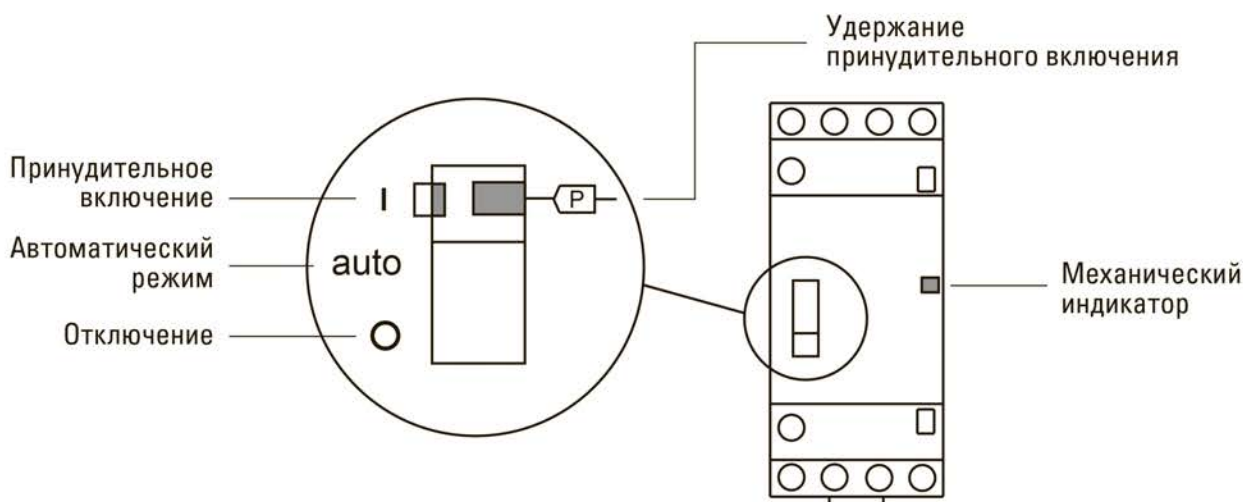
Прибор предназначен для подсоединения алюминиевым и медным проводом. При этом не допускается одновременное присоединение к одному зажиму медных и алюминиевых проводников.

Подвод напряжения к выводам выключателя от источника питания может осуществляться с любой стороны. Затягивать зажимные винты необходимо с усилием не более 2,5 Н•м для медных токопроводящих жил и не более 2,2 Н•м для токопроводящих жил из алюминиевых сплавов 8000 серии.

4.2 Диапазон рабочих температур от +1°C до +35°C

4.3 Параметры контакторов соответствуют высоте над уровнем моря не более 2000 м.

Описание лицевой панели контакторов КМ РУ



Контактор блокируется в положении «I» на время техобслуживания электроустановки с помощью защелки.

5 КОМПЛЕКТНОСТЬ

Модульные контакторы КМ поставляются в групповой упаковке, паспорт - в 1 экземпляре на каждую упаковку.

6 ТРЕБОВАНИЯ БЕЗОПАСНОСТИ

6.1 Контактторы, имеющие внешние механические повреждения, эксплуатировать запрещено.

6.2 По способу защиты от поражения электрическим током контакторы соответствуют классу защиты 0 по ГОСТ 12.2.007.0-75.

7 ОБСЛУЖИВАНИЕ

При техническом обслуживании контакторов необходимо соблюдать «Правила по охране труда при эксплуатации электроустановок».

В обычных условиях эксплуатации контакторов достаточно 1 раз в 6 месяцев проводить их внешний осмотр, а также подтягивать зажимные винты.

8 ТРАНСПОРТИРОВАНИЕ И ХРАНЕНИЕ

8.1 Транспортирование контакторов может осуществляться любым видом закрытого транспорта, обеспечивающим предохранение упакованных изделий от механических воздействий и воздействий атмосферных осадков.

8.2 Хранение контакторов должно осуществляться в упаковке производителя в закрытых помещениях при температуре окружающего воздуха от -40°C до $+50^{\circ}\text{C}$ и относительной влажности не более 85% при $+25^{\circ}\text{C}$.

9 УТИЛИЗАЦИЯ

Отработавшие свой ресурс и вышедшие из строя контакторы следует утилизировать в соответствии с действующим законодательством Российской Федерации.

10 ГАРАНТИЯ ИЗГОТОВИТЕЛЯ

9.1 Изготовитель гарантирует соответствие контакторов требованиям ГОСТ Р 50030.4.1-2012 (МЭК 60947-4-1:2009) при соблюдении потребителем условий эксплуатации, транспортирования и хранения.

9.2 Гарантийный срок хранения у потребителя в упаковке изготовителя – 7 лет.

9.3 Срок службы – не более 10 лет с даты изготовления, указанной в разделе 11.

Изготовитель: ООО «ЦЕЦФ Электрик Трейдинг (Шанхай) Ко.», 1412, Санком Цимик Тауэр, 800 Шанг Ченг Род, Пудонг Нью Дистрикт, Шанхай, Китай.

11 СВИДЕТЕЛЬСТВО О ПРИЕМКЕ

Модульные контакторы серии КМ соответствует ГОСТ Р 50030.4.1-2012 (МЭК 60947-4-1:2009) и признаны годными к эксплуатации.

Дата изготовления «___»_____ 20 ___г.

Штамп технического контроля изготовителя.

12 ОТМЕТКА О ПРОДАЖЕ

Дата продажи «___»_____ 20 ___г.

Подпись продавца _____

Печать фирмы-продавца М.П.

EAC