

ПАСПОРТ

Рубильник модульный
MS EKF PROxima

СОДЕРЖАНИЕ

1. НАЗНАЧЕНИЕ	3
2. ТЕХНИЧЕСКИЕ ХАРАКТЕРИСТИКИ	3
3. ГАБАРИТНЫЕ РАЗМЕРЫ	4
4. ОСОБЕННОСТИ ЭКСПЛУАТАЦИИ И МОНТАЖА	5
5. КОМПЛЕКТАЦИЯ.....	6
6. ТРЕБОВАНИЯ БЕЗОПАСНОСТИ	6
7. ОБСЛУЖИВАНИЕ.....	6
8. ТРАНСПОРТИРОВАНИЕ И ХРАНЕНИЕ	6
9. ГАРАНТИЯ ИЗГОТОВИТЕЛЯ	7
10. СВИДЕТЕЛЬСТВО О ПРИЕМКЕ	7
11. ОТМЕТКА О ПРОДАЖЕ	7

1. НАЗНАЧЕНИЕ

Модульные рубильники MS предназначены для ручного включения и отключения низковольтных электрических цепей переменного тока, частотой 50 Гц.

Предназначены для применения в вводно-распределительных устройствах жилых и общественных зданий, в пунктах управления отдельными нагрузками.

Могут применяться для включения и отключения цепей под нагрузкой.

Модульные рубильники соответствуют ГОСТ Р 50030.3-2012 (МЭК 60947-3:2008).

2. ТЕХНИЧЕСКИЕ ХАРАКТЕРИСТИКИ

Основные технические характеристики приведены в таблице 1.

Наименование параметра	Значение
Номинальное напряжение, В	230/400
Номинальная частота, Гц	50
Номинальный ток, А	16, 20, 25, 40, 63
Число полюсов	3
Номинальный кратковременно выдерживаемый ток I_{cw} , А	1260
Номинальное импульсное выдерживаемое напряжение, кВ	6
Категория применения	АС-22А, АС-23А*
Механическая износостойкость, циклов	20 000
Степень защиты по ГОСТ 14254-96	IP20
Климатическое исполнение	УХЛ4

*АС-22А – коммутация смешанных активных и индуктивных нагрузок, включая умеренные перегрузки.

АС-23А – коммутация цепей с двигателями или другими высокоиндуктивными нагрузками.

Корпус рубильника выполнен из негорючего полиамида, армированного стекловолокном (РА 6.6). Контактная группа выполнена из электротехнической меди с гальваническим покрытием.

3. ГАБАРИТНЫЕ РАЗМЕРЫ

Габаритные размеры рубильника представлены на рисунках 1а и 1б.

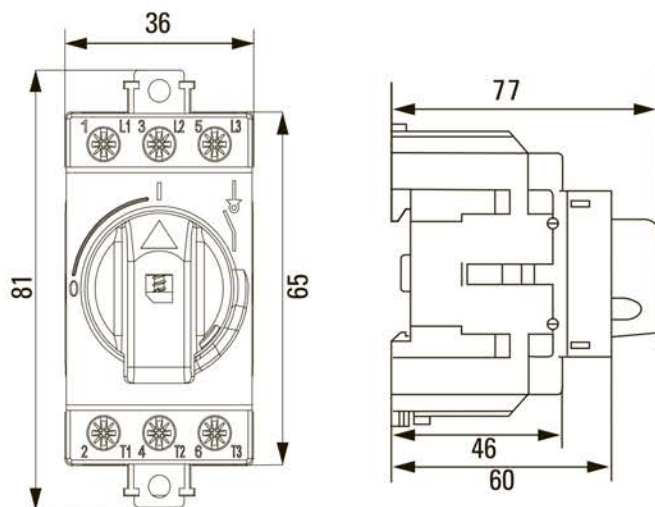


Рис. 1а Габаритные размеры рубильника MS 16-40А

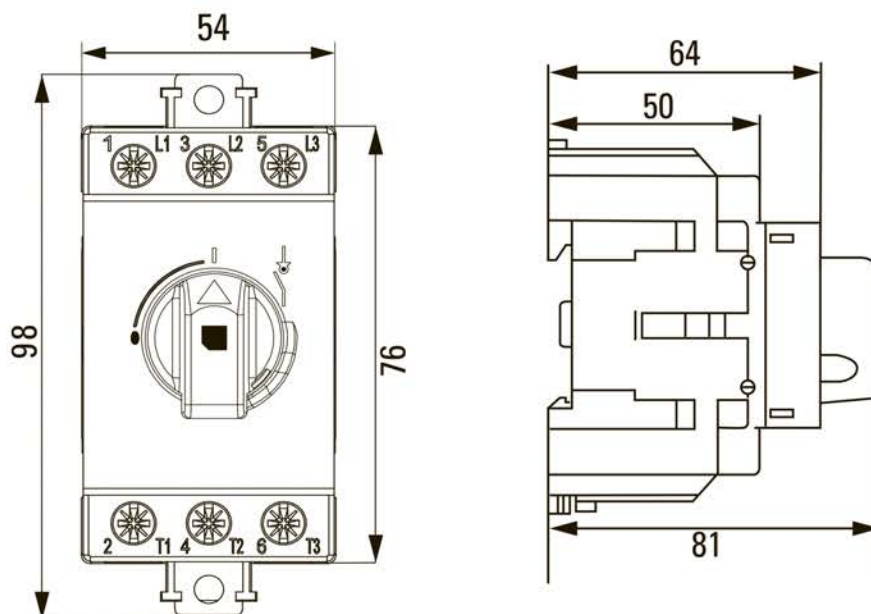


Рис. 1б Габаритные размеры рубильника MS 63А

4. ОСОБЕННОСТИ ЭКСПЛУАТАЦИИ И МОНТАЖА

Модульные рубильники предназначены для установки на DIN-рейку или монтажную панель. Схема подключения представлена на рисунке 2.

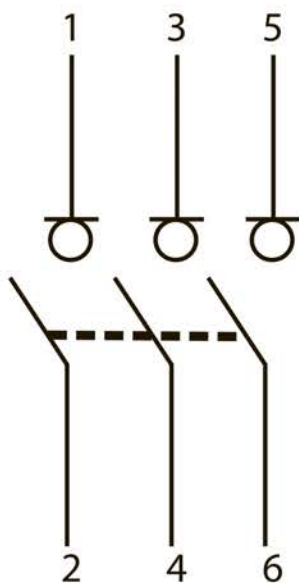


Рис. 2 Электрическая схема рубильника MS

Монтаж и подключение рубильников должны осуществляться квалифицированным электротехническим персоналом.

Сечение подключаемых проводников: 1,5-16 мм². Момент затяжки 2 Н*м.

В позиции ОТКЛ есть возможность установки навесного замка (рисунок 3).



Рис. 3. Установка навесного замка

5. КОМПЛЕКТАЦИЯ

1. Модульный рубильник MS - 1 шт.;
2. Паспорт - 1 шт.

6. ТРЕБОВАНИЯ БЕЗОПАСНОСТИ

Замена и обслуживание рубильников должны осуществляться квалифицированным персоналом.

Рубильники MS, имеющие внешние механические повреждения, эксплуатировать запрещено.

Перед установкой или заменой отключите питание.

7. ОБСЛУЖИВАНИЕ

При техническом обслуживании рубильников необходимо соблюдать «Правила техники безопасности и технической эксплуатации электроустановок потребителей».

8. ТРАНСПОРТИРОВАНИЕ И ХРАНЕНИЕ

8.1 Транспортирование рубильников может осуществляться любым видом закрытого транспорта, обеспечивающим предохранение упакованных изделий от механических воздействий и воздействий атмосферных осадков.

8.2 Хранение рубильников должно осуществляться в упаковке производителя в закрытых помещениях при температуре окружающего воздуха от -40°C до $+50^{\circ}\text{C}$ и носительной влажности не более 75% при $+15^{\circ}\text{C}$.

8.3 Утилизируются с обычными бытовыми отходами.

9. ГАРАНТИЯ ИЗГОТОВИТЕЛЯ

9.1 Изготовитель гарантирует соответствие рубильников требованиям ГОСТ Р 50030.3-2012 (МЭК 60947-3:2008) при соблюдении потребителем условий эксплуатации, транспортирования и хранения.

9.2 Гарантийный срок эксплуатации: 5 лет.

9.3 Гарантийный срок хранения: 5 лет.

9.4 Срок службы: 10 лет.

10. СВИДЕТЕЛЬСТВО О ПРИЕМКЕ

Модульные рубильники MS соответствуют требованиям ГОСТ Р 50030.3-2012 (МЭК 60947-3:2008) и признаны годными к эксплуатации.

Штамп технического контроля изготовителя.

Дата производства «___» _____ 20__ г.

11. ОТМЕТКА О ПРОДАЖЕ

Дата продажи «___» _____ 20__ г.

Подпись продавца _____

Печать фирмы-продавца

L.S.

По вопросам гарантийного обслуживания обращайтесь по адресу:

Изготовитель: ООО «ЦЕЦФ Электрик Трейдинг (Шанхай) Ко.»
1412, Санком Цимик Тауэр, 800 Шанг Ченг Род,
Пудонг Нью Дистрикт, Шанхай, Китай

EAC

The bottom of the page features a decorative design consisting of three horizontal stripes. The top stripe is a solid dark grey color. Below it is a thin white stripe. The bottom stripe is a solid dark grey color, matching the top one.