

## СВЕТИЛЬНИКИ СВЕТОДИОДНЫЕ СТАЦИОНАРНЫЕ ДЛЯ НАРУЖНОГО ОСВЕЩЕНИЯ, Т.М. "FERON", СЕРИИ (ТИПЫ): DH МОДЕЛИ: DH0705, DH0706, DH0707, DH0708

### Инструкция по эксплуатации и технический паспорт

#### 1. Назначение изделия

- 1.1 Светильники светодиодные стационарные ТМ "Feron" серии DH для крепления на стену предназначены для наружного декоративного освещения и создания световых эффектов архитектурных объектов, фасадов зданий и пр.
- 1.2 Светильники предназначены для работы в сети переменного тока с номинальным напряжением 230В/50Гц по ГОСТ 29322-2014. Качество электроэнергии должно удовлетворять ГОСТ Р 32144-2013.
- 1.3 Степень защиты корпуса светильника от попадания пыли и влаги IP54.
- 1.4 Светильники не предназначены для использования на средствах наземного и водного транспорта, а также во взрывопожароопасных зонах.
- 1.5 Перед началом эксплуатации светильника ознакомьтесь с данной инструкцией.

#### 2. Технические характеристики

##### 2.1 Технические характеристики:

Наименование	DH0705	DH0706	DH0707	DH0708
Напряжение питания	230В/50Гц			
Потребляемый ток	0,08А	0,16А	0,11А	0,22А
Потребляемая мощность	10Вт	2х10Вт	15Вт	2х15Вт
Тип источника света	Светодиод COB			
Количество светодиодов	1	1x2	1	1x2
Световой поток	800лм	2х800лм	1200лм	2х1200лм
Цветовая температура	См. на упаковке			
Общий индекс цветопередачи, Ra	>80			
Коэффициент мощности	≥0,5			
Угол рассеивания светильника	30°			
Степень защиты от пыли и влаги	IP54			
Климатическое исполнение	У1			
Класс защиты	I			
Диапазон рабочих температур	-40°...+40°С			
Относительная влажность	Не более 90%			
Атмосферное давление	650-800 мм.рт.ст.			
Материал корпуса	Алюминий			
Материал рассеивателя	Закаленное стекло			
Габаритные размеры	См. на упаковке			
Срок службы светодиодов	30000 часов			

#### 3. Комплектность

- 3.1 светильник;
- 3.2 инструкция по эксплуатации;
- 3.3 коробка упаковочная

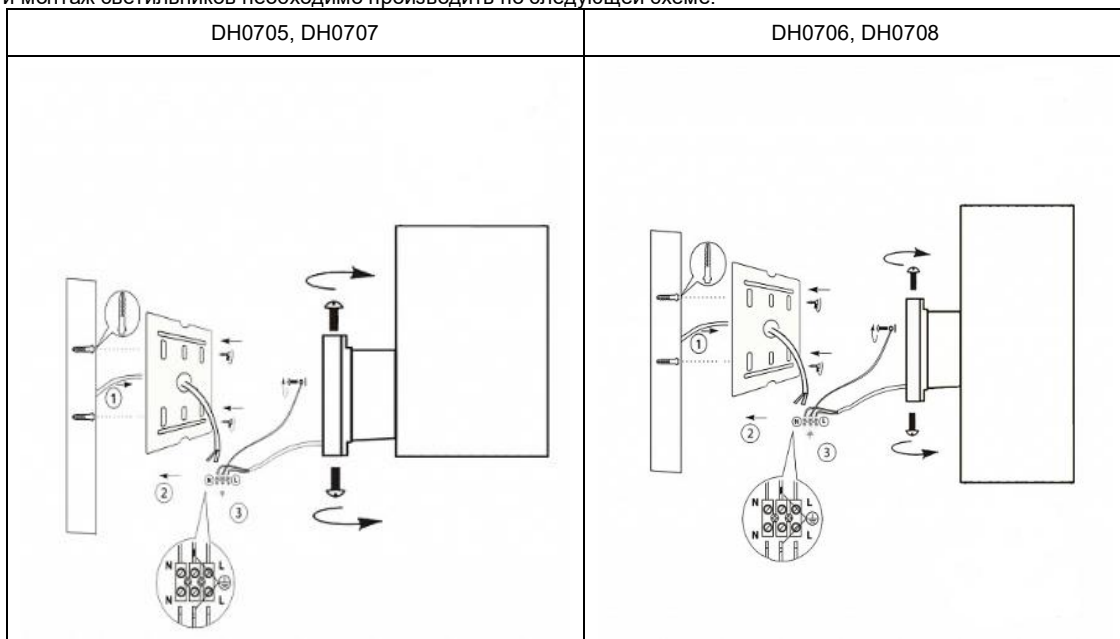
#### 4. Указания мер безопасности

- 4.1 **ПОМНИТЕ!** Переменное сетевое напряжение опасно для жизни. Запрещается во избежание несчастных случаев производить ремонт, чистку светильника и заменять лампу в светильнике без отключения напряжения в линии питания светильников.
- 4.2 Монтаж и подключение светильника должен осуществлять квалифицированный персонал, имеющий допуск по электробезопасности не ниже III.
- 4.3 Радиоактивные и ядовитые вещества в состав светильника не входят.

#### 5. Подготовка изделия к работе и техническое обслуживание

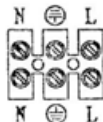
**Внимание!** Установка светильника должна производиться квалифицированными специалистами, исключение составляют чистка и замена ламп. Перед установкой убедитесь, что электрическое питание сети отключено. Подключение светильника необходимо осуществлять через устройство защитного отключения, рассчитанное на дифференциальный ток не более 30мА. Помните, что при наружной установке светильников все места электрических соединений должны быть надежно изолированы и герметизированы. Фаза питающего кабеля должна подаваться через защитный автоматический выключатель на 10А. Кабель должен быть защищен от механических повреждений.

- 5.1 Сборку и монтаж светильников необходимо производить по следующей схеме:



- 5.2 Достаньте светильник из упаковки и проверьте наличие всей необходимой комплектации.

- 5.3 Осуществите подвод кабеля питания к месту установки светильника. Помните, что при наружной установке все места электрических соединений должны быть надежно изолированы и герметизированы.
- 5.4 Проденьте кабель питания через кабельный ввод монтажной пластины (см. схему). Соедините провода питания светильника к сети при помощи клеммной колодки:



- 5.5 Установите светильник на монтажную поверхность. Для этого сначала закрепите при помощи саморезов и дюбелей монтажную пластину 2, а затем закрепите на ней корпус светильника (см. схему).
- 5.6 Включите питание.

**6. Характерные неисправности и методы их устранения**

Внешние проявления и дополнительные признаки неисправности	Вероятная причина	Метод устранения
При включении питания светильник не загорается	Отсутствует напряжение в питающей сети	Проверьте наличие напряжения питающей сети
При включении светильника и наличия напряжения в питающей сети светильник не загорается	Неисправен светильник	Замените светильник
	Нарушена целостность электрических цепей в светильнике или кабельной канализации	При отключении светильника проверьте с помощью измерительного прибора целостность цепей

Если после произведенных действий изделие не работает, то дальнейший ремонт не целесообразен (неисправимый дефект). Обратитесь в место продажи.

**7. Срок службы и хранение**

Срок службы светильников не менее 5 лет. Светильники хранятся в картонных коробках, в ящиках или на стеллажах в сухих и отапливаемых помещениях.

**8. Транспортировка**

Светильник в упаковке пригоден для транспортировки автомобильным, железнодорожным, морским или авиационным транспортом.

**9. Утилизация.**

Светильник утилизируется в соответствии с правилами утилизации бытовой электронной техники.

**10. Сертификация**

Продукция сертифицирована на соответствие требованиям ТР ТС 004/2011 «О безопасности низковольтного оборудования», ТР ТС 020/2011 «Электромагнитная совместимость технических средств», ТР ЕАЭС 037/2016 «Об ограничении применения опасных веществ в изделиях электротехники и радиоэлектроники». Продукция изготовлена в соответствии с Директивами 2014/35/EU «Низковольтное оборудование», 2014/30/EU «Электромагнитная совместимость».

**11. Информация об изготовителе и дата производства**

Сделано в Китае. Изготовитель: Ningbo Yusing Electronics Co., LTD, Civil Industrial Zone, Pugen Village, Qiu'ai, Ningbo, China/OOO "Нингбо Юсинг Электроникс Компания", зона Цивил Индастриал, населенный пункт Пуген, Цюай, г. Нингбо, Китай.

Дата изготовления нанесена на корпус изделия в формате ММ.ГГГГ, где ММ – месяц изготовления, ГГГГ – год изготовления.

**12. Гарантийные обязательства**

- Гарантия на товар составляет 3 года (36 месяцев) со дня продажи. Гарантия предоставляется на качество сборки и работоспособность светильника.
- Гарантийные обязательства осуществляются на месте продажи товара, Поставщик не производит гарантийное обслуживание розничных потребителей в обход непосредственного продавца товара.
- Началом гарантийного срока считается дата продажи товара, которая устанавливается на основании документов (или копий документов) удостоверяющих факт продажи, либо заполненного гарантийного талона (с указанием даты продажи, наименования изделия, даты окончания гарантии, подписи продавца, печати магазина).
- В случае отсутствия возможности точного установления даты продажи, гарантийный срок отсчитывается от даты производства товара, которая нанесена на корпус товара в виде надписи, гравировки или стикерованием.
- Если от даты производства товара, возвращаемого на склад поставщика прошло более двух лет, то гарантийные обязательства НЕ выполняются без наличия заполненных продавцом документов, удостоверяющих факт продажи товара.
- Гарантийные обязательства не выполняются при наличии механических повреждений товара или нарушения правил эксплуатации, хранения или транспортировки.

