

## СОЕДИНИТЕЛЬ ЭЛЕКТРИЧЕСКИЙ: ШИНОПРОВОД ДЛЯ ТРЕКОВЫХ СВЕТИЛЬНИКОВ, Т.М. "FERON" СЕРИЯ: САВ МОДЕЛЬ: САВ1004

### Инструкция по эксплуатации

#### 1. Описание

- 1.1 Шинопровод САВ1004 предназначен для присоединения трековых светильников к сети переменного тока на номинальное напряжение до 250В и номинальный ток не более 13А.
- 1.2 Шинопровод предназначен для использования внутри помещений при нормальных условиях эксплуатации.
- 1.3 Шинопровод встраивается в нишу стены или потолка из нормально воспламеняемого материала. Также, в случае большого запотолочного пространства, шинопровод подходит для монтажа на подвес САВ1002.
- 1.4 Шинопровод поставляется секциями длиной 1м, 2м или 3м, и может соединяться в линию посредством соединителей LD1004, LD1005 (нет в комплекте поставки).

#### 2. Технические характеристики:

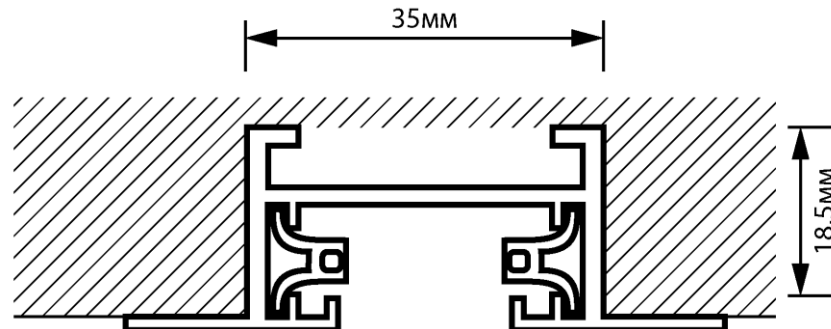
Длина (см. на упаковке)	1м, 2м, 3м
Номинальный ток не более	13А
Механическая нагрузка на шинопровод	Не более 5кг на 1м
Встраиваемая ширина, мм	35
Встраиваемая глубина, мм	18,5
Тип шинопровода	Закрытый
Класс защиты от поражения электрически м током	I
Степень защиты от пыли и влаги	IP20
Материал корпуса	Сталь
Рабочая температура	+1...+35 °С
Климатическое исполнение	УХЛ4
Цвет корпуса	См. на упаковке

#### 3. Комплектация

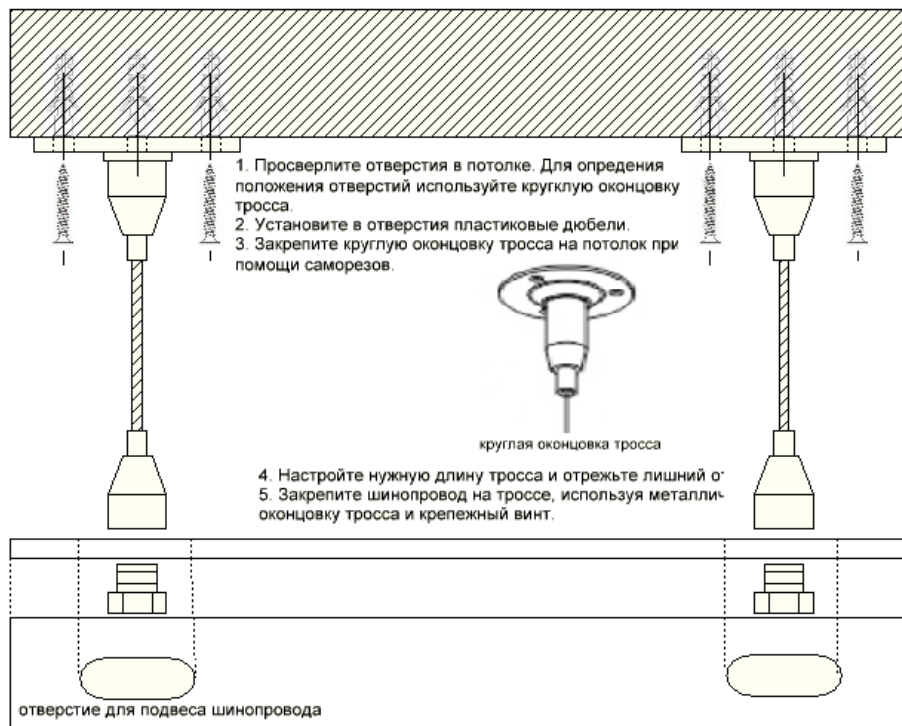
- 3.1 Шинопровод – 1 шт.
- 3.2 Концевая заглушка – 1 шт.
- 3.3 Заглушка с контактной клеммой – 1 шт.
- 3.4 Установочный комплект крепежей – 1 шт.
- 3.5 Инструкция по эксплуатации – 1 шт.

#### 4. Установка и подключение.

- 4.1 Достаньте шинопровод из упаковки и проведите внешний осмотр, проверьте наличие всей необходимой комплектации.
- 4.2 Обесточьте и подготовьте к подключению кабель питающей сети. Подведите питающий кабель к месту установки шинопровода.
- 4.3 Выполните установку и подключение шинопровода. Встраиваемый монтаж шинопровода осуществляется с помощью дюбелей и шурупов.

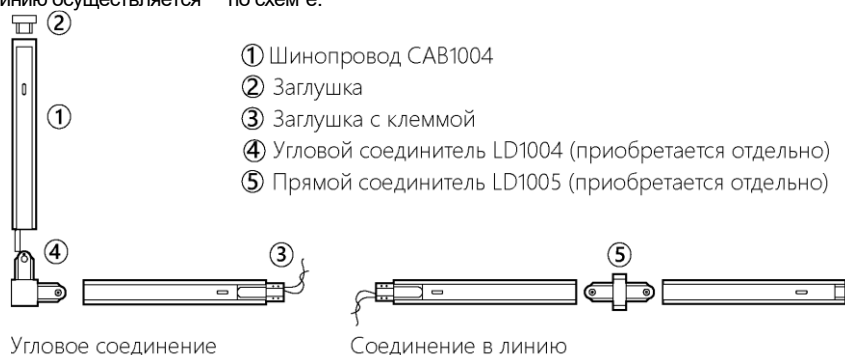


- 4.4 Чтобы осуществить подвесной монтаж шинопровода выполните пошаговую установку по приведенной ниже схеме:



- 4.5 На каждом метре шинопровода имеется по два отверстия предназначенных для монтажа шинопровода.

- 4.6 При необходимости шинопровод может соединяться в линию посредством соединителей LD1004 (прямой соединитель) или LD1005 (угловой соединитель). Соединители не входят в комплект поставки и приобретаются отдельно.
- 4.7 Подключение в линию осуществляется по схем е:



- 4.8 Установите светильники на шинопровод. Для предотвращения появления повышенных механических напряжений в конструкции шинопровода, светильники необходимо распределять равномерно по всей длине.

### 5. Техническое обслуживание

- 5.1 Обслуживание шинопровода проводить только при отключенном электропитании.
- 5.2 Протирку от пыли корпуса осуществлять мягкой тканью по мере загрязнения.

### 6. Меры предосторожности.

- 6.1 Все работы по установке и подключению шинопровода должны осуществляться лицами, имеющими соответствующие допуски и квалификацию. При необходимости обратитесь к квалифицированному электрику.
- 6.2 Все монтажные, либо демонтажные работы с шинопроводом выполняются только при отключенном напряжении питания.
- 6.3 Не устанавливайте шинопровод на высоте ниже 2.5 метров или в местах, где может произойти случайный контакт человека с шинопроводом.
- 6.4 Запрещено использование изделия без провода защитного заземления.
- 6.5 Не вскрывайте корпус шинопровода, это может привести к повреждению внутренних частей конструкции.
- 6.6 Изделие предназначено для использования только внутри помещений.
- 6.7 Запрещена эксплуатация шинопровода при поврежденной изоляции питающего кабеля, поврежденным корпусом.
- 6.8 Запрещена эксплуатация шинопровода в помещениях с повышенным содержанием пыли или влаги.
- 6.9 При использовании шинопроводов, не превышайте токовую нагрузку в 1-3 ампер.
- 6.10 На 1 метр шинопровода рекомендуется устанавливать не более трёх светильников.
- 6.11 Не допускать локальной перегрузки шинопровода светильниками, это может привести к скручиванию механической конструкции, появлению гуга или механическому повреждению шинопровода. Максимальный рекомендованный вес нагрузки на 1м шинопровода не более 5 кг.
- 6.12 Радиоактивные и ядовитые вещества в состав изделия не входят.

### 7. Возможные неисправности и методы их устранения

Внешние проявления и дополнительные признаки неисправности	Вероятная причина	Метод устранения
При включении питания светильники не работают	Отсутствует напряжение в питающей сети	Проверьте наличие напряжения питающей сети и, при необходимости, устраните неисправность
	Плохой контакт	Проверьте контакты в схеме подключения и устраните неисправность
	Поврежден питающий кабель	Проверьте целостность цепей и целостность изоляции
После установки светильника визуально заметна механическая деформация шинопровода	Светильники на шинопровode расположены неравномерно, что привело к механической деформации (локальный перевес, перегрузка одной стороны шинопровода, расположение светильников создает скручивающее напряжение на шинопровод, вес общий светильников превышает рекомендуемый)	Устраните механические напряжения на шинопровode. Перераспределите светильники, уменьшите общий вес светильников
После включения питания, при работе светильников раздается гуг	Плохой контакт, дребезг контактов	Проверьте качество электрических соединений шинопровода (сетевые контакты, места соединений шинопроводов) и сетевых адаптеров, подключенных к шинопроводу светильников. При необходимости устраните неисправность.
	Механическая деформация шинопровода	Проведите визуальный осмотр шинопровода и выявите области механической деформации, затем устраните неисправность.
	Превышен максимально допустимый ток шинопровода	Проверьте общий ток подключенной нагрузки. При необходимости устраните неисправность.

### 8. Хранение

Хранение товара осуществляется в упаковке в помещении при отсутствии агрессивной среды. Температура хранения от  $-25^{\circ}\text{C}$  до  $+50^{\circ}\text{C}$ , относительная влажность не более 80% при температуре  $25^{\circ}\text{C}$ . Не допускать воздействия влаги.

### 9. Транспортировка

Изделие в упаковке пригодно для транспортировки автомобильным, железнодорожным, морским или авиационным транспортом.

### 10. Утилизация

Товар не содержит дорогостоящих или токсичных материалов и комплектующих деталей, требующих специальной утилизации. По истечении срока службы товар необходимо утилизировать как твердые бытовые отходы.

### 11. Сертификация

Продукция сертифицирована на соответствие требованиям ТР ТС 004/2011 «О безопасности низковольтного оборудования», Продукция изготовлена в соответствии с Директивами 2014/35/EU «Низковольтное оборудование».

**12. Информация об изготовителе и дата производства**

Сделано в Китае. Изготовитель: Ningbo Yusing Electronics Co., LTD, Civil Industrial Zone, Pugen Village, Qiu'ai, Ningbo, China/ООО "Нингбо Юсинг Электроникс Компания", зона Цивил Индастриал, населенный пункт Пуген, Цюай, г. Нингбо, Китай.

Дата изготовления нанесена на корпус изделия в формате ММ.ГГГГ, где ММ – месяц изготовления, ГГГГ – год изготовления.

**13. Гарантийные обязательства**

- Гарантия на товар составляет 2 года (24 месяца) со дня продажи, дата устанавливается на основании документов (или копий документов) удостоверяющих факт продажи.
- Бесплатное гарантийное обслуживание производится при условии, что возникшая неисправность, вызвана дефектом, связанным с производством изделия, при условии соблюдения правил эксплуатации, транспортировки и хранения, приведенных в данной инструкции.
- Гарантийные обязательства выполняются продавцом при предъявлении правильно заполненного гарантийного талона (с указанием даты продажи, наименования изделия, даты окончания гарантии, подписи продавца, печати) и кассового чека продавца. Незаполненный гарантийный талон снимает с продавца гарантийные обязательства.
- Гарантия не действительна, если изделие использовалось в целях, не соответствующих его прямому назначению; дефект возник после передачи изделия потребителю и вызван неправильным или небрежным обращением, не соблюдением требований, изложенных в данной инструкции. А также в случае воздействия непреодолимых сил (в т.ч. пожара, наводнения, высоковольтных разрядов и молний и пр.), несчастным случаем, умышленными действиями потребителя или третьих лиц.
- Срок службы 5 лет.

