

СВЕТИЛЬНИК СВЕТОДИОДНЫЙ ТИПА ДКУ 1012

Руководство по эксплуатации

1 Основные сведения об изделии

1.1 Светильник светодиодный типа ДКУ 1012 товарного знака IEK (далее – светильник) предназначен для работы в сетях переменного тока напряжением 230 В частоты 50 Гц.

1.2 Светильник применяется для освещения парковых аллей, дворов жилых комплексов, открытых территорий вокруг промышленных предприятий, площадей, закрытых и открытых автостоянок, железнодорожных платформ, улиц и дорог с малой и средней пропускной способностью.

1.3 Светильник соответствует требованиям технических регламентов ТР ТС 004/2011, ТР ТС 020/2011 и ТР ЕАЭС 037/2016.

2 Технические характеристики

2.1 Основные технические характеристики светильника приведены в таблицах 1 и 2.

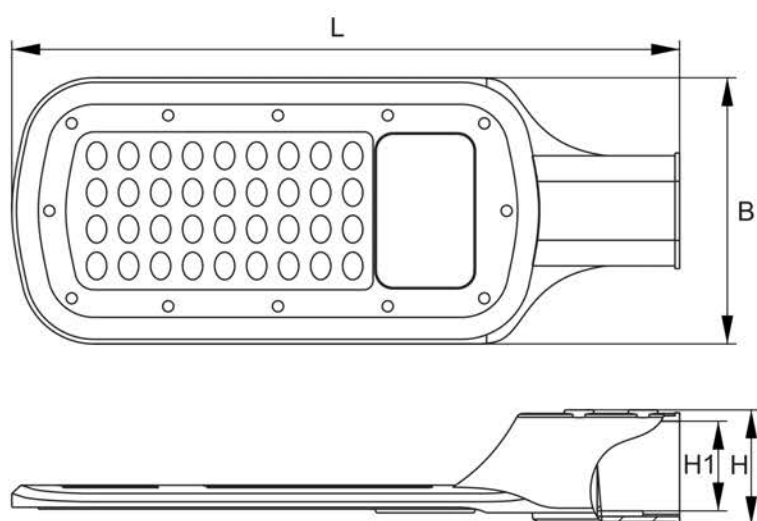
2.2 Габаритные и установочные размеры светильника приведены на рисунке 1.

Таблица 1

Параметры	Значение для светильника типа				
	ДКУ 1012-30Ш	ДКУ 1012-50Ш	ДКУ 1012-100Ш	ДКУ 1012-150Ш	ДКУ 1012-200Ш
Номинальное напряжение, В	230				
Диапазон рабочих напряжений, В	198–253				
Частота сети, Гц	50				
Номинальная мощность, Вт	30	50	100	150	200
Цветовая температура, К	5000				
Источник света (незаменяемый)	SMD2835				
Световой поток, лм	3000	5000	10000	15000	20000
Номинальный ток, А	0,15	0,24	0,48	0,72	0,96
Коэффициент пульсации	100 %				
Степень защиты от механических воздействий по ГОСТ IEC 62262	IK08				
Угол рассеивания, град	130×60				

Продолжение таблицы 1

Параметры	Значение для светильника типа				
	ДКУ 1012-30Ш	ДКУ 1012-50Ш	ДКУ 1012-100Ш	ДКУ 1012-150Ш	ДКУ 1012-200Ш
Класс светораспределения	П				
Габаритная яркость, кд/м ²	1000	1750	3500	5000	8000
Категория по ограничению яркости	3				
Индекс цветопередачи, Ra, не менее	70				
Коэффициент мощности, не менее	0,9				
Класс энергоэффективности	A+				
Степень защиты по ГОСТ 14254 (IEC 60529)	IP65				
Класс защиты от поражения электрическим током по ГОСТ IEC 60598-1	I				
Диапазон рабочих температур, °C	от минус 50 до плюс 50				
Максимальная влажность воздуха при 25 °C, %	98				
Срок службы, ч	50000				
Материал корпуса	алюминиевый сплав				
Материал рассеивателя	поликарбонат				
Цвет корпуса	серый				
Масса, кг	0,68	0,68	1,0	1,55	2,03
Гарантийный срок, лет	2				



Светильник	Размеры, мм			
	L	B	H	H1
ДКУ 1012-30Ш	365	145	65	Ø50
ДКУ 1012-50Ш	365	145	65	Ø50
ДКУ 1012-100Ш	485	165	65	Ø50
ДКУ 1012-150Ш	545	205	75	Ø60
ДКУ 1012-200Ш	625	235	75	Ø60

Рисунок 1

3 Правила и условия эффективного и безопасного использования

3.1 Меры безопасности

ЗАПРЕЩАЕТСЯ

**Подключать светильник к неисправной электропроводке.
Эксплуатировать светильник с механическими повреждениями корпусных деталей.**

ВНИМАНИЕ

**Работы, связанные с монтажом, подключением и обслуживанием светильника, необходимо проводить при отключенном напряжении сети питания. Светильник нагревается в процессе работы.
Не притрагиваться к корпусу и защитному стеклу до их охлаждения.**

3.1.1 Светильник разрешается эксплуатировать только при подключённом защитном заземлении. Регулярно проверяйте электрические соединения и целостность проводки.

3.1.2 При эксплуатации необходимо располагать светильник вдали от химически активной среды, горючих и легковоспламеняющихся предметов.

3.2 Правила монтажа и эксплуатации

3.2.1 Все работы по монтажу и обслуживанию изделия должны производиться в обесточенном состоянии специально обученным персоналом с соблюдением требований нормативно-технической документации в области электротехники.

3.2.2 Подключение светильника к сети 230 В~ производить с использованием кабельной муфты со степенью защиты не менее IP65 (в комплект не входит). Подключение светильника производить сетевым кабелем, выведенным из корпуса светильника, согласно цветовой маркировке:

L (коричневый провод) – подключение фазы;

N (синий провод) – подключение нейтрали;

⚡ (жёлто-зелёный провод) – подключение защитного проводника РЕ.

3.2.3 Светильник предназначен для установки на Г-образные кронштейны или консоли с диаметром 50 мм для светильников ДКУ 1012-30Ш – ДКУ 1012-100Ш и диаметром 60 мм для светильников ДКУ 1012-150Ш – ДКУ 1012-200Ш под углом 15°–20° к горизонту.

3.2.4 Монтаж светильника:

– установить светильник на кронштейн до упора;

– затянуть установочные винты моментом 17 Н·м;

– законтрить на установочных винтах шестигранные гайки через пружинную шайбу моментом 17 Н·м.

3.3 Обслуживание

3.3.1 Обслуживание светильника не требуется, за исключением чистки.

Чистку светильника производить по мере его загрязнения мягкой тканью, смоченной в мыльном растворе.

4 Транспортирование, хранение и утилизация

4.1 Транспортирование светильника производится при температуре от минус 50 °С до плюс 50 °С любым видом крытого транспорта, обеспечивающим предохранение упакованных светильников от механических повреждений.

4.2 Хранение светильника осуществляется в упаковке изготовителя в закрытом помещении с естественной вентиляцией при температуре окружающей среды от минус 50 °С до плюс 40 °С и максимальной относительной влажности 80 % при плюс 25 °С.

4.3 Светильник ремонту не подлежит. При возникновении неисправности светильник утилизировать.

4.4 При обнаружении неисправности в период действия гарантийных обязательств обращаться к продавцу или в организации, указанные на сайте www.iek.lighting.

4.5 Светильник должен быть заменен при достижении источником света конца его срока службы. По истечении срока службы светильник утилизировать.

4.6 Утилизацию производить путем передачи изделия в специализированное предприятие для переработки вторичного сырья в соответствии с требованиями законодательства на территории реализации.