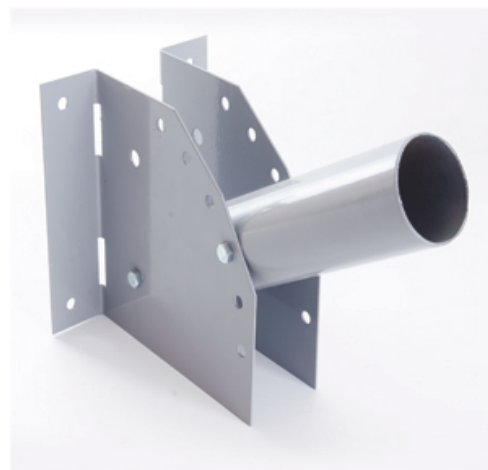




# ДС-1

КРОНШТЕЙН СТЕНОВОЙ С ПЕРЕМЕННЫМ УГЛОМ

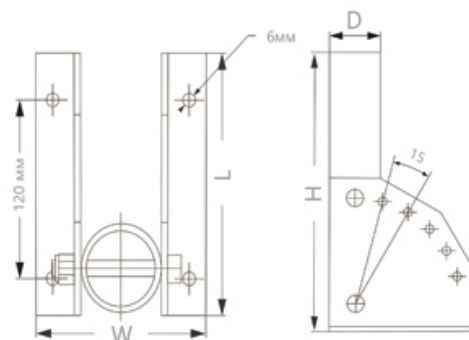
[Перейти к продукции](#)



Кронштейн стеновой с переменным углом ДС-1 TM Feron предназначен для крепления консольных светильников к стене.

Кронштейн рассчитан для установки одного светильника весом до 20 кг.

Подходит для моделей: SP2921, SP2922, SP2925, SP2926, SP3031, SP3032.



### ОСОБЕННОСТИ:

- Простой и быстрый монтаж
- Современные технологии порошкового окрашивания сохраняют первоначальный вид изделия на протяжении всего срока эксплуатации, даже в условиях негативного воздействия внешней среды
- Угол наклона регулируемый
- Материал - сталь (толщина - 2мм)
- Максимальная нагрузка по горизонтали - 20кг



Модель	Артикул	Посадочный диаметр, D	Габариты, Н×L×W	Материал корпуса	Толщина металла	Тип монтажа	Цвет корпуса	Макс. нагрузка
ДС-1	32758	38мм	230×150×120мм	сталь	2мм	приставной на плоскую поверхность	серый	20кг
	41427	48мм	230×150×120мм					
	41428	48мм	500×150×120мм					
	41429	60мм	230×150×130мм					