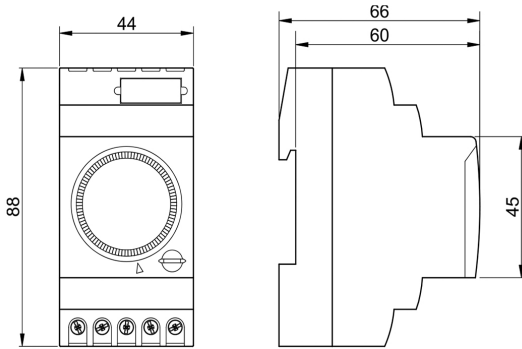


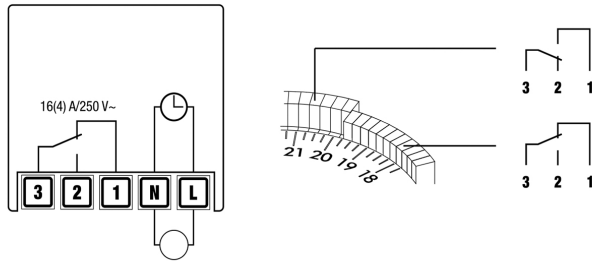
## AD1CO-15m AD1CO-R-15m AW1CO-R-120m

Перейти к продукции

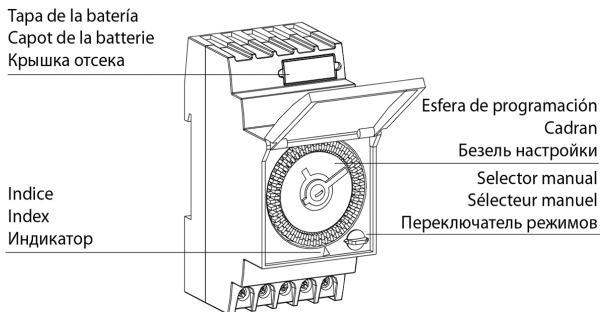
### Габаритные размеры (мм)



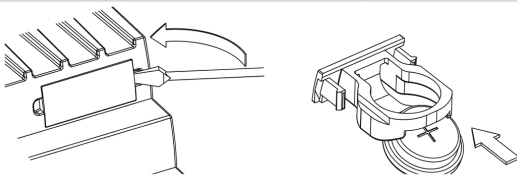
### ПОДКЛЮЧЕНИЕ



### ОПИСАНИЕ



### ЗАМЕНА БАТАРЕИ



## РУКОВОДСТВО ПОЛЬЗОВАТЕЛЯ АНАЛОГОВЫЕ РЕЛЕ ВРЕМЕНИ С ПЕРЕКЛЮЧАЮЩИМ КОНТАКТОМ

**⚠ Внимательно ознакомьтесь с инструкцией**

- Реле серии **AD1CO-15m**, **AD1CO-R-15m**, пригодны для управления различными нагрузками по суточной программе, реле серии **AW1CO-R-120m** работает по недельной программе. Реле подходят для применения в бытовых и схожих с ними условиях. Реле серии AD1CO-15m, AW1CO-R-120m имеют отсек для замены питающей батареи.

### ИНСТРУКЦИИ БЕЗОПАСНОСТИ

- Установка и подключения проводятся квалифицированным персоналом, в строгом соответствии с инструкцией
- После монтажа необходимо обеспечить защиту от прикосновения к клеммам
- Перед контактом с клеммами убедиться в отсутствии на них напряжения
- Не подключать и не включать реле при повреждении какой-либо его части
- Реле пригодно к монтажу и эксплуатации только в электрических сетях соответствующего стандарта.
- Не используйте реле в целях, отличных от указанных.

Код	Модель	Описание
2CSM222421R1000	AD1CO-15m	Реле времени с суточным циклом без резерва питания
2CSM208151R1000	AD1CO-R-15m	Реле времени с суточным циклом с резервом питания
2CSM208141R1000	AW1CO-R-120m	Реле времени с недельным циклом с резервом питания

### ТЕХНИЧЕСКИЕ ДАННЫЕ

- Питающее напряжение: 230 В~ 50/60 Гц
- Собственное потребление: ≤ 0.5 Вт
- Макс. ток: 16 (4) А 250 В~
- Подключаемые нагрузки:
  - Лампы накаливания 3000 ВА
  - Лампы флуоресцентные 1200 ВА
  - Низковольтные галогеновые лампы 2000 ВА
  - Галогеновые лампы (230 В~) 3000 Вт
  - Компактная люминесцентная лампа (CFL) 1000 ВА
  - Компактная люминесцентная лампа (CCFL) 900 ВА
  - LED лампы 200 ВА
- Точность хода: ±1 секунда/день при 23°C
- Количество переключателей:
  - AD1CO-15m, AD1CO-R-15m: 96 пинов
  - AW1CO-R-120m: 84 пина
- Минимальный шаг переключения:
  - AD1CO-15m, AD1CO-R-15m: 15 минут
  - AW1CO-R-120m: 120 минут
- Точность переключения:
  - AD2-15m, AD2-R-15m: ±5 минут
  - AW1CO-R-120m: ±30 минут
- Переключатель режимов на 3 позиции:
  - 0** - Постоянно отключено
  - A** - Автоматический режим
  - I** - Постоянно включено
- Запас хода (**AD1CO-R-15m AW1CO-R-120m**):
  - 150 часов (NiMH элемент питания)
  - батарея с возможностью замены
- Рабочая температура: -10 °C ÷ +50 °C
- Класс изоляции: II
- Степень пыле- влагозащиты: IP20
- Размер корпуса: 2,5 DIN модуля

### НАСТРОЙКА

- Снять прозрачную крышку с лицевой панели реле
- Переведите все пины безеля в верхнее положение
- Настройте требуемый режим работы реле, опуская вниз пины в соответствии с желаемым временем включения реле. Количество переключенных вниз пинов соответствует длительности нахождения клемм контакта 3-1 в положении ВКЛ. Каждый пин соответствует 15 минутам работы AD1CO-15m, AD1CO-R-15m и 120 минутам для AW1CO-R-120m
- Установите текущее время, вращая безель реле, поворот осуществляется только по часовой стрелке.
- Установите защитную крышку на лицевую панель
- Подайте питание на реле времени.
- Реле имеет 3 различных режима работы, устанавливаемых при помощи переключателя.

### ЗАМЕНА БАТАРЕИ

- Для замены батареи (только для **AD1CO-R-15m** и **AW1CO-R-120m**)
  - отключить питание
  - снять крышку отсека батареи
  - заменить батарею
  - подключить питание
- Использовать батареи стандарта V80H
- Утилизация разряженных батарей производится в соответствии с действующими



### СООТВЕТВИЕ СТАНДАРТАМ

- Соответствует основным Директивам:
  - 2014/35/EU (L.V.D)
  - 2014/30/EU (E.M.C.D.)
 гармонизировано со Стандартом:
  - EN 60730-2-7