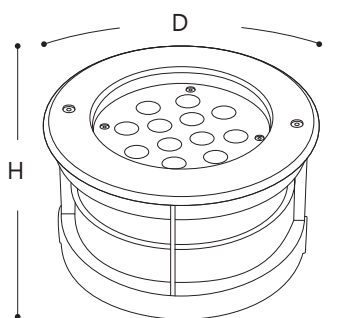


SP4114



EAC IP67



Новые встраиваемые в грунт светодиодные светильники с зелёным цветом свечения! Светильник устанавливается в грунт вдоль дорожек, либо непосредственно в сами дорожки, а также может подсвечивать ландшафтные элементы и фасады. Для фасадной подсветки светильники устанавливаются в грунт непосредственно у стен здания, чаще всего в середине пролетов между окнами, при этом луч светит на стену и дает красивое световое пятно. Оптическая часть светильника защищена при помощи внешнего кольца из нержавеющей стали и калёного стекла. Корпус светильника выполнен из литого под давлением алюминия. Внутри корпуса установлена светодиодная матрица с отражателем. Для обеспечения IP67 используется силиконовый уплотнитель. Для монтажа светильника, в комплект входит специальный пластиковый бокс.

ПРЕИМУЩЕСТВА:

- Повышенная прочность и водонепроницаемость (IP67)
- Простой и быстрый монтаж
- Не требуют дополнительного обслуживания в процессе эксплуатации
- Предназначены для работы в любых климатических условиях
- Рабочая температура грунта -20...+25°C

Модель	Артикул	Цвет свечения	Мощность	Напряжение	Внутренний диаметр	Габаритный размер, Н x D	Световой поток	Материал корпуса	Цвет корпуса
SP4111	32012	2700K	3W	AC 85-265V / 50Hz	70мм	80 x 100мм	220Lm	алюминий, сталь	черный
	32013	6400K					240Lm		
	32014	RGB					-		
	32111	зеленый					-		
SP4112	32015	2700K	6W	AC 85-265V / 50Hz	90мм	90 x 120мм	450Lm	алюминий, сталь	черный
	32016	6400K					480Lm		
	32017	RGB					-		
	32112	зеленый					-		
SP4113	32018	2700K	9W	AC 85-265V / 50Hz	110мм	90 x 160мм	700Lm	алюминий, сталь	черный
	32019	6400K					720Lm		
	32020	RGB					-		
	32113	зеленый					-		
SP4114	32021	2700K	12W	AC 85-265V / 50Hz	130мм	85 x 180мм	950Lm	алюминий, сталь	черный
	32022	6400K					980Lm		
	32023	RGB					-		
	32114	зеленый					-		