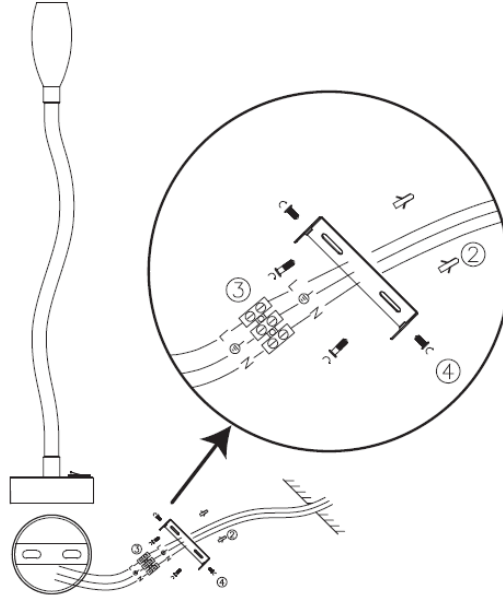


СВЕТИЛЬНИКИ ОБЩЕГО НАЗНАЧЕНИЯ СВЕТОДИОДНЫЕ СТАЦИОНАРНЫЕ ТМ «FERON» СЕРИИ AL Инструкция по эксплуатации и технический паспорт

1. Описание

- 1.1 Светильник предназначен для дополнительного освещения помещений офисов, административных зданий, помещений общественного питания, жилых помещений, рабочих мест, прикроватного освещения и пр.
- 1.2 Светильники предназначены для работы от сети переменного тока с номинальным напряжением 230В/50Гц. Качество электроэнергии должно соответствовать требованиям ГОСТ 32144-2013.
- 1.3 Светильник устанавливается на поверхность из нормально воспламеняемого материала.



2. Технические характеристики:

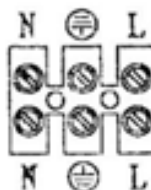
характеристики	AL7720	AL7730
Напряжение питания, В		230
Частота, Гц		50
Тип источника света	Светодиод COB	
Потребляемая мощность	3Вт	
Световой поток	210Лм	
Цветовая температура	3700К	
Размеры корпуса, мм	60×60×370	
Материал корпуса	Алюминий	Алюминий, акрил
Температура эксплуатации	+1...+40 °С	
Коэффициент пульсации	не более 1%	
Защита от пыли и влаги	IP20	
Климатическое исполнение	УХЛ4	
Класс защиты	I	
Цвет корпуса	См. на упаковке	

3. Комплектация

- 3.1 Светильник.
- 3.2 Монтажный комплект.
- 3.3 Инструкция по эксплуатации.
- 3.4 Коробка упаковочная.

4. Монтаж и подключение.

- 4.1 Извлеките светильник из упаковки, проведите его внешний осмотр.
- 4.2 Обесточьте и подготовьте к подключению кабель питающей сети. Подведите питающий кабель к месту установки светильника.
- 4.3 Выполните разметку поверхности и подготовку монтажных отверстий в соответствии с установочными размерами светильника.
- 4.4 Прикрутите монтажную скобу к поверхности с помощью саморезов.
- 4.5 Подключите провода питающего кабеля к клеммной колодке.



- 4.6 Закрепите светильник к монтажной скобе при помощи винтов.
- 4.7 Включите питание.
- 4.8 Проверьте работоспособность светильника.

5. Меры предосторожности.

- 5.1 К работе со светильником допускаются лица, имеющие группу допуска по электробезопасности не ниже III.
- 5.2 Не вскрывайте корпус светильника, это может привести к повреждению внутренних частей конструкции светильника.
- 5.3 Радиоактивные и ядовитые вещества в состав светильника не входят.
- 5.4 Изделие предназначено для использования только внутри помещений.
- 5.5 Все работы со светильником выполняются только при отключенном напряжении питания.

6. Характерные неисправности и методы их устранения

Внешние проявления и дополнительные признаки неисправности	Вероятная причина	Метод устранения
При включении питания светильник не работает	Отсутствует напряжение в питающей сети	Проверьте наличие напряжения питающей сети и, при необходимости, устраните неисправность
	Неправильная схема подключения	Проверьте схему подключения и устраните неисправность
	Плохой контакт	Проверьте контакты в схеме подключения и устраните неисправность
	Поврежден питающий кабель	Проверьте целостность цепей и целостность изоляции
	Кнопка включения находится в положении «выкл»	Переверните кнопку в положение «вкл»

7. Хранение

Хранение товара осуществляется в упаковке в помещении при отсутствии агрессивной среды. Температура хранения от -25°C до +50°C, относительная влажность не более 80% при температуре 25°C. Не допускать воздействия влаги. Срок хранения товара в данных условиях не более 5 лет

8. Транспортировка

Светильник в упаковке пригоден для транспортировки автомобильным, железнодорожным, морским или авиационным транспортом.

9. Утилизация

Светильники не содержат дорогостоящих или токсичных материалов и комплектующих деталей, требующих специальной утилизации. По истечении срока службы светильник необходимо разобрать на детали, рассортировать по видам материалов и утилизировать как бытовые отходы.

10. Сертификация

Продукция соответствует требованиям ТР ТС 004/2011 «О безопасности низковольтного оборудования», ТР ТС 020/2011 «Электромагнитная совместимость технических средств», ТР ЕАЭС 037/2016 «Об ограничении применения опасных веществ в изделиях электротехники и радиоэлектроники». Продукция изготовлена в соответствии с Директивами 2014/35/EU «Низковольтное оборудование», 2014/30/EU «Электромагнитная совместимость».

11. Информация об изготовителе и дата производства

Сделано в Китае. Изготовитель: Ningbo Yusing Electronics Co., LTD, Civil Industrial Zone, Pugen Village, Qiu'ai, Ningbo, China/ООО "Нингбо Юсинг Электроникс Компания", зона Цивил Индастриал, населенный пункт Пуген, Цюай, г. Нингбо, Китай.

Дата изготовления нанесена на корпус светильника в формате ММ.ГГГГ, где ММ – месяц изготовления, ГГГГ – год изготовления.

12. Гарантийные обязательства.

- Гарантия на товар составляет 1 год (12 месяцев) с момента продажи. Гарантия предоставляется на внешний вид светильника и работоспособность светильника при соблюдении требований эксплуатации.
- Замена подлежит продукция, не имеющая видимых механических повреждений.
- Продукция подлежит замене при возврате полной комплектации товара, упаковка которого не повреждена (потеря товарного вида).
- Гарантийные обязательства выполняются продавцом при предъявлении правильно заполненного гарантийного талона (с указанием даты продажи, наименования изделия, даты окончания гарантии, подписи продавца, печати) и кассового чека продавца. Незаполненный гарантийный талон снимает с продавца часть гарантийных обязательств.
- Гарантия соблюдается при выполнении требуемых условий эксплуатации, транспортировки и хранения, указанных в данной инструкции.
- Гарантия не распространяется в случаях использования на производстве, в целях извлечения прибыли, а также в других целях, не соответствующих прямому применению продукции.
- Срок службы 5 лет.

