

NETATMO

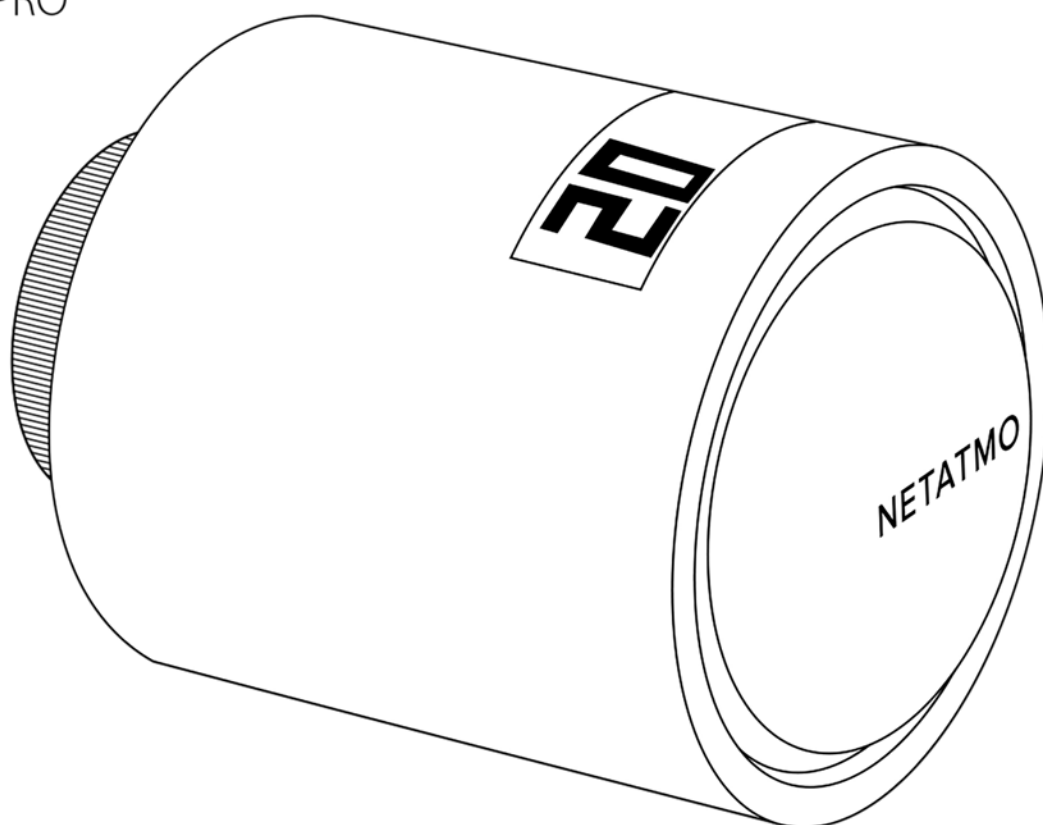
BY
STARCK[®]

additional smart radiator valve

Дополнительная умная термоголовка

Netatmo для радиатора отопления

NAV-PRO



Посмотреть учебное видео об установке изделия можно по ссылке:

<https://addvalve.netatmo.com>

Работает только с умным термостатом Netatmo для котла отопления или с базовым пакетом умных термоголовок Netatmo для радиаторов отопления.

Дополните вашу установку дополнительными умными термоголовками Netatmo для радиатора отопления, чтобы иметь возможность индивидуального управления радиатором.

Составив на основе вашего распорядка дня расписание отопления каждого помещения в зависимости от его назначения, вы сможете экономить еще больше энергии. Обогревайте только то, что нужно, и только тогда, когда нужно.

Обнаружение открытого окна: клапан обнаруживает, что окно открыто, и выключает радиатор для предотвращения потерь энергии.

Точно поддерживайте комфортную температуру в каждой комнате.

Умное регулирование: умные термоголовки анализируют параметры микроклимата в комнате и регулируют отопление в зависимости от уровня солнечного тепла и назначения помещения.

Форсирование вручную: при необходимости температура в определенном помещении может быть временно повышена принудительно.

Правила эксплуатации указаны в виде рисунков и пиктограмм. Запрещается использовать изделие при наличии повреждений корпуса, кабеля или вилки. Условия эксплуатации, хранения и перевозки изделия согласно ГОСТ 15150-69. Утилизация согласно требованиям действующих норм.

Дата производства (код даты) указана на корпусе устройства в формате WWYY, где WW – неделя производства, YY – год производства

Пример:

14 AV, где 14 – неделя производства, AV – год производства

Определить год производства можно согласно приведенной таблице ниже.

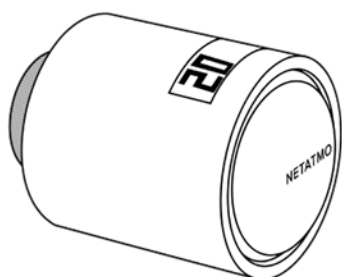
AO	2015	AV	2022	BC	2029
AP	2016	AW	2023	BD	2030
AQ	2017	AX	2024	BE	2031
AR	2018	AY	2025	BF	2032
AS	2019	AZ	2026	BG	2033
AT	2020	BA	2027	BH	2034
AU	2021	BB	2028	BI	2035



Перед началом монтажа внимательно прочтите данную инструкцию.

Изделие предназначено исключительно для эксплуатации в помещении и должно быть защищено от сырости, пыли и солнечного излучения.

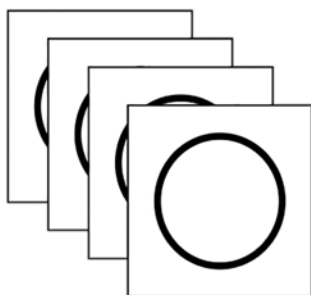
В упаковке находятся:



1. Одна умная термоголовка



2. Один комплект из двух батарей AA

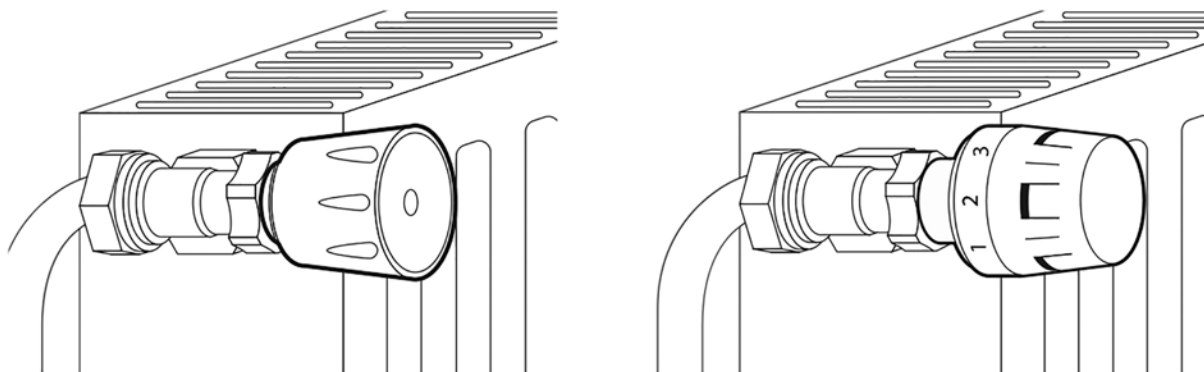


3. Один комплект цветных наклеек



4. Один комплект адаптеров радиатора и принадлежностей

Совместимость



1

2

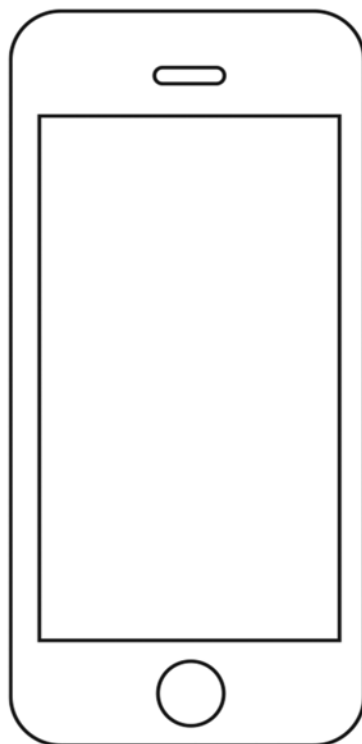
Совместимость

Существуют два типа клапанов радиаторов: ручные (1) и терморегулирующие (2).

Терморегулирующие клапаны (обычно с нумерованными отметками от 1 до 5) можно легко оснастить умными термоголовками Netatmo.

Примечание: если в системе имеются ручные клапаны, их можно оставить или вызвать профессионального слесаря-сантехника для замены.

Приложение

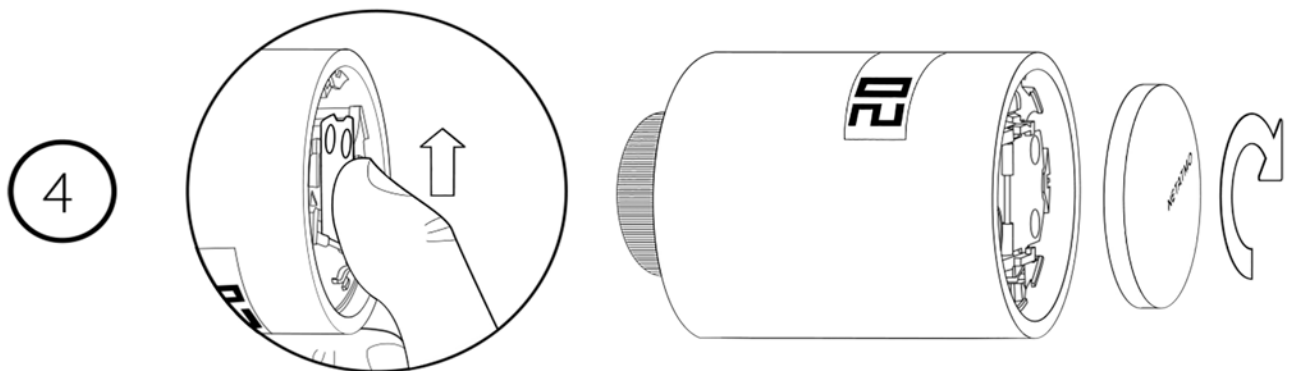
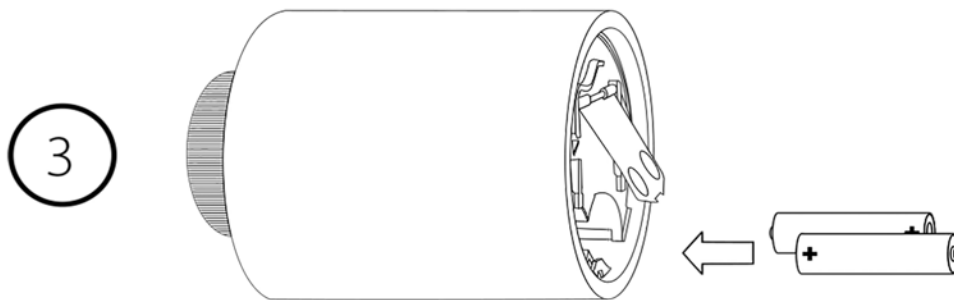
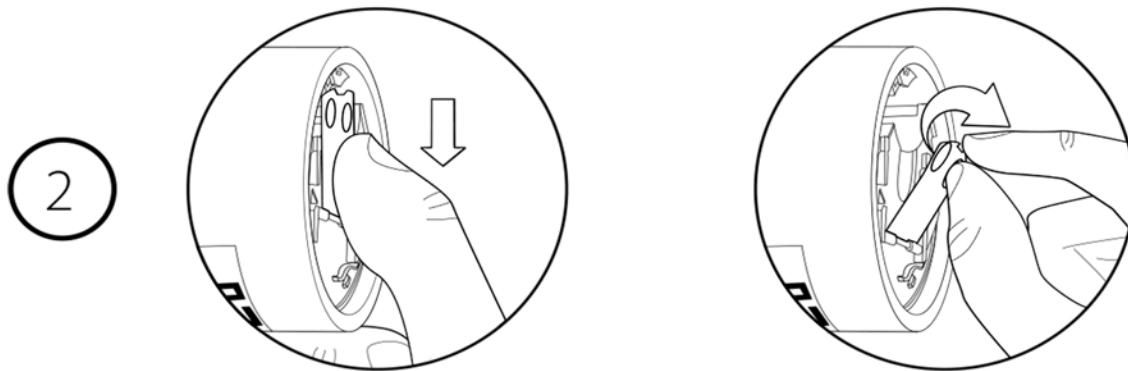
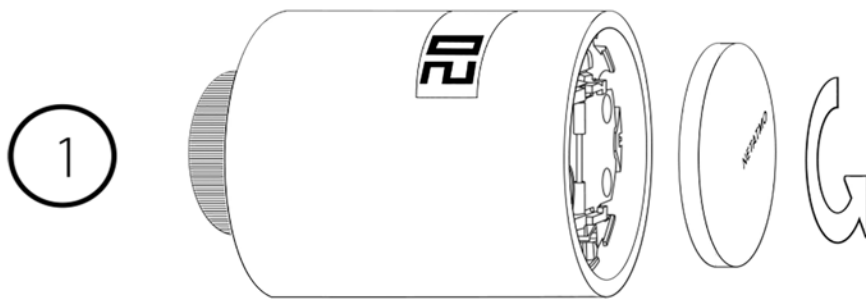


Перед тем, как вставлять батареи в клапаны, скачайте мобильное приложение Energy Netatmo.

Чтобы узнать, как управлять клапанами со смартфона, пройдите по ссылке:

<https://valve.netatmo.com>

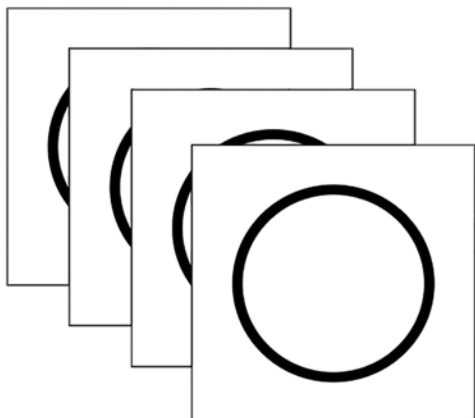
Батареи



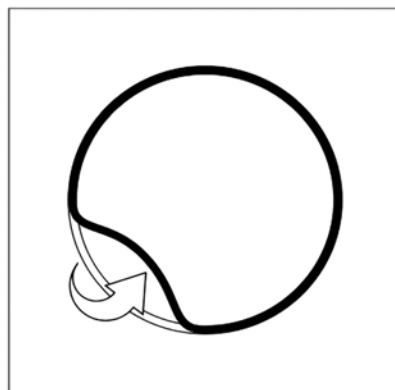
Выполните перечисленные ниже операции, когда об этом будет указано в приложении

1. Откройте переднюю панель умной термоголовки, немного повернув ее против часовой стрелки.
2. Откройте металлическую крышку отсека для батарей.
3. Вставьте батареи, соблюдая полярность.
4. Закройте металлическую крышку отсека для батарей и установите на место переднюю панель.

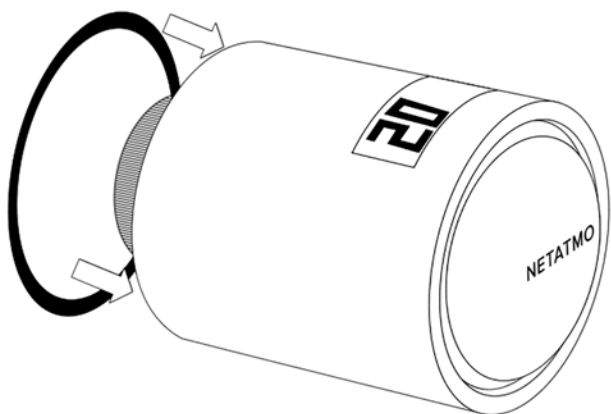
Персонализация



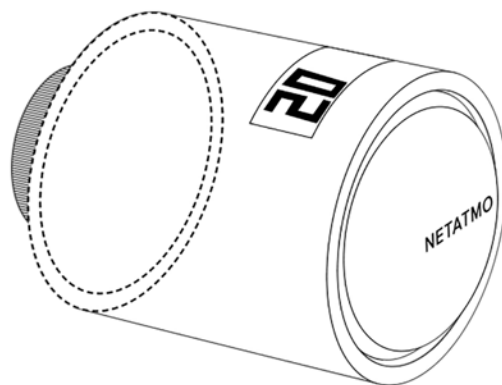
1



2



3

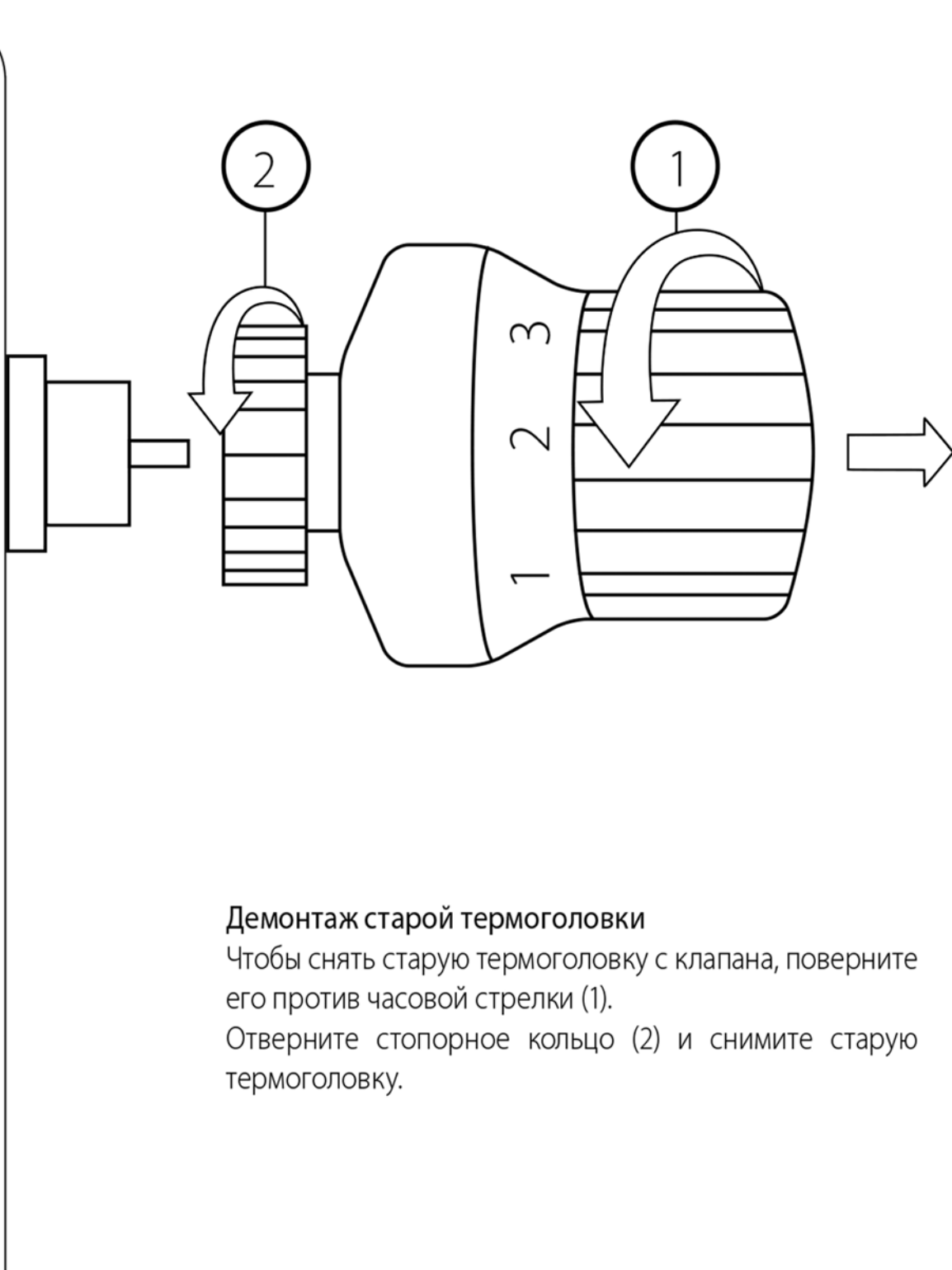


4

Персонализация

Для облегчения идентификации умных термоголовок на них можно наклеить прилагаемые наклейки.

Монтаж

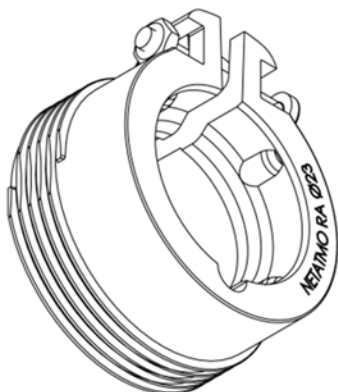


Демонтаж старой термоголовки

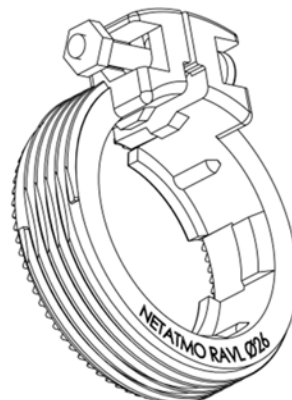
Чтобы снять старую термоголовку с клапана, поверните его против часовой стрелки (1).

Отверните стопорное кольцо (2) и снимите старую термоголовку.

Адаптеры радиатора



Danfoss RA



Danfoss RA VL



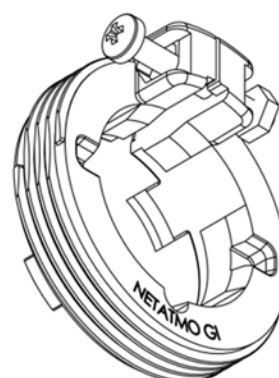
M30 x 1.5



M30 x 1



M28 x 1.5

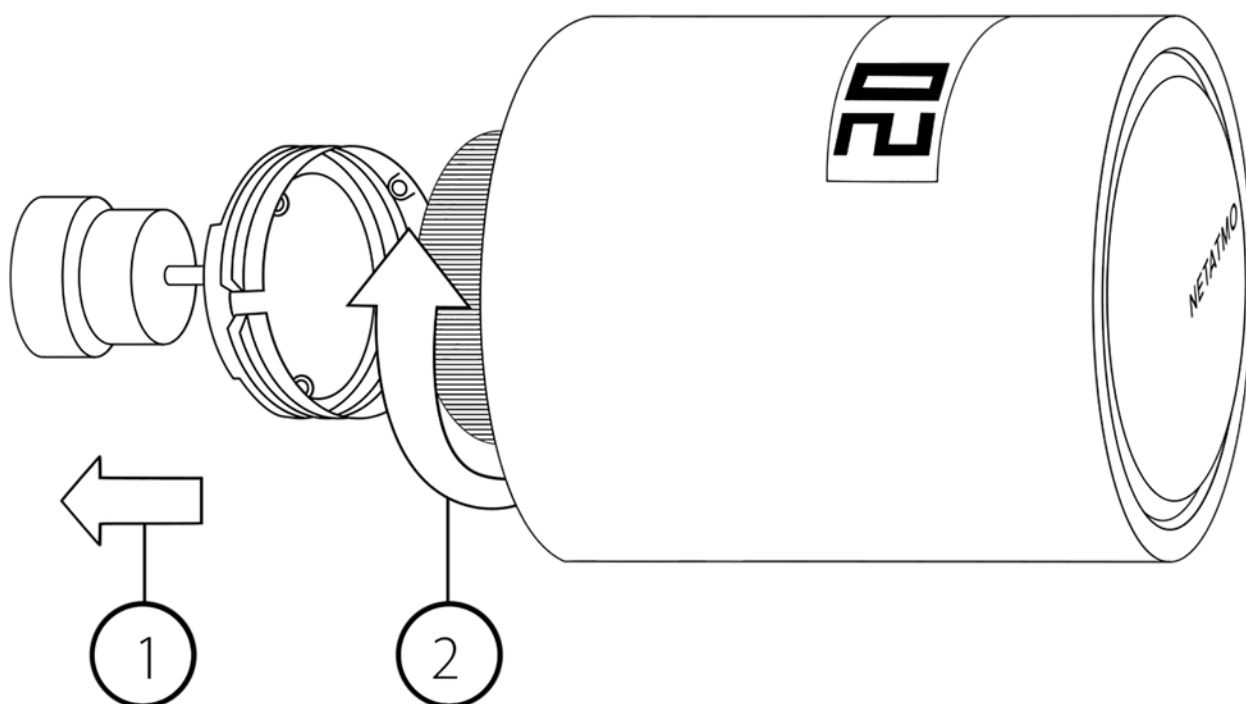


Giacomini (GI)

Выберите адаптер, соответствующий корпусу клапана, воспользовавшись руководством по выбору адаптера. Для облегчения работы можно использовать наш онлайн-конфигуратор, доступный по ссылке:

<https://check.netatmo.com>

Монтаж умной термоголовки

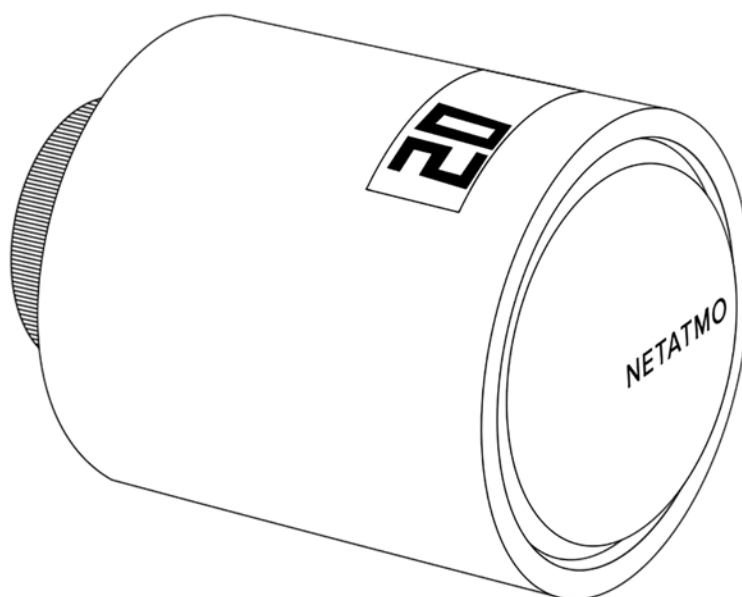


Монтаж умной термоголовки

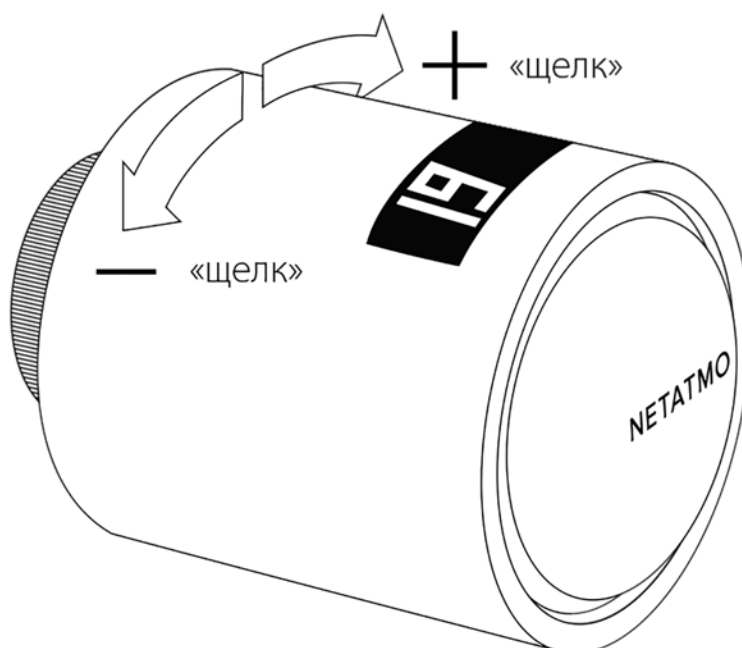
Наденьте подходящий адаптер (1) на корпус клапана. Затем наверните умную термоголовку Netatmo (2) так, чтобы дисплей был обращен в нужную сторону.

Проверка

1

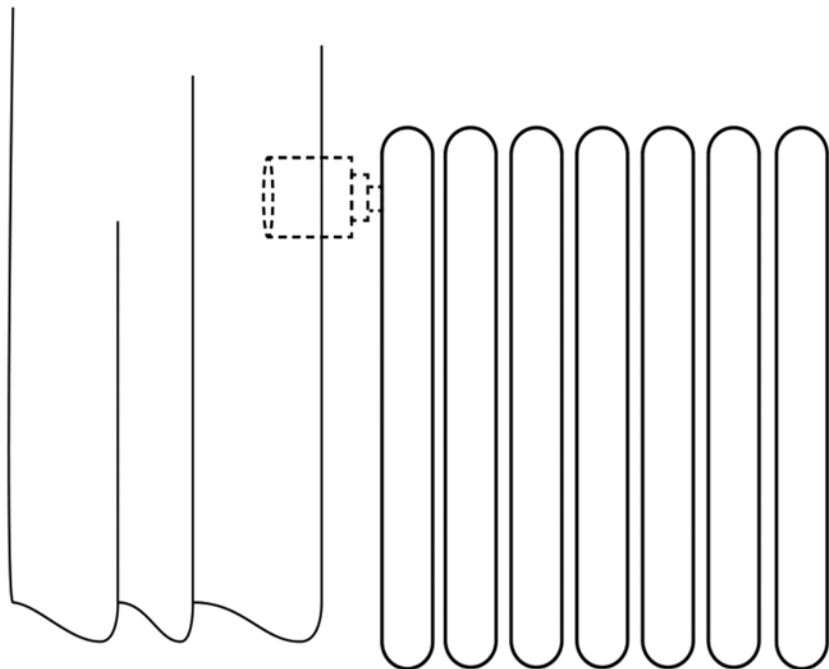
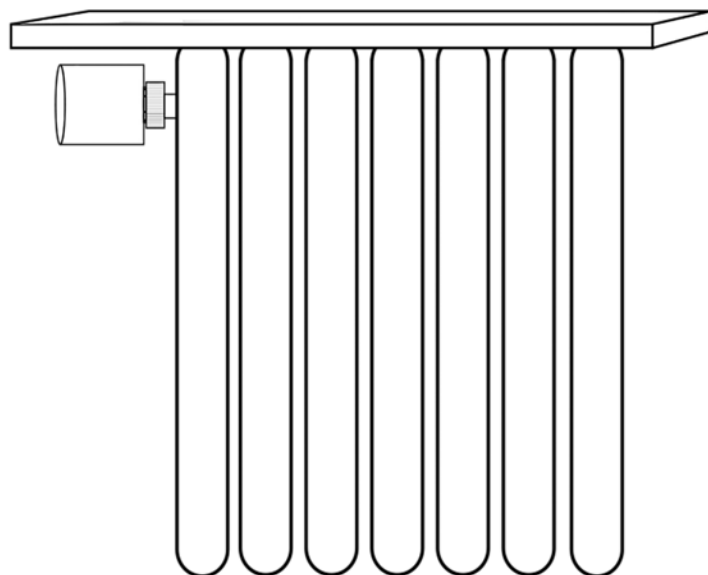


2



Дисплей покажет температуру в помещении (1). Чтобы увеличить или уменьшить уставку температуры на умной термоголовке, поверните цилиндр по часовой стрелке или против часовой стрелки. Заданная вручную уставка будет временно отображена на черном фоне.

Рекомендации по установке



Рекомендации по установке

Не перекрывайте доступ воздуха к умной термоголовке (занавеской, кожухом радиатора).

Не закрывайте умную термоголовку посторонними предметами.

Технические характеристики

РАЗМЕРЫ

Умная термоголовка:
диаметр 58 мм, длина 80 мм

МАССА

Умная термоголовка: 186 г с батареями

ДИЗАЙН

Разработан студией Филиппа Старка

ДАТЧИКИ И ИЗМЕРЕНИЯ

Измерение температуры:
Диапазон: от 0 °С до 50 °С
Точность: $\pm 0,5$ °С

Уставка температуры:
Диапазон: от 5°С до 30°С
Шаг настройки: 0,5 °С

Двигатель:
Прямолинейное перемещение: макс. 8 мм
Уровень шума: < 35 дБ(А)
Усилие пружины: макс. 80 Н

ДИСПЛЕЙ «ЭЛЕКТРОННАЯ БУМАГА»

Энергоэффективность, оптимальная читаемость, более долгий срок службы батареи

БЕСПЛАТНОЕ ПРИЛОЖЕНИЕ С ПОДДЕРЖКОЙ НА ВЕСЬ СРОК СЛУЖБЫ

Абонентская плата отсутствует. Приложение доступно в App Store и Google Play. Бесплатный доступ к персональной онлайн-панели управления. Возможность доступа с нескольких устройств.

БЕСПРОВОДНОЙ ИНТЕРФЕЙС

Беспроводное соединение между клапанами и реле: Zigbee

ПИТАНИЕ (КАЖДОГО КЛАПАНА)

Две батареи АА 1,5 В.
Срок службы батарей – два года.

ОБЕСПЕЧЕНИЕ СОВМЕСТИМОСТИ (КАЖДОГО КЛАПАНА)

В комплект поставки умной термоголовки входят 6 адаптеров для использования со следующими корпусами клапанов: M30x1.5, M30x1.0, M28x1.5, Danfoss RAVL, Danfoss RA, Giacomini.

ПРАВИЛА ТЕХНИКИ БЕЗОПАСНОСТИ

Изделие монтируют в соответствии с требованиями действующих нормативов. Используйте устройство только с входящим в комплект поставки переходником вилки питания. Изделие предназначено для эксплуатации только в помещении. Перед установкой батарей убедитесь, что контакты внутри устройства и на батареях чистые, и очистите их при необходимости. Вставляйте батареи, соблюдая полярность (+/-). Не разбирайте батареи, не замыкайте их накоротко и не бросайте в огонь. Не допускайте попадания батарей к детям. При проглатывании батарей немедленно обратитесь за медицинской помощью.

Самостоятельный ремонт изделия запрещен; при необходимости обращайтесь в службу поддержки. Любые изменения или модификации данного устройства, не одобренные стороной, ответственной за соблюдение нормативных требований, могут привести к аннулированию прав пользователя на эксплуатацию данного устройства.

Данное устройство не предназначено для использования лицами (включая детей) с ограниченными физическими, сенсорными или умственными способностями или отсутствием опыта и знаний, если они не находятся под присмотром или не проинструктированы по эксплуатации устройства лицом, ответственным за их безопасность. Следите за детьми, чтобы они не играли с устройством!

Netatmo SAS – 73 Rue de Sèvres – 92100 Boulogne-Billancourt



Boulogne-Billancourt, 12/06/2017
Генеральный директор
Фредерик ПОТТЕР

ООО «ЛЕГРАН»

Сделано в Китае. Гарантия 2 года.

Изготовитель: Netatmo SAS, 73 Rue de Sèvres 92100 Boulogne Billancourt, France

NETATMO

② <http://support.netatmo.com>



Copyright Netatmo © 2017. Все права защищены.

Воспроизведение и распространение этого документа запрещено без письменного разрешения Netatmo.

Apple и логотип Apple являются зарегистрированными товарными знаками компании Apple Inc.

и зарегистрированы в США и других странах. App Store является знаком обслуживания

компании Apple Inc. и зарегистрирован в США и других странах.

Google, Android, Google Play и логотип Google Play являются товарными знаками компании Google Inc.

QSG-NAV-V4