

SHOP220

NETATMO

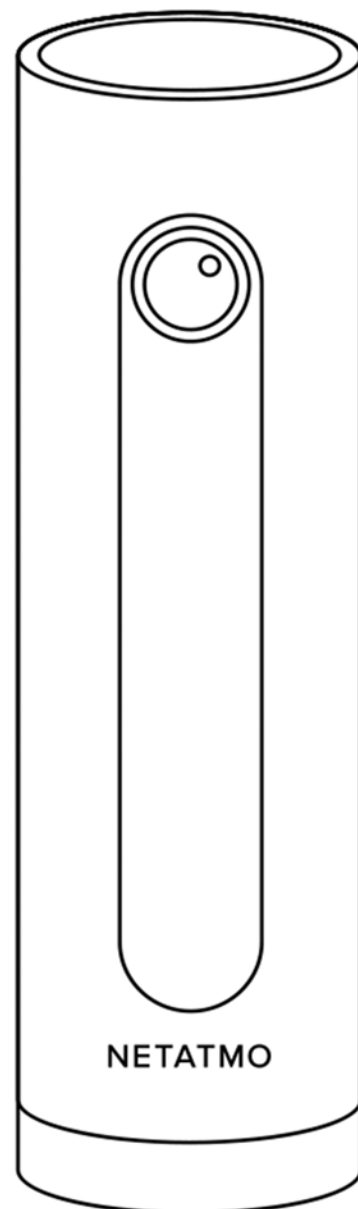
welcome

Умная комнатная камера
видеонаблюдения
с функцией

распознавания лиц

Netatmo

NSC-PRO



Умная комнатная камера видеонаблюдения с функцией распознавания лиц – это новинка в семействе интеллектуальных камер видеонаблюдения.

Вместо обычных сигналов тревоги при обнаружении движения, требующих от вас тратить время на просмотр видеоматериалов, камера отправляет уведомление о том, что в доме обнаружен нарушитель вместе с фотографией его лица и видеозаписью.

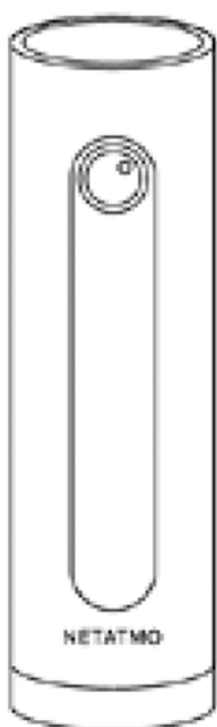
Для лучшей защиты вашего дома камера может распознавать сигнал тревоги. Услышав сигнал охранной или пожарной сигнализации, она отправляет уведомление на ваш смартфон и делает видеозапись.

Камера помогает вам присматривать за домом, не шпионя за близкими. Вы можете выключить запись видео и отправку уведомлений об обнаружении знакомых лиц, чтобы ваши близкие могли быть уверены в том, что за ними не наблюдают.

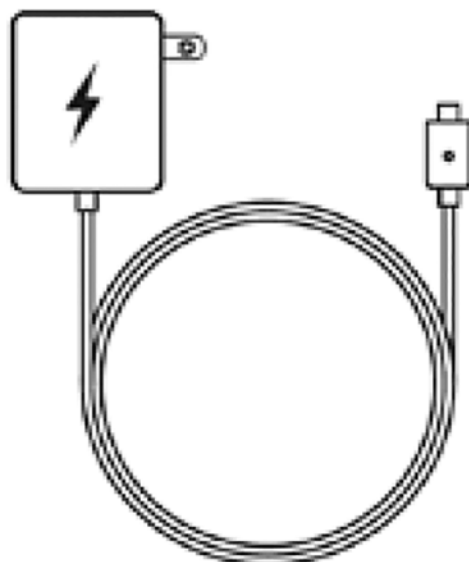
Правила эксплуатации указаны в виде рисунков и пиктограмм. Запрещается использовать изделие при наличии повреждений корпуса, кабеля или вилки. Условия эксплуатации, хранения и перевозки изделия согласно ГОСТ 15150-69. Утилизация согласно требованиям действующих норм.

Год и неделю изготовления см. ниже.

Комплект поставки



Камера

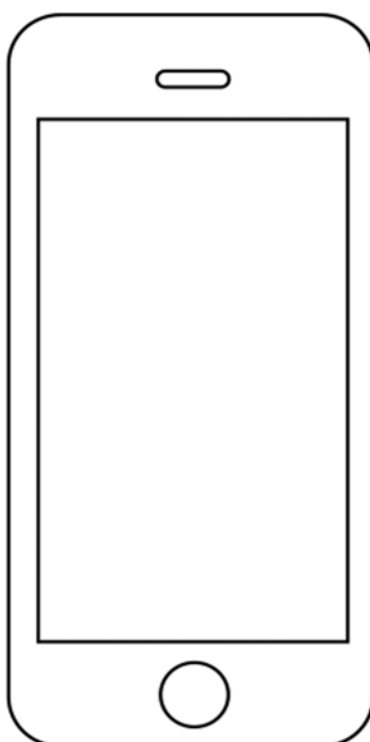


Адаптер питания с переходником
Входное напряжение – 110–240В (50–60Гц)
Выходное напряжение 5В (2А)

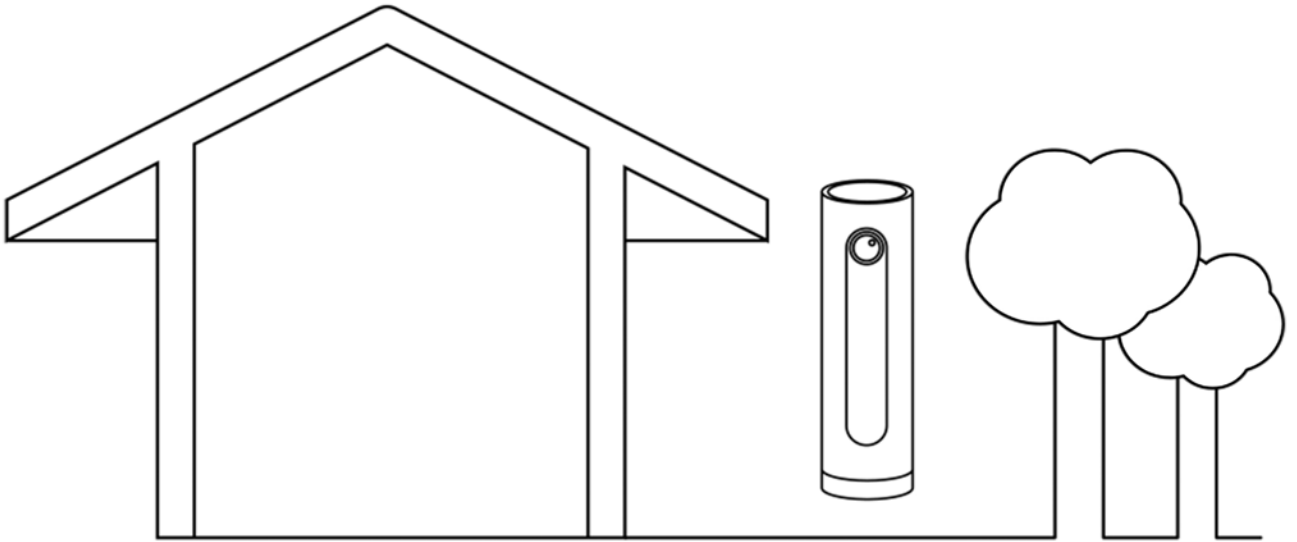
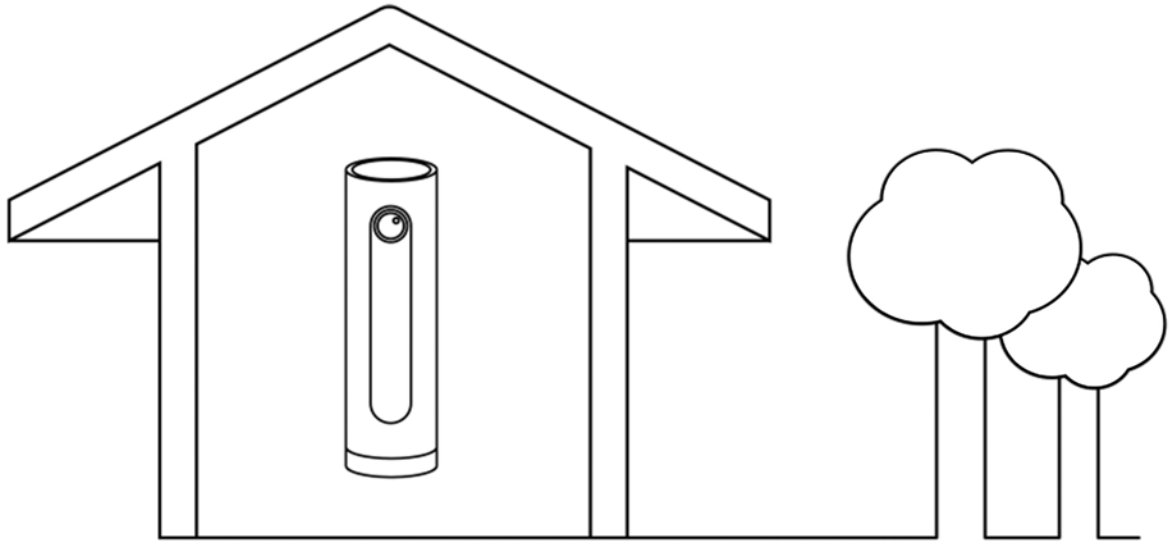


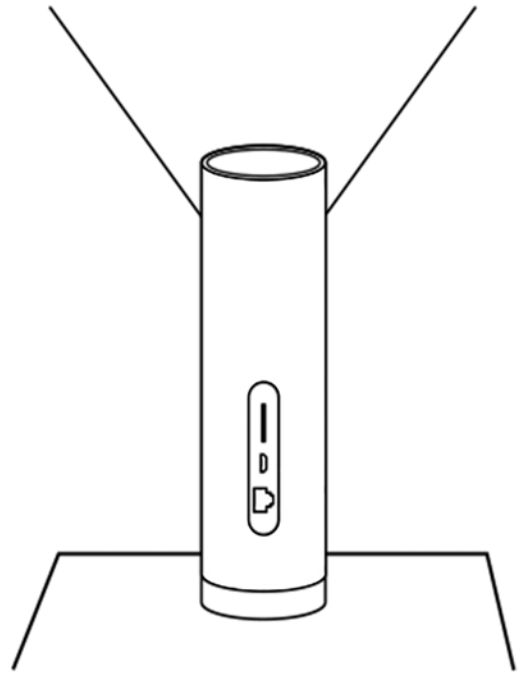
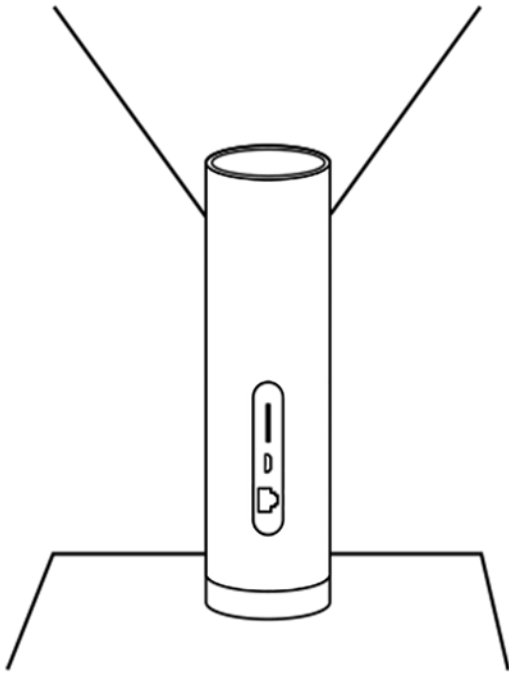
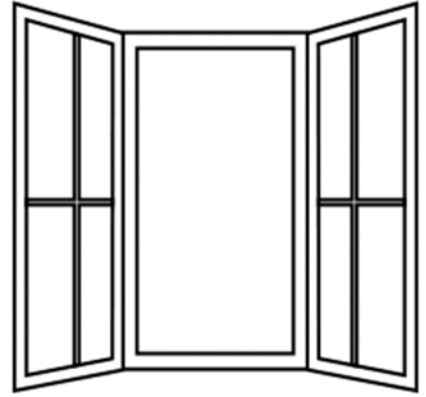
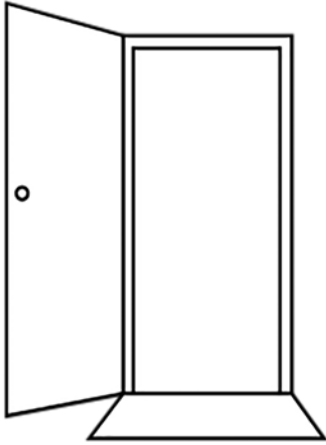
Карта MicroSD 8 Гб

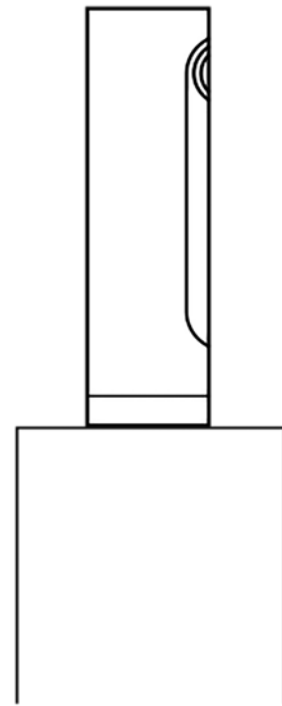
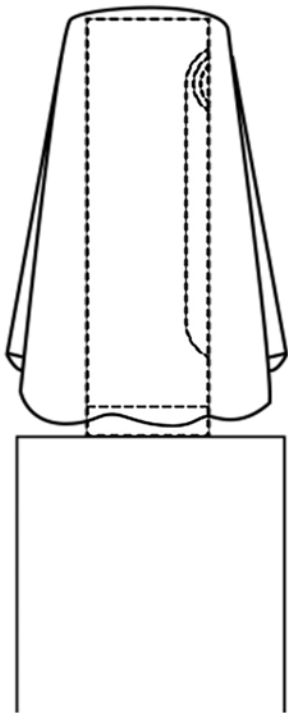
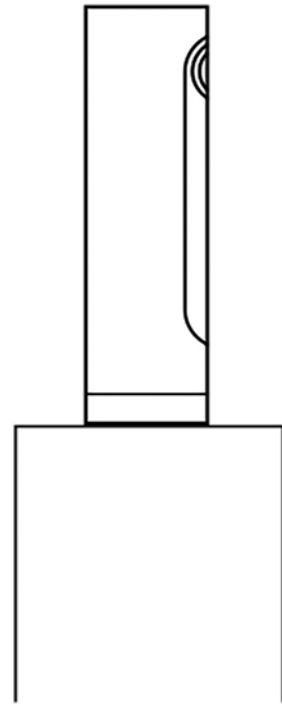
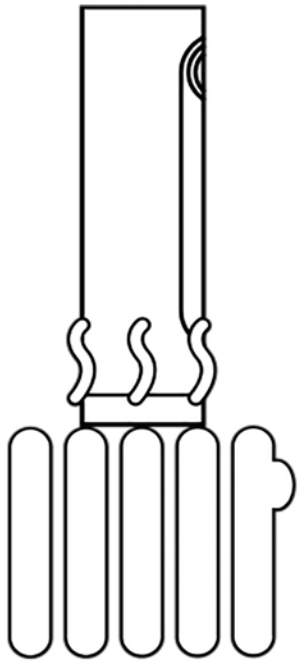
Загрузите приложение

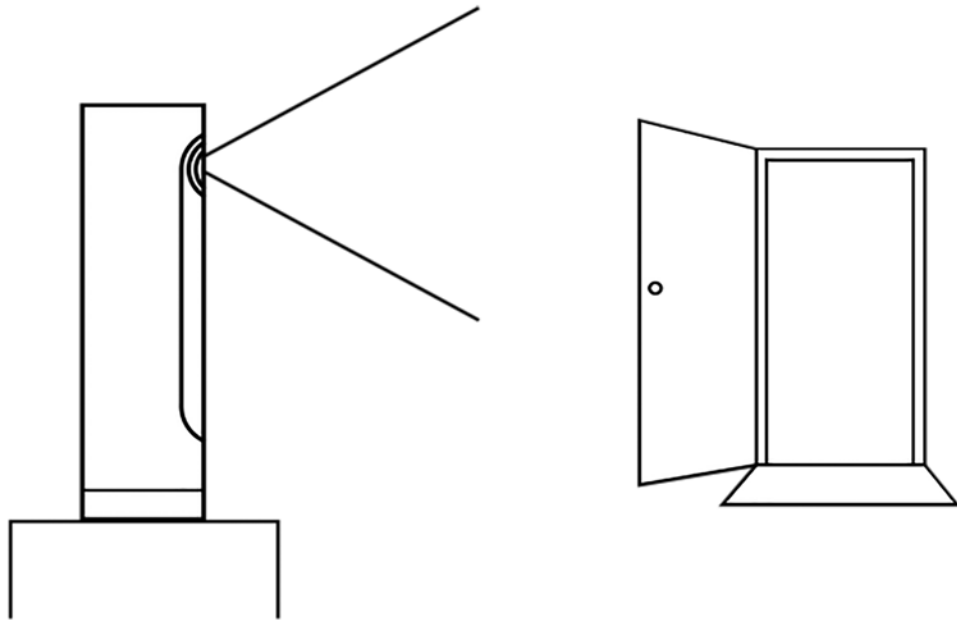


<https://welcome.netatmo.com>

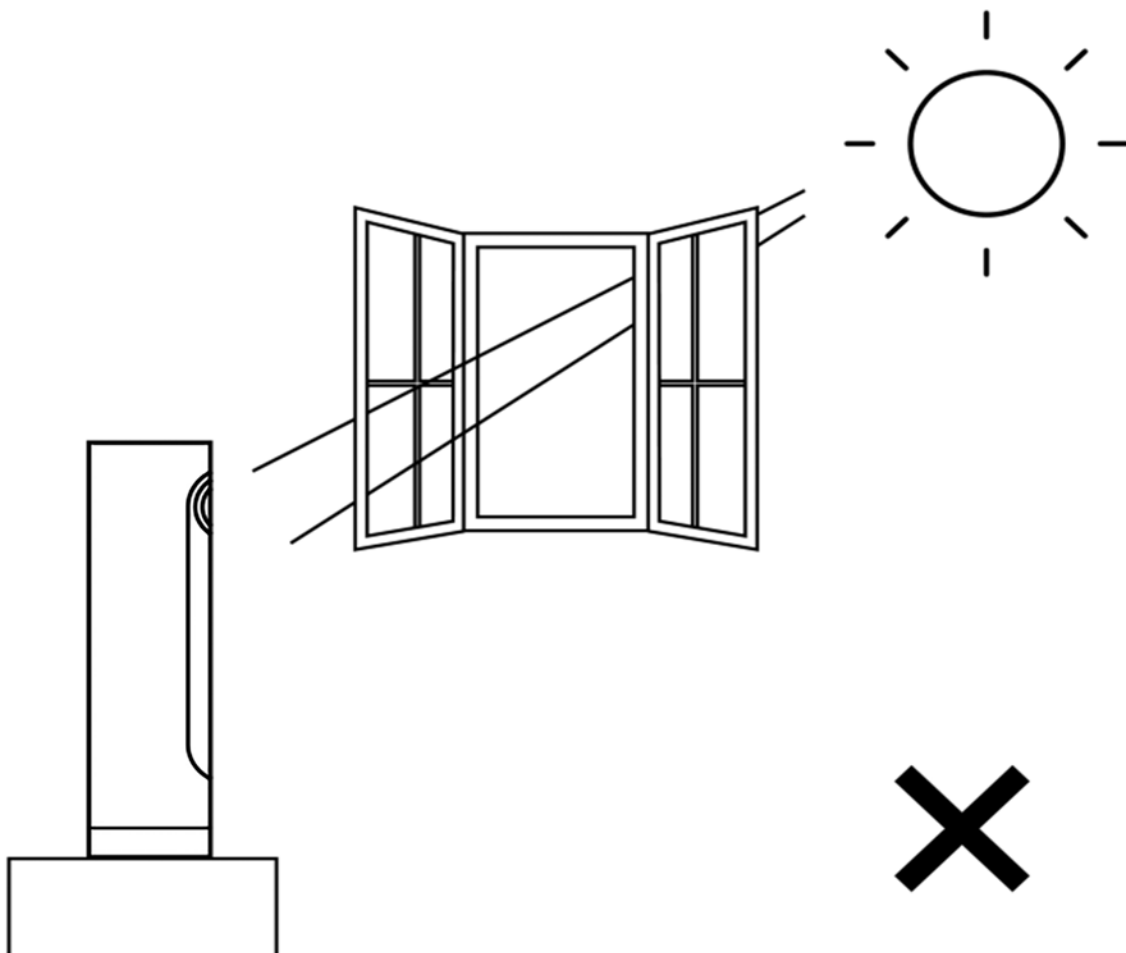








↔
1 M – 5 M



Спасибо!

Дата производства (код даты) указана на корпусе устройства в формате WWYY, где WW – неделя производства, YY – год производства

Пример:

14 AV, где 14 – неделя производства, AV – год производства

Определить год производства можно согласно приведенной таблице ниже.

AO	2015	AV	2022	BC	2029
AP	2016	AW	2023	BD	2030
AQ	2017	AX	2024	BE	2031
AR	2018	AY	2025	BF	2032
AS	2019	AZ	2026	BG	2033
AT	2020	BA	2027	BH	2034
AU	2021	BB	2028	BI	2035

Правовое уведомление

Декларация соответствия нормативным требованиям ЕС

Компания Netatmo настоящим заявляет, что данное изделие соответствует требованиям и положениям Директивы 1999/5/EU.

<http://www.netatmo.com/declaration/nsc>

Netatmo SAS – 73 Rue de Sèvres – 92100 Boulogne-Billancourt

Boulogne-Billancourt, 01/06/2017

Генеральный директор

Фредерик ПОТТЕР



ООО «ЛЕГРАН»

Москва.

Сделано в Китае. Гарантия 2 года.

Изготовитель: Netatmo SAS, 73 Rue de Sèvres 92100 Boulogne Billancourt, France

Заявление Федеральной комиссии по связи

Это устройство прошло испытания и признано соответствующим требованиям для цифровых устройств Класса В, согласно части 15 Правил Федеральной комиссии по связи (ФКС). Эти ограничения призваны обеспечить разумную защиту от помех, которые могут нарушить работу бытовых приборов. Данное устройство содержит приемник и передатчик радиосигналов, и в случае, если при эксплуатации этого устройства не будут соблюдены инструкции, то это может привести к нарушению радиосвязи. Если это устройство вызывает помехи при приеме радио- или телепередач, что можно обнаружить путем включения и отключения устройства, пользователю рекомендуется принять следующие меры, чтобы уменьшить воздействие помех:

- Сориентируйте антенну приемника в другом направлении или перенесите в другое место.
- Увеличьте расстояние между устройством и приемником.
- Включите устройство и приемник в розетки, расположенные на разных участках электрической сети.
- Обратитесь за помощью к продавцу или опытному специалисту по радио- и телевизионной аппаратуре.

Если вам нужна дополнительная информация о сертификации (FCC ID, IC), пожалуйста, откройте крышку в верхней части изделия, повернув ее ладонью против часовой стрелки.

Заявление ФКС о воздействии ВЧ излучения

Данное оборудование соответствует ограничениям ФКС на воздействие ВЧ излучения, установленным для неконтролируемой среды. При установке радиопередатчика необходимо соблюдать минимальное расстояние 20 см между пользователем и антенной. Радиопередатчик не должен находиться рядом или одновременно работать в режиме передачи с другими радиопередатчиками. Оборудование соответствует требованиям части 15 правил ФКС. Эксплуатация осуществляется при соблюдении следующих двух условий: (1) данное устройство не должно создавать вредных помех и (2) данное устройство должно работать в условиях любых помех, включая помехи, которые могут вызвать сбои в работе.

Внимание!

Любые изменения или модификации данного устройства, не одобренные стороной, ответственной за соблюдение нормативных требований, могут привести к аннулированию прав пользователя на эксплуатацию данного устройства.

Правовое уведомление

Использование изделий с этикетками "Made for iPod", "Made for iPhone", "Made for iPad" указывает на то, что этот электронный аксессуар был разработан специально для подключения к iPod, iPhone или iPad и сертифицирован разработчиком на соответствие эксплуатационным стандартам Apple. Компания Apple не несет ответственности за то, правильно ли функционирует данное устройство и соответствует ли оно действующим нормам безопасности и стандартам. Имейте в виду, что использование данного аксессуара с iPhone может повлиять на работу беспроводной сети.

Правила техники безопасности

Данное устройство не предназначено для использования лицами (включая детей) с ограниченными физическими, сенсорными или умственными способностями или отсутствием опыта и знаний, если они не находятся под присмотром или не проинструктированы по эксплуатации устройства лицом, ответственным за их безопасность. Следите за детьми, чтобы они не играли с устройством! Используйте устройство только с входящим в комплект поставки адаптером питания. Адаптер питания предназначен только для эксплуатации в помещении.

Заявление о соответствии канадским нормативным требованиям

Данное устройство соответствует требованиям промышленных стандартов RSS Канады для нелицензируемого оборудования. Эксплуатация осуществляется при соблюдении следующих двух условий: (1) данное устройство не должно создавать вредных помех и (2) данное устройство должно работать в условиях любых помех, включая помехи, которые могут вызвать сбои в работе. Это цифровое устройство Класса В соответствует канадскому стандарту

ICES-003. Устройство и его антенна(ы) не должны находиться рядом или одновременно работать в режиме передачи с другими передатчиками.

ВНИМАНИЕ!

Неприкосновенность частной жизни

Данное устройство только для внутреннего частного применения. Национальное законодательство может ограничивать применение данного устройства. Пожалуйста, проверьте требования местных законов на этот счет.

Для соблюдения неприкосновенности частной жизни, пожалуйста, избегайте установки данного устройства для видеонаблюдения за городской улицей или собственностью ваших соседей.

Также советуем вам сообщить вашей семье, родственникам и домашним работникам, если таковые имеются, что вы установили данное устройство.

Безопасность

Функции данного устройства не сертифицированы для решения задач спасения. Этот продукт Netatmo не будет вызвать экстренные службы к вам домой. Функция обнаружения тревоги может не работать с некоторыми системами сигнализации. Она не должна использоваться в качестве замены существующей системы сигнализации.

Мобильные уведомления предоставляются только в информационных целях.

Используя данное устройство Netatmo, вы соглашаетесь с тем, что не будете полагаться на ее функции для обеспечения безопасности жизнедеятельности или в других критических целях.

Камера:

Разрешение матрицы 4МП

Разрешение кадра до 1920x1080

Угол обзора 130 градусов

Инфракрасное ночное видение

Шифрование H.264

Применение:

Внутри помещения

Порт

RJ45 10/100 Мбит/с

Беспроводное соединение

Wi-Fi 802.11 b/g/n (2,4 ГГц)

Bluetooth (2,4ГГц)

Хранение данных

Карта памяти MicroSD до 32 Гб (карта 8 Гб в комплекте)

Опция резервного сохранения видеозаписей на персональном FTP сервере или через аккаунт Dropbox

Условия эксплуатации

от 0 °С до 40 °С

от 32 °F до 112 °F

Электропитание

от адаптера питания и разъема Micro USB

Входное напряжение – 110–240В (50–60Гц)

Выходное напряжение 5В (2А)

Требование к интернет подключению

минимальная требуемая скорость составляет 25 КБ/с.

Общественные WiFi не поддерживаются.

② <https://support.netatmo.com>



Модель изделия: NSC01

FCC ID: N3A-NSC01

IC:10860A-NSC01

Copyright Netatmo © 2017. Все права защищены.
Воспроизведение и распространение этого документа
запрещено без письменного разрешения Netatmo.