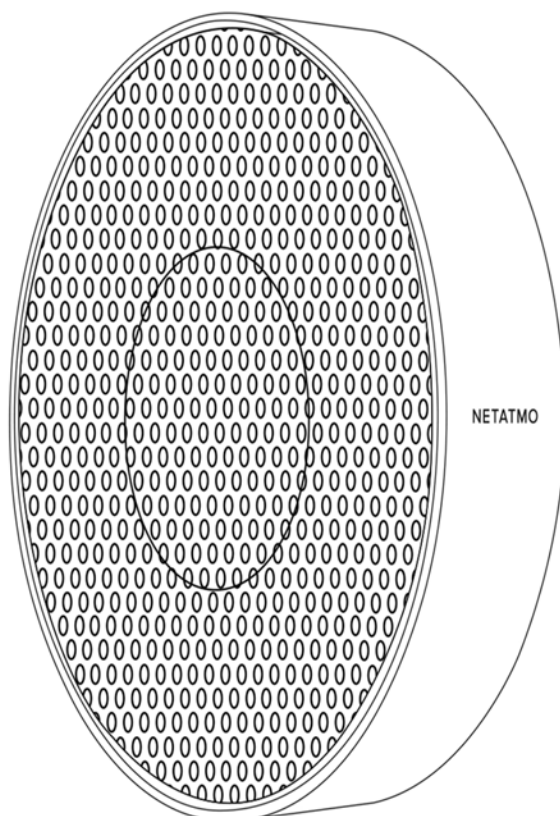


NETATMO

Умная сирена



NIS01-PRO

Инструкция по эксплуатации

Перед установкой данного устройства необходимо иметь уже установленную умную комнатную камеру видеонаблюдения Netatmo с функцией распознавания лиц. В любом случае, сначала необходимо установить камеру, а затем сирену. Перед креплением сирены на стене или потолке ее сначала необходимо настроить с помощью приложения. Запрещается крепить сирену до завершения настройки. Запрещается вытягивать пластик из батарейного отсека до того, как об этом не попросит приложение.

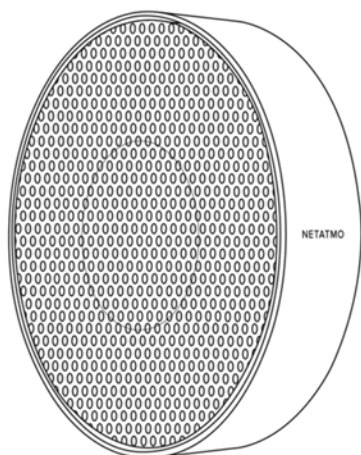
Онлайн-руководство по установке можно найти здесь:

<https://indoorsiren.netatmo.com>

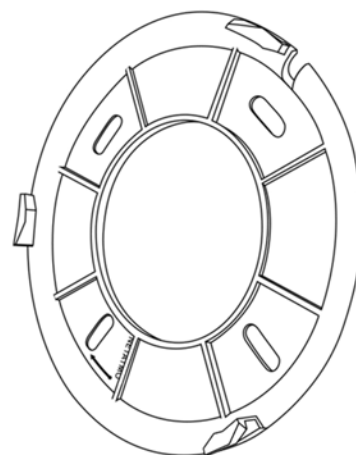
Дата производства (код даты) указана на корпусе устройства в формате WWYY, где WW - неделя производства, YY - год производства, который можно определить согласно таблице, приведенной в инструкции:

AO	2015	AV	2022	BC	2029
AP	2016	AW	2023	BD	2030
AQ	2017	AX	2024	BE	2031
AR	2018	AY	2025	BF	2032
AS	2019	AZ	2026	BG	2033
AT	2020	BA	2027	BH	2034
AU	2021	BB	2028	BI	2035

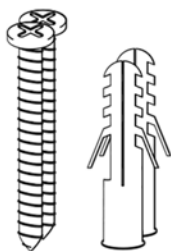
Содержимое комплекта



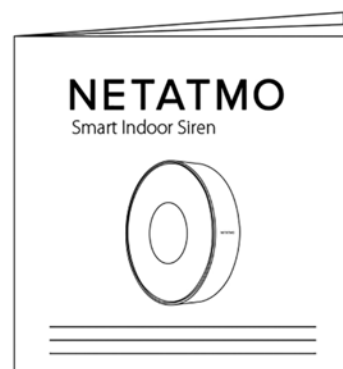
А



Б



В



Г

Содержимое комплекта

- А. 1 умная сирена, 4 пальчиковые батареи АА (уже вставлены)
- Б. 1 монтажная панель
- В. 2 винта, 2 дюбеля
- Г. 1 инструкция по эксплуатации

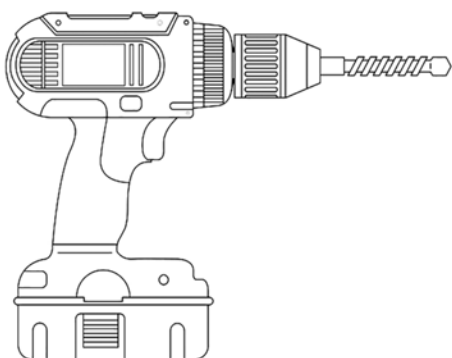
Необходимые инструменты (не входят в комплект поставки)



А



Б



В



Г

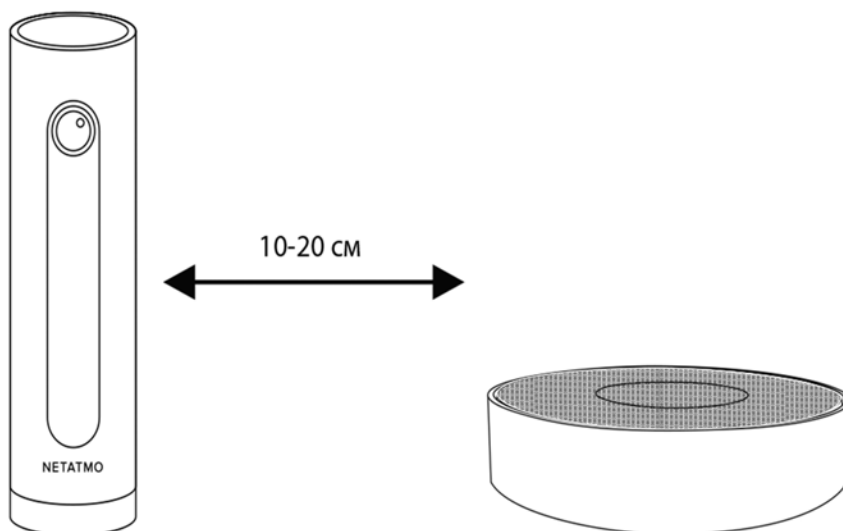
Необходимые инструменты (не входят в комплект поставки):

- А. 1 отвертка Phillips
- Б. 1 лестница-стремянка (требуется только при установке сирены на высоком потолке)
- В. 1 дрель со сверлом диам. 5 мм
- Г. 1 карандаш

Настройка изделия

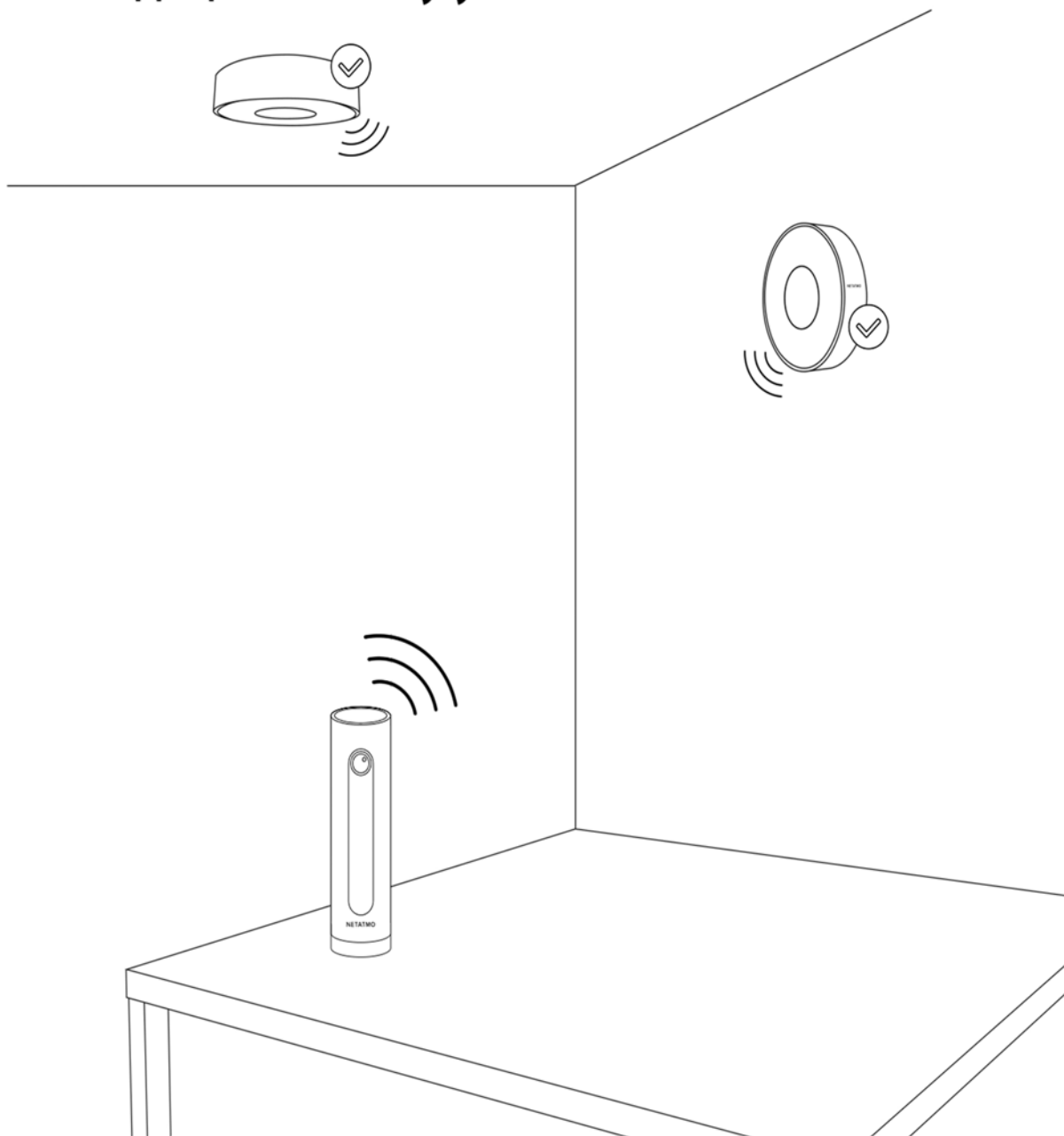


Откройте приложение Netatmo Security. Перейдите в меню «Настройки» и выберите «Установить новое изделие», затем выберите «Smart Indoor Siren» и следуйте инструкциям в приложении.



Снимите с сирены монтажную панель и расположите ее рядом с камерой на расстоянии 10 – 20 см.

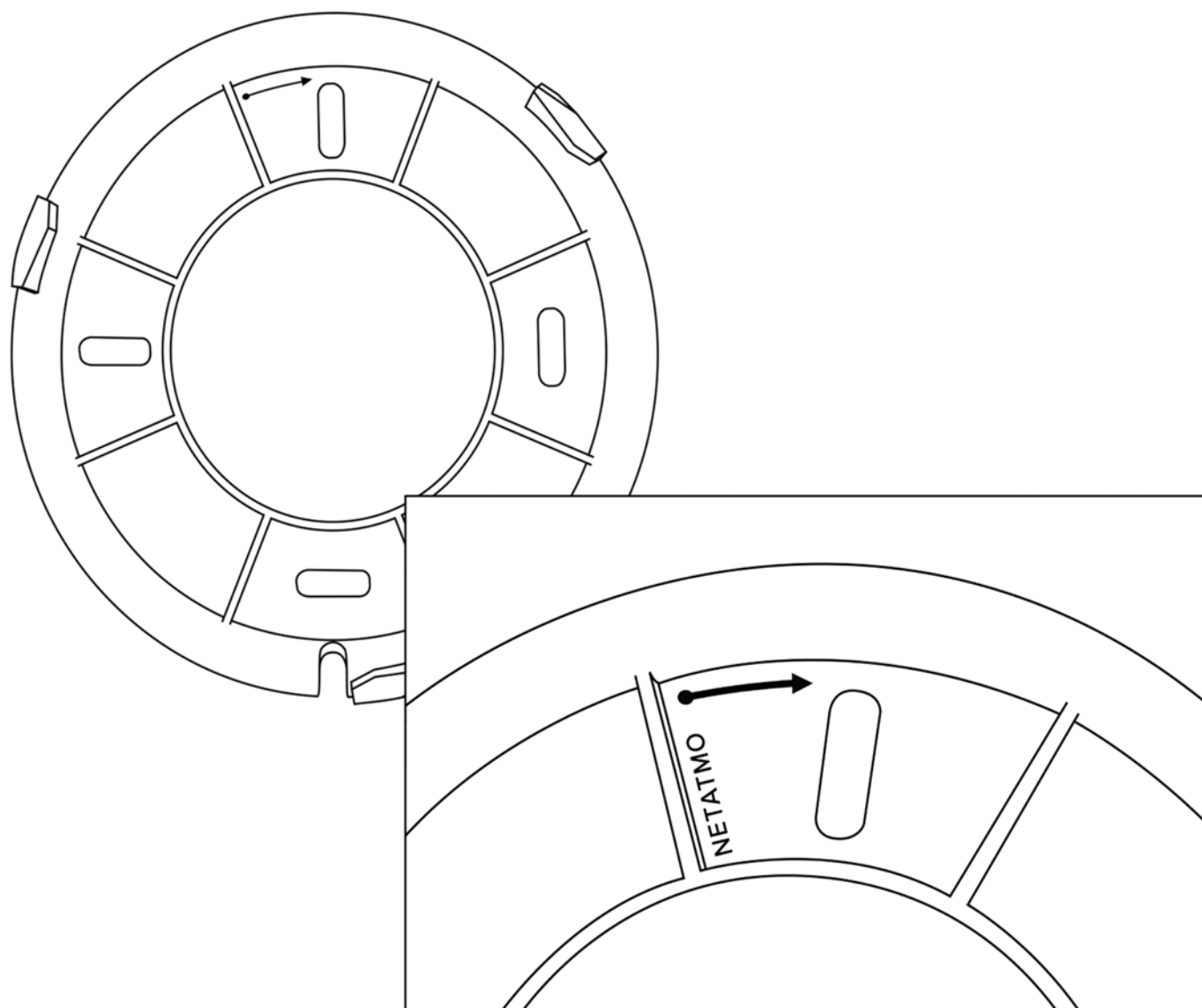
Рекомендации к месту установки



Сирена должна быть установлена в том же помещении, что и камера. Между ними не должно быть никаких преград.

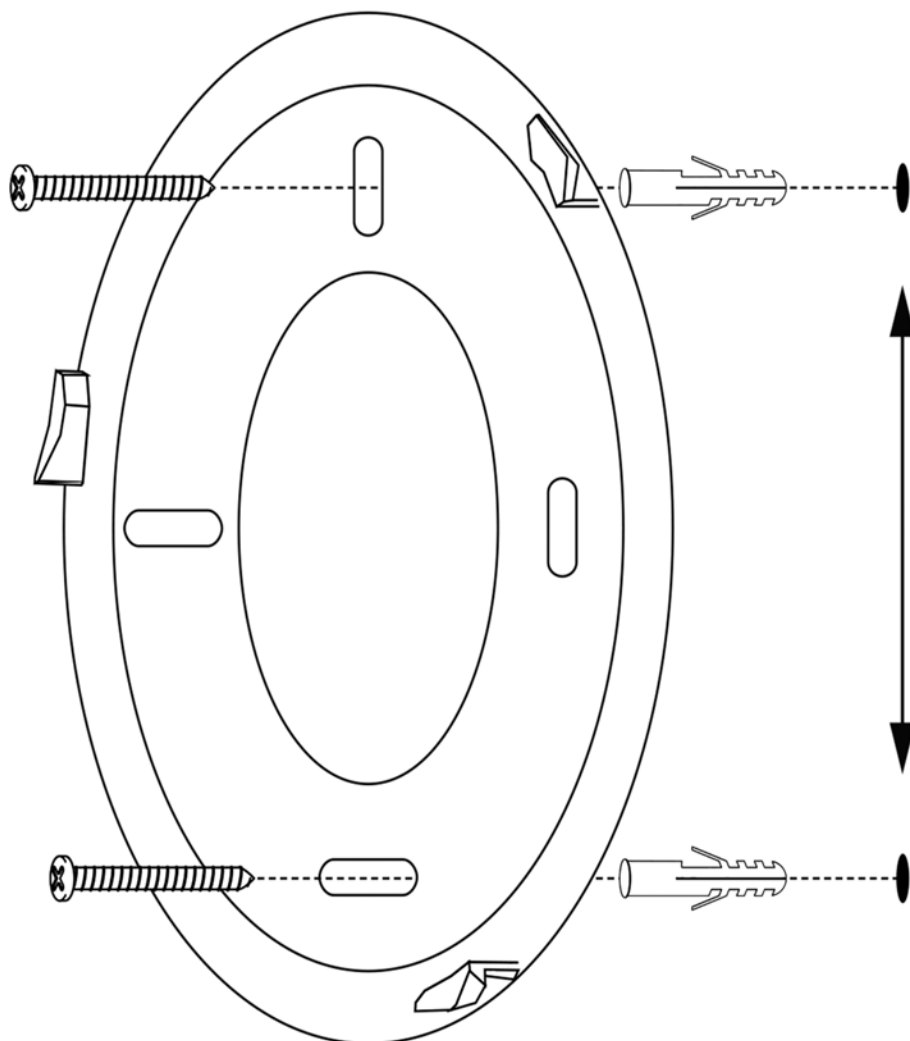
Настоятельно рекомендуется устанавливать сирену на высоте, недоступной для потенциального злоумышленника.

① Установка монтажной панели



При установке монтажной панели логотип Netatmo должен располагаться сверху.

② Установка монтажной панели

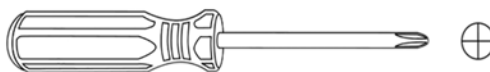
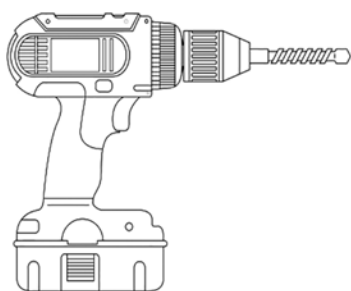


Нанесите карандашом две точки на расстоянии 8,5 см по вертикали.

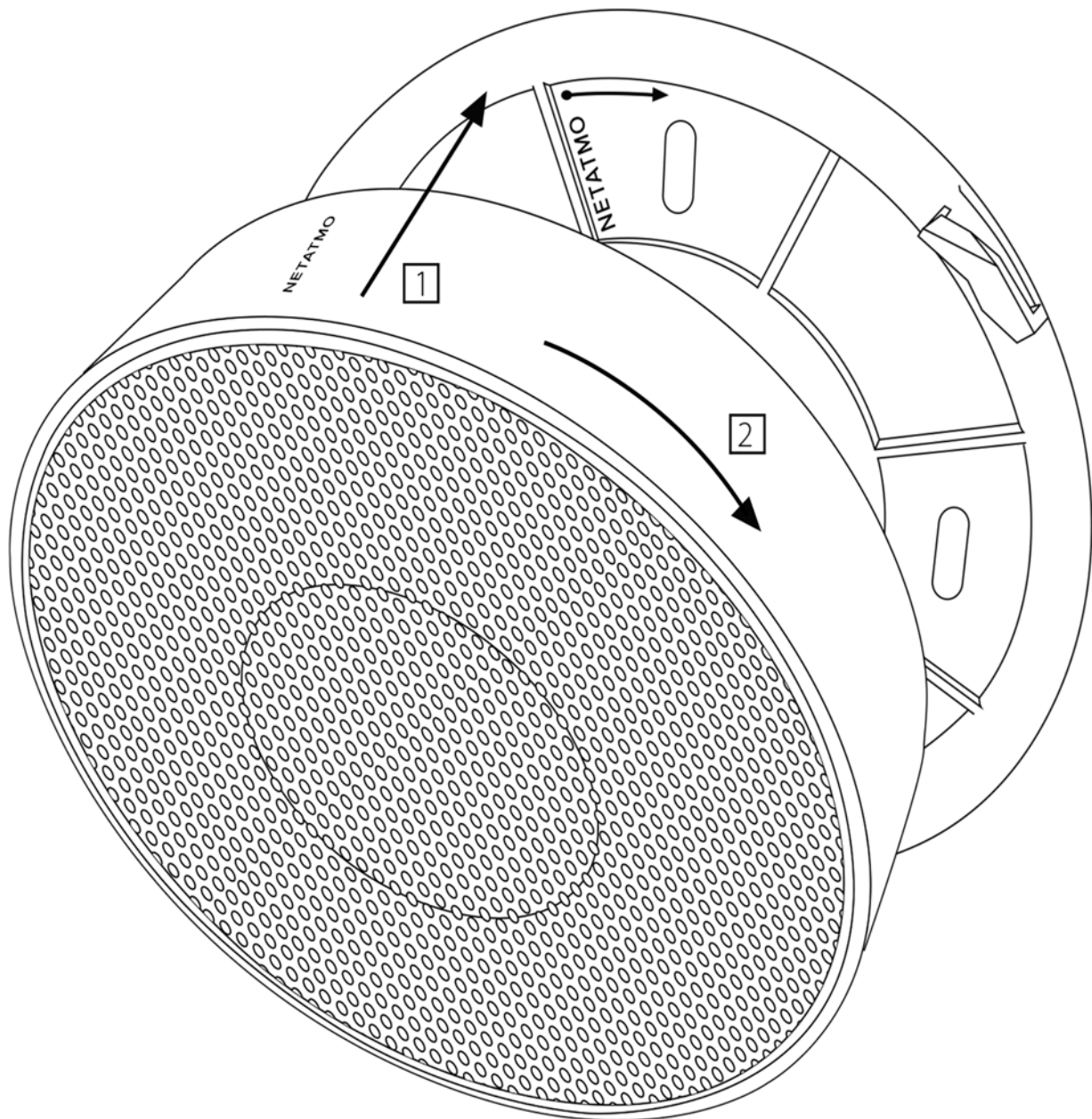
Просверлите отверстия в каждой точке и вставьте в них дюбели.

Расположите пластину в правильном положении и закрепите ее винтами на стене или потолке.

8,5 см

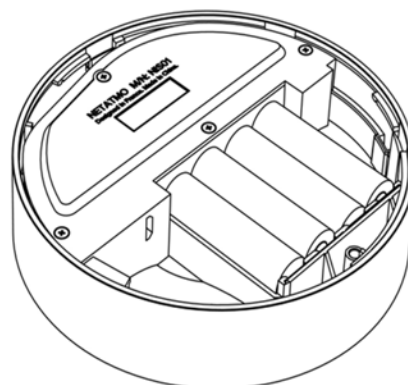
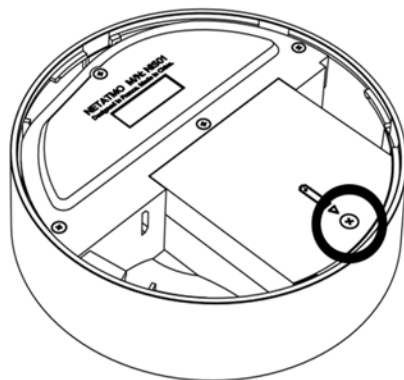


③ Установка сирены



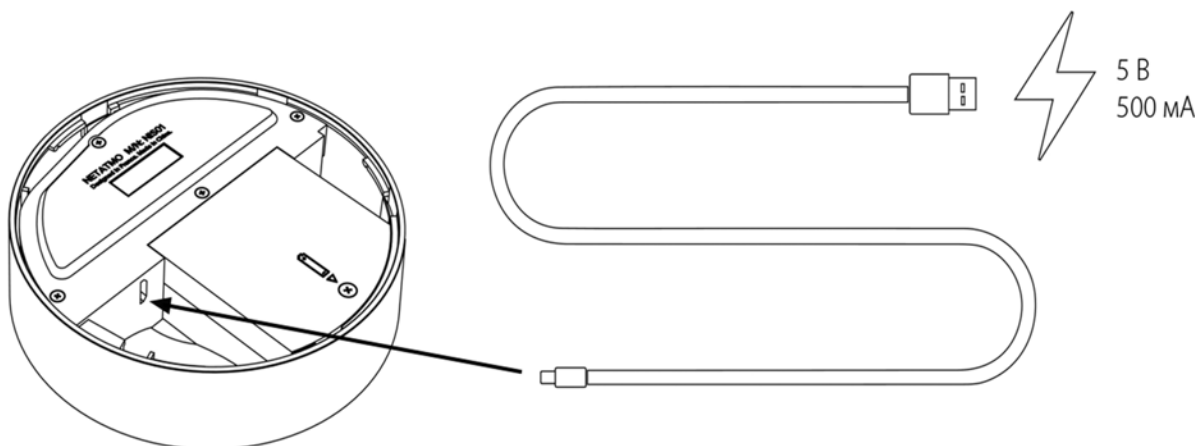
Для фиксации сирены совместите логотип Netatmo на сирене с отметкой на панели. Прижмите сирену к панели и поверните ее по часовой стрелке. Теперь сирена правильно установлена.

Замена батарей



Поверните сирену против часовой стрелки и снимите ее с монтажной панели. Выкрутите указанные на рисунке винты и откройте батарейный отсек. Сирена питается от 4 пальчиковых батарей (AA). При установке батарей необходимо соблюдать полярность, указанную на держателе батарей.

Использование адаптера питания USB (не входит в комплект поставки)



Для того чтобы сирена была постоянно включена, можно использовать адаптер питания с разъемом микро-USB (5 В, 500 мА). Батареи можно не вынимать и использовать их в качестве резервного источника питания.

После подключения кабеля к адаптеру установите сирену обратно на монтажную панель и подведите кабель к разъему внутри сирены через выемку в корпусе.

Заявление Федеральной комиссии по связи (ФКС/FCC)

Данное устройство прошло испытания и признано соответствующим требованиям для цифровых устройств Класса В, согласно части 15 Правил Федеральной комиссии по связи (ФКС/FCC). Эти ограничения призваны обеспечить достаточную защиту от помех, которые могут нарушить работу бытовых приборов. Данное устройство содержит приемник и передатчик радиосигналов. Несоблюдение данных инструкций при эксплуатации устройства может привести к нарушению радиосвязи. Тем не менее, нет никакой гарантии того, что отдельные модели устройств не могут быть источником помех. Если данное устройство вызывает помехи при приеме радио- или телепередач, что можно обнаружить путем включения и отключения этих устройства, то для уменьшения воздействия помех рекомендуется предпринять следующие меры: - изменить направление или место расположения принимающей антенны; - увеличить расстояние между устройством и телеприемником; - включить устройство и телеприемник в разные розетки; - обратиться за помощью к поставщику или опытному специалисту по теле- и радиотехнике. Дополнительная информация о сертификации (FCC ID, IC) находится на обратной стороне устройства (чтобы с ней ознакомиться, снимите монтажную панель).

Заявление ФКС о воздействии ВЧ излучения

Данное устройство соответствует ограничениям ФКС по воздействию ВЧ излучения, установленным для помещений с неконтролируемым микроклиматом. При установке радиопередатчика необходимо соблюдать минимальное расстояние 20 см между пользователем и антенной. Радиопередатчик не должен находиться рядом или одновременно работать в режиме передачи с другими радиопередатчиками. Устройство соответствует требованиям части 15 правил ФКС.

Эксплуатация осуществляется при соблюдении следующих двух условий: (1) данное устройство не должно создавать помех. (2) данное устройство должно работать в условиях воздействия любых помех, включая помехи, которые могут вызвать сбои в работе.

Внимание!

Любые изменения или модификация данного устройства, не одобренные стороной, ответственной за соблюдение нормативных требований, могут привести к аннулированию прав пользователя на эксплуатацию данного устройства.

Apple и логотип Apple являются товарными знаками Apple Inc., зарегистрированными в США и других странах. App Store является знаком обслуживания Apple Inc. Google Play и логотип Google Play являются товарными знаками Google Inc.

Правила безопасности

Данное устройство не предназначено для использования лицами (в том числе детьми) с ограниченными физическими, сенсорными или умственными способностями, а также с недостатком опыта и знаний кроме тех случаев, когда им не были предоставлены указания или инструкция по использованию устройства лицом, ответственным за их безопасность. Необходимо ограничить доступ детей к устройству.

Заявление о соответствии стандартам Канады

Данное устройство соответствует стандарту RSS Канады, не требующему лицензии. Эксплуатация устройства должна удовлетворять следующим двум условиям: (1) данное устройство не должно создавать помехи, и (2) данное устройство должно принимать любые помехи, включая помехи, которые могут привести к неправильной работе устройства. Данное цифровое устройство класса В соответствует канадскому стандарту ICES-003. Устройство и его антенна(ы) не должны находиться рядом или работать совместно с любой другой антенной или передатчиком.

Декларация ЕС на соответствие

Настоящим компания Netatmo заявляет, что изделие NIS01 соответствует основным требованиям и другим положениям Директивы 2014/53 / EU и ROHS 2011/65 / EC. Оригинал декларации ЕС на соответствие можно найти по адресу <http://www.netatmo.com/declaration/nis>.

Netatmo SAS – 73 Rue de Sèvres – 92100 Boulogne-Billancourt

Boulogne-Billancourt, 01/12/2018

Генеральный директор

Фредерик ПОТТЕР



Беспроводная связь

Bluetooth: 2400-2483.5 MHz @ 100 mW

NETATMO: ОГРАНИЧЕННАЯ ГАРАНТИЯ 2 ГОДА

(ИЗДЕЛИЯ, ПРИОБРЕТЕННЫЕ В МАГАЗИНЕ, ИМЕЮТ ДОПОЛНИТЕЛЬНЫЙ ГОД ГАРАНТИИ)

NETATMO (SAS) предоставляет гарантию без каких-либо дополнительных затрат от присутствия любых дефектов материала или конструкции на аппаратных компонентах изделия при условии, что он эксплуатируется в соответствии с документацией NETATMO («Документация»), на период длительностью 2 (два) года после даты покупки изделия («Гарантийный период») у NETATMO или у официального дилера NETATMO непосредственно покупателем («Клиент», «Вы») с предъявлением подтверждающей покупку счета-фактуры.

На компоненты, подверженные износу (батареи и т. д.), предоставляется гарантия в течение 6 месяцев с даты покупки изделия.

Данная гарантия распространяется на любого потребителя в соответствии с европейскими директивами, а именно на «любое физическое лицо, которое действует в рамках, не охватывающих его профессиональную деятельность, бизнес или ремесло».

ПРИМЕНЕНИЕ ГАРАНТИИ

В случае обнаружения компанией NETATMO несоответствия изделия условиям данной гарантии, по своему усмотрению и после подачи обоснованной претензии, NETATMO имеет право:

(1) на коммерческой основе приложить усилия для замены неисправного изделия новым или отремонтированным изделием, выполняющим функции, аналогичные функциям изделия, подлежащего ремонту; (2) возместить первоначальную покупную цену изделия в обмен на неисправное изделие.

На любое замененное или отремонтированное изделие распространяется коммерческая гарантия на оставшийся срок его действия. Коммерческая гарантия не сохраняется при передаче изделия от Клиента любому другому последующему владельцу, и в случае такой передачи срок гарантии не продлевается.

Коммерческая гарантия ограничивается действиями, перечисленными в первом абзаце данной статьи, и исключает любую дополнительную компенсацию по любой причине, за исключением применения действующих правовых или нормативных положений.

УСЛОВИЯ ПРИМЕНЕНИЯ

Выполнение условий гарантии NETATMO зависит от соблюдения Клиентом следующих пунктов:

(1) Наличие регистрации на сайте [https:// www.netatmo.com](https://www.netatmo.com) и информирование NETATMO в течение гарантийного периода о любой неисправности изделия с подробным ее описанием; (2) Соблюдение текущей Политики возврата, проводимой NETATMO (см. Общие условия продажи, статья «Аннулирование договора о продаже и возврат изделия»); (3) Отправка изделия в NETATMO (за счет Клиента) для выполнения ремонта или замены; и (4) Предоставление NETATMO подтверждения покупки изделия.

Если после осмотра и проверки возвращенного изделия NETATMO признает его непригодным (см. статью «Исключения» далее), то на NETATMO больше не распространяются какие-либо гарантийные обязательства.

NETATMO обязуется возместить Клиенту расходы по обратной доставке, за исключением случаев, когда изделие признается непригодным: в этом случае расходы по обратной доставке оплачивает Клиент.

ИСКЛЮЧЕНИЯ

Гарантийные обязательства не распространяются на NETATMO в следующих случаях («Исключения») («Непригодность изделия»): (1) изделие не имеет дефектов материала или конструкции; (2) изделие имеет дефекты, за которые NETATMO не несет ответственности; (3) наличие на изделии отметки «образец» или «без гарантий качества»; (4) серийный номер изделия неразборчив или отсутствует, или (v) изделие (а) подверглось модификациям, настройкам, ремонту или другим изменениям любой стороной, кроме NETATMO или уполномоченным представителем NETATMO; (б) эксплуатировалось, хранилось, устанавливалось, испытывалось или использовалось без соблюдения требований действующей документации; (в) было повреждено в результате неправильного обращения, небрежности, отсутствия ухода или несчастного случая; (г) эксплуатировалось при сбоях или колебаниях напряжения в системе электропитания или связи; (д) было повреждено в результате любого стихийного бедствия, включая пожар, наводнение, торнадо, землетрясение, ураган, сильный снегопад, разряд молнии, массовые беспорядки, военные действия и др.

ОТКАЗ ОТ ГАРАНТИИ

Ограничения, изложенные выше, касаются изделий, поставляемых «без гарантии качества». Netatmo отказывается от всех гарантий и условий, касающихся изделий, явных, подразумеваемых или установленных законом, включая подразумеваемые гарантии товарной и целевой пригодности, прав собственности, отсутствия нарушения прав третьих лиц, мирного использования и точности. Netatmo не гарантирует безошибочную и бесперебойную работу изделия, а также постоянную точность обработки данных.

ОГРАНИЧЕНИЕ ОТВЕТСТВЕННОСТИ

Ни при каких обстоятельствах (а) компания Netatmo не может быть привлечена к ответственности за случайные, штрафные, прямые или косвенные убытки, включая ущерб, связанный с потерей данных или упущенной выгодой в результате данной ограниченной гарантии или использование изделия, даже если компания Netatmo была или должна была быть осведомлена о возможности такого ущерба, и (б) общая совокупная ответственность Netatmo, вытекающая из этой ограниченной гарантии или использования изделий, основанных на договорном обязательстве, правонарушении или иным образом, не может превышать стоимость, фактически оплаченную клиентом компании Netatmo или авторизованному поставщику NETATMO для за рассматриваемое изделие в предыдущие 12 месяцев (при необходимости). Данное ограничение является кумулятивным и не должно увеличиваться при наличии более одного инцидента или претензии. Netatmo не несет никакой ответственности в отношении своих поставщиков. Онлайн-сервисы Netatmo («услуги») предоставляют информацию («информация об изделии») о внутренней и внешней аналитике. Вся информация, касающаяся изделия, включая вышеуказанные

заявления об отказе от ответственности, предоставляется для вашего удобства в том объеме, который имеется на данный момент и по мере поступления. Netatmo не заявляет и не гарантирует, что информация, касающаяся изделия, будет доступной, точной или надежной. Использование информации, касающейся изделия и услуг, осуществляется на ваше усмотрение и на ваш риск. Вы несете единоличную ответственность (Netatmo не несет никакой ответственности) за любые потери, ответственность или ущерб, возникшие в результате использования вами информации, касающейся продукта или услуг.

ЗАЩИТА ПОТРЕБИТЕЛЯ

В некоторых странах не допускается исключение подразумеваемых гарантий или исключение или ограничение побочных или косвенных убытков. Следовательно, вышеупомянутые ограничения или исключения могут к вам не относиться. Данная гарантия дает вам определенные права, которые в разных странах могут отличаться. Отказ от ответственности, исключение и ограничения ответственности по ограниченной гарантии не применяются, если это запрещено действующим законодательством. В связи с этим следует напомнить, что независимо от данной коммерческой гарантии, если продажа регулируется французским законодательством, продавец остается связанным с потребителем юридической гарантией соответствия товара и гарантией скрытых дефектов в соответствии с условиями, предусмотренными статьями L. 217-4 – L 217-12 Французского потребительского кодекса и статьями 1641 Гражданского кодекса Франции, содержание которых изложено ниже:

Статья 1641 Гражданского кодекса Франции:

Продавец обязан доставить товар в соответствии с договором о продаже и несет ответственность за любые дефекты соответствия, обнаруженные при доставке. Продавец также несет ответственность за дефекты соответствия, возникшие при упаковке, сборке или установке, если последнее было предъявлено продавцу по договору или выполнено под его ответственностью.

Статья L.217-5 Гражданского кодекса Франции:

Товар соответствует условиям договора:

1. Если он подходит для применения, обычно связанного с подобным продуктом, если:
 - он соответствует описанию, данному продавцом, и обладает качествами, которые продавец представил покупателю в виде образца или модели;
 - он обладает качествами, которые покупатель может разумно ожидать с учетом публичных заявлений, озвученных продавцом, изготовителем или его представителем, особенно в отношении рекламы или оформления;
2. Если он соответствует характеристикам, определенным по взаимному соглашению сторон, или подходит для какой-либо конкретной цели, для которой покупатель его приобретает и о которой продавец осведомлен.

Статья L.217-12 Гражданского кодекса Франции:

Любое действие, вызванное несоответствием, истекает через два года после доставки товара.

Статья L.217-16 Гражданского кодекса Франции:

Если в течение периода гарантии, которая была ему предоставлена при приобретении или ремонте движимого имущества, покупатель просит продавца выполнить ремонт, на который распространяется гарантия, то независимо от длительности периода, в течение которого продукт не использовался, к оставшемуся сроку гарантии добавляется минимум семь дней. Этот период начинается с даты запроса о выполнении работ со стороны покупателя или с даты начала оказания услуг по ремонту соответствующего имущества, если начало оказания услуг по ремонту следует за запросом о выполнении работ.

Статья 1641 Гражданского кодекса Франции:

Продавец должен предоставлять гарантию на отсутствие скрытых дефектов в проданном изделии, которые делают его непригодным для использования по назначению или которые сокращают область его применения до такой степени, что покупатель не купил бы его или заплатил бы за него более низкую цену, если бы знал о существовании этих дефектов.

Согласно статье 1648, пункт 1, Гражданского кодекса Франции, любые иски по нанесенному ущербу, возникшему по причине скрытых дефектов, должны быть поданы покупателем в течение двух лет с момента их обнаружения.

В случае, предусмотренном статьей 1642-1, иск должен быть предъявлен под страхом потери права выкупа в течение года, следующего за датой, на которую продавец может быть отстранен от ответственности за любые явные дефекты или несоответствие.

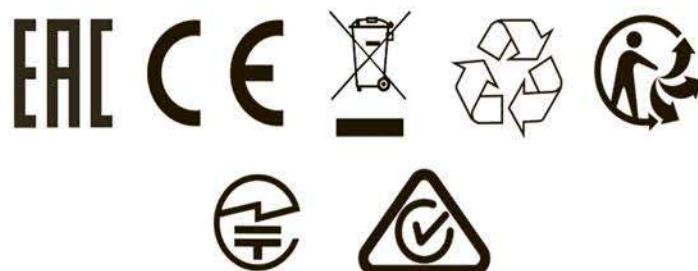
Ограниченная гарантия при покупке в Австралии

Наши товары поставляются с гарантиями, которые не могут быть исключены в соответствии с австралийским законом о защите прав потребителей. Вы имеете право на замену или возмещение ущерба в случае серьезной неисправности и компенсацию за любой другой разумно предсказуемый ущерб или повреждение. Вы также имеете право на ремонт или замену товара, если товар не соответствует приемлемому качеству и неисправность не является существенной. Компанией, представляющей гарантию (гарантом) является Netatmo Limited., 18/F Wanchai Central Bldg., 89 Lockhart Rd, Wanchai, Hong Kong, contact-support@netatmo.com, или же местная компания-продавец устройства. Гарантия действительна в течение 12 месяцев с момента покупки у авторизованного продавца продукции Netatmo.

Гарантия не распространяется на неисправности или дефекты, возникшие в результате неправильного использования или естественного износа. Любые изменения в изделии аннулируют гарантию. Гарантия не распространяется на компоненты, которые подлежат регулярной замене, включая (но не ограничиваясь ими) батареи и браслеты. Компания-гарант имеет право потребовать оплаты возврата изделия покупателем. Гарантия не распространяется на любые последующие повреждения или убытки.

NETATMO

① <https://support.netatmo.com>



Модель изделия: NIS01

FCC ID: N3A-NIS01

IC: 10860A-NIS01

ООО «ЛЕГРАН»

105066, г. Москва.

Сделано в Китае. Гарантия 2 года.

Изготовитель: Netatmo SAS, 93 rue Nationale 92100

Boulogne Billancourt, France

Copyright Netatmo с 2019. Все права защищены.

Публикация и распространение запрещено без письменного разрешения Netatmo

NISV6