

Инструкция по установке и эксплуатации
датчика теплого пола **INEX**
для серий электроустановочных изделий
LK60, LK FLAT, LK Classic



Модель 867600
(Встраиваемый в стену)

Инструкция по установке и эксплуатации датчика теплого пола INEX для серий электроустановочных изделий LK60, LK FLAT, LK Classic

| | | |
|--------|--------|---------------------------|
| Модель | 867600 | встраиваемый в стену |
| | 867604 | цвет белый |
| | 867601 | цвет бежевый |
| | 867603 | цвет серебристый металлик |
| | 867608 | цвет черный бархат |

Внимание!

Прибор должен устанавливаться и подключать только квалифицированный специалист!

1. Применение

Датчик теплого пола предназначен для регулирования температуры пола в диапазоне от +5°C до +40°C с помощью поворотного указателя.

2. Функциональное описание:

Датчик теплого пола состоит из двух частей:

2.1. Самого датчика-термостата, управляющего температурой нагрева пола.

2.2. Выносного сенсора для замера регулируемой температуры.

2.1. Датчик-термостат теплого пола:

Требуемая температура устанавливается поворотной ручкой. Диапазон шкалы регулятора соответствует диапазону температур от +5°C до +40°C. Для подтверждения работы прибора над поворотным указателем температуры **A** располагается светодиодный сигнальный индикатор **D** (рис. 1). Нагреватель может включаться и выключаться переключателем I-O.

2.2. Сенсор для замера регулируемой температуры.

Датчик температуры пола положить в пластмассовую трубку диаметром 16 мм, заглушенную на одном конце для предотвращения попадания внутрь бетона и поместить между линиями нагревательного кабеля, согласно чертежу на рис. 3. Диаметр изгиба трубки не должен превышать 6 см. Он следит за соответствием температуры, заданной на терморегуляторе, и выдает сигнал о включении и выключении нагревательной системы.

3. Монтаж

3.1. Датчик-термостат теплого пола (Рис. 1–2):

Регулятор теплого пола устанавливается в стандартные круглые стеновые коробки (подрозетники). Он должен быть смонтирован на стену на высоте не более 300 мм, где есть возможность свободной циркуляции воздуха вокруг прибора. Также следует размещать прибор в местах с отсутствием или ограниченным воздействием нагревательных приборов и солнечного света.

3.1.1. Снимите защитную крышку с механизма прибора регулятора.

3.1.2. Подсоедините электрические кабели, как показано на схеме подключения – рис. 2.

3.1.3. Установите прибор датчика термостата в подрозетник и зафиксируйте винтами.

3.1.4. Оденьте выбранную рамку (артикулы: 844xxx... 894xxx) и лицевую панель (артикул: 8676xx).

3.1.5. Закрутите винт **B**, как показано на рис. 1.

3.1.6. Оденьте поворотный указатель заданной температуры **A**, как показано на рис. 1.

3.2. Сенсор для замера регулируемой температуры (Рис. 3):

Сенсорный датчик должен быть установлен в защитной трубке для предохранения от влаги и легкой замены в случае ремонта.

Примечание 1: Кабель можно удлинить до 50 м двухжильным кабелем с сечением 1,5 мм, без снижения точности контроллера. Если применен кабель с экраном, экран может быть не заземлен, но должен быть подключен в терминал N7 прибора, как показано на рис. 2.

Примечание 2: Поверните поворотный указатель заданной температуры **A** против часовой стрелки от заданной температуры до того положения, пока светодиодный индикатор **D** не погаснет. Оптимальное установление заданной температуры может быть достигнуто в течение 6-12 часов после включения термостата для установки индивидуального температурного режима.

4. Установка выбранного температурного режима

Прибор датчика термостата имеет температурную шкалу для установки заданной температуры от +5°C до +40°C. Для подтверждения работы прибора над поворотным указателем заданной температуры **A** располагается светодиодный сигнальный индикатор **D** (рис.1). Световой сигнал имеет красный цвет и обозначает, что прибор включен и система находится в рабочем режиме. Термостат следует устанавливать на максимальную температуру посредством вращения поворотного указателя заданной температуры **A** до того момента, пока желаемая температура в помещении или пола в данном помещении не достигнута. Затем поворотный указатель заданной температуры **A** следует повернуть в обратную сторону к заданному показателю температуры пока не погаснет светодиодный сигнальный индикатор **D**.

5. Регулирование температуры

По мере установления стабильной температуры в комнате можно адаптировать заданную температуру термостата к комнатной. Измерьте комнатную температуру обычным термометром. Затем посредством вращения поворотного указателя заданной температуры **A** установите температуру, соответствующую комнатной. Желательно осуществлять выравнивание температур шагами по 3-5°C.

6. Максимальная и минимальная температура

Запирающий механизм шкалы температурного диапазона прибора **C** расположен под поворотным указателем заданной температуры **A** (рис.1). Ослабляя запорный винт **C** шкалу задания температуры можно сузить или выставить в диапазоне +20°C...+25°C для создания комфортного режима. Красное установочное кольцо механизма **C** обозначает максимальную температуру, синее кольцо – минимальную температуру. Сместив красное кольцо против часовой стрелки, а синее кольцо по часовой стрелке в запирающем механизме **C** можно ограничить диапазон шкалы заданной температуры прибора.

7. Технические характеристики:

| | |
|--|-----------------------------|
| Рабочее напряжение: | 230 В |
| Максимальный ток, выдерживаемый предохранителем: | 16 А |
| Коммутируемая мощность и ток: | 3200 Вт, 14 А |
| Диапазон регулировки температуры: | +5°C до +40°C |
| Горение индикатора: | Система работает на обогрев |
| Степень защиты корпуса: | IP21 |
| Класс защиты: | II |
| Габариты датчика: | 80x80x50 мм |
| Температура хранения: | -20°C до +50°C |

Рис. 1. Лицевая панель датчика теплого пола.

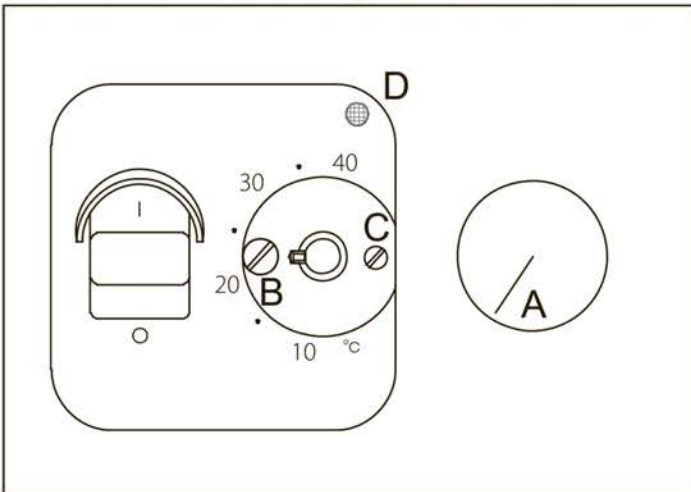


Рис. 2. Схема подключения датчика теплого пола.

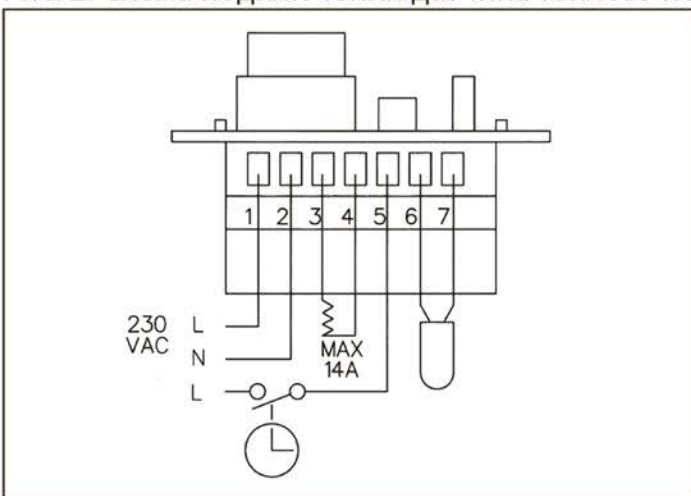


Рис. 3 Монтаж сенсора замера температуры.

