

## КОРПУСА МЕТАЛЛИЧЕСКИЕ ЩРН IP54 СЕРИИ ТИТАН 5

### Краткое руководство по эксплуатации

#### 1 Основные сведения об изделии

1.1 Корпуса металлические ЩРН IP54 серии ТИТАН 5 товарного знака IEK (далее – металлокорпуса) предназначены для дальнейшей сборки низковольтных электрощитов распределительного типа.

1.2 Металлокорпуса выпускаются по техническим условиям УKM.001.2015 ТУ.

1.3 Металлокорпуса устанавливаются в помещениях с невзрывоопасной средой, не содержащей токопроводящей пыли и химически активных веществ. Допускается установка под навесом.

#### 2 Основные технические характеристики

2.1 Основные технические характеристики металлокорпусов представлены в таблице 1.

2.2 Расположение и размер защищаемого пространства соответствует габаритным размерам металлокорпуса.

2.3 Параметры, характеризующие способность рассеивать тепловую энергию, представлены в таблице 2.

Таблица 1 – Основные технические характеристики

Параметры		Значения			
Типоисполнение		ЩРН-120	ЩРН-144	ЩРН-180	ЩРН-216
Вид установки		навесной			
Номинальный ток, А, не более		125			
Степень защиты от внешнего механического воздействия по ГОСТ IEC 62262		IK08			
Максимальная статическая нагрузка на оболочку в соответствии с УKM.001.2015 ТУ, Н		150	190	210	250
Количество модулей устанавливаемой электроаппаратуры, шт.		120	144	180	216
Климатическое исполнение корпуса по ГОСТ 15150		У2			
Степень защиты металлокорпуса по ГОСТ 14254 (IEC 60529)		IP54			
Тип, цвет покрытия		полиэфирная порошковая краска (ППК), RAL 7035, шагрень			
Расположение кабельных вводов		снизу			
Габаритные размеры корпуса, мм	высота	815	940	815	940
	ширина	620		880	
	глубина	140			
Масса (нетто), кг		14,5	16,2	19,4	21,7

Таблица 2 – Параметры, характеризующие способность рассеивать тепловую энергию

Параметры	ЩРН-120 IP54 У2 IEK	ЩРН-144 IP54 У2 IEK	ЩРН-180 IP54 У2 IEK	ЩРН-216 IP54 У2 IEK
Потеря эффективной мощности,	120	31	–	38
$\Delta t_{0,5}$	150	35	–	42
$\Delta t_{0,75}$	180	16	21	25
$\Delta t_{1,0}$	210	16	21	25

### 3 Комплектность

3.1 Комплект поставки приведён в таблице 3.

Таблица 3 – Комплект поставки

Наименование	ЩРН-120 IP54 У2 IEK	ЩРН-144 IP54 У2 IEK	ЩРН-180 IP54 У2 IEK	ЩРН-216 IP54 У2 IEK
Корпус металлический, шт.	1			
Болт фланцевый М6×14, шт.	4			
Гайка фланцевая М6, шт.	8			
Зацеп, шт.	4			
Знак «Заземление», шт.	4			
Знак «Осторожно! Электрическое напряжение», шт.	1			
Кольцо 006-012-25-2-3, шт.	4			
Наклейка модульная, шт.	7 1/2	9	11 1/4	14
Паспорт, экз.	1			
Провод заземления, шт.	2			
Шайба 6.016, шт.	4			
Упаковка, шт.	1			

### 4 Устройство

4.1 Металлокорпус конструктивно состоит из оболочки (1), открывающихся дверей (2, 3), рам монтажных (4), панелей оперативных (5) (рисунок 1).

4.2 Оболочка корпуса – стальная сварная с защитно-декоративным покрытием. В нижней части выполнены окна для прохода кабелей и проводов, закрытые полимерными кабель-вводами (6). На задней стенке приварены шпильки для крепления монтажных рам и выполнены отверстия для навески на стену. Внутри оболочки на боковой стенке имеется узел заземления в виде резьбовой омеднённой шпильки.

4.3 Монтажные рамы состоят из вертикальных профилей и Т-образных направляющих ТН 35-7,5 (ГОСТ IEC 60715), установленных с шагом 125 мм (для корпусов с двумя Т-образными направляющими и более) и предназначенных для размещения на них модульной электроаппаратуры. В монтажные профили установлены пластиковые стойки для крепления оперативной панели, а также стойки, фиксирующие шины PEN.

#### ВНИМАНИЕ!

Шины PEN 8×12 мм 24/2 установлены в соответствующие суппорты (рисунок 4) в количестве:

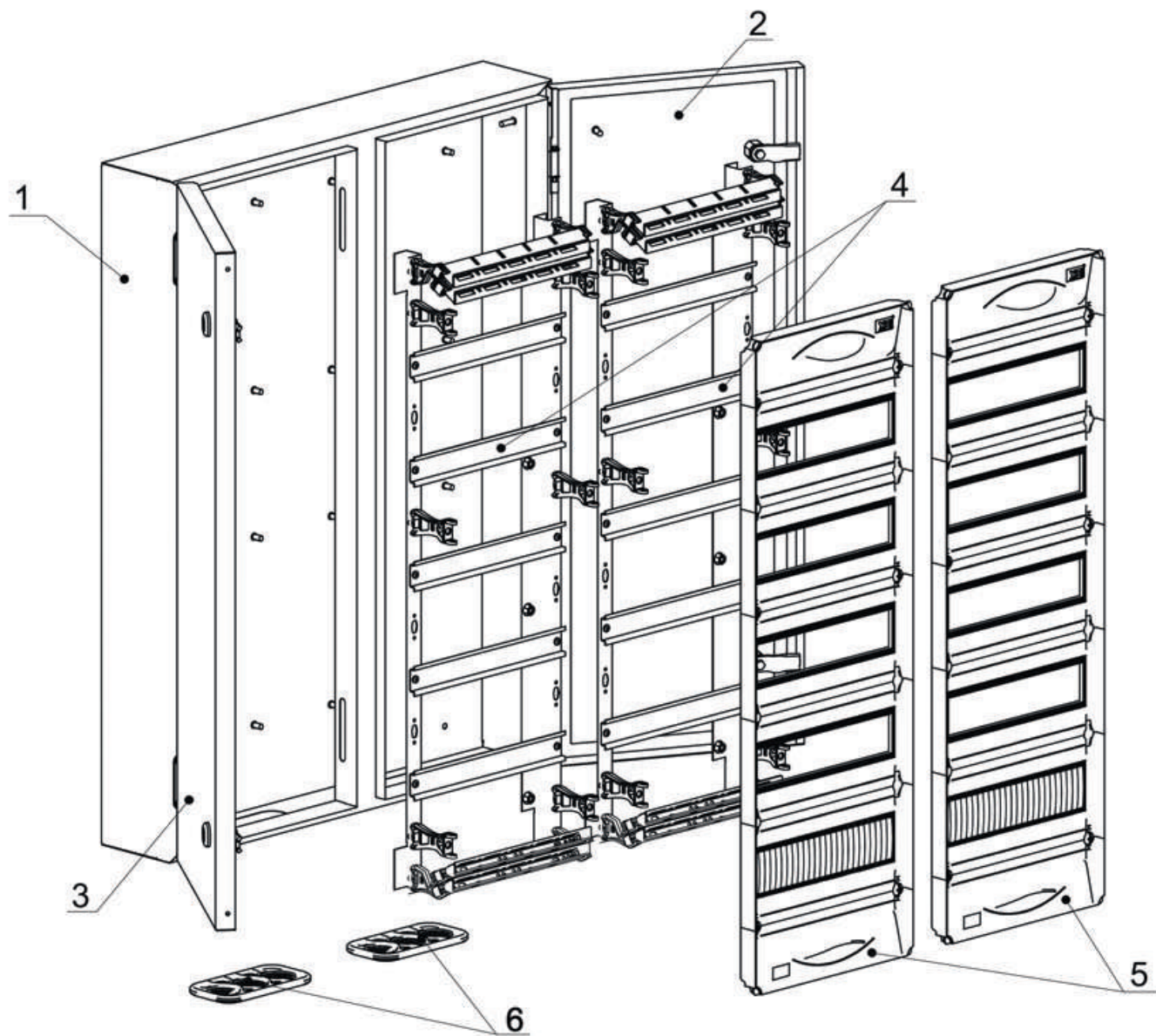
ЩРН-120; ЩРН-144 – 8 шт.;

ЩРН-180, ЩРН-216 – 12 шт.

4.4 Оперативная панель выполнена сборной, состоящей из торцевых (1) и линейных (2) модулей и крепёжных клипс (3) (рисунок 2). На линейных модулях имеются окна для выхода модульной электроаппаратуры, в нижнее окно установлена заглушка (только для корпусов с двумя и более окнами).



4.5 Двери корпуса запираются на замок независимо друг от друга. По контуру прилегания дверей к оболочке нанесено полимерное уплотнение. На внутренней стороне двери имеется узел заземления в виде резьбовой омеднённой шпильки.



- 1 – оболочка
- 2, 3 – дверь
- 4 – рама монтажная
- 5 – панель оперативная
- 6 – кабель-ввод

Рисунок 1 – Состав изделия



## 5 Меры безопасности

5.1 Основную защиту обеспечивает оболочка, которая при нормальных условиях исключает контакт с опасными частями, находящимися под напряжением, и является частью цепи защиты.

5.2 Непрерывность цепи защиты от поражения электрическим током обеспечивается надёжным контактом между частями шкафа и присоединением шкафа к защитному проводнику.

5.3 Проверку цепей защиты должен провести изготовитель низковольтного комплектного устройства (НКУ).

5.4 Все работы по монтажу НКУ должны производиться специально обученным персоналом в соответствии с требованиями нормативно-технической документации в области электротехники.

## 6 Указания по монтажу

6.1 Открыть дверь корпуса и посредством отвёртки повернуть крепёжные клипсы на оперативной панели на угол 90° (шлиц на головке клипсы должен встать параллельно Т-образной направляющей TH35-7,5 (ГОСТ IEC 60715), при этом панель отщёлкнется со стоек, и её можно снять (рисунок 2а). Торцевым гаечным ключом на 10 мм открутить гайки и демонтировать из оболочки монтажную раму.

6.2 Закрепить оболочку на месте эксплуатации через отверстия в задней стенке (рисунок 3а) или через специальные зацепы (рисунок 3б). Установить защитный проводник, соединяющий узлы заземления на оболочке и двери, используя для этого крепёжные детали из состава комплекта. Наклеить знаки «Заземление» внутри корпуса рядом с узлами заземления. Завести за оболочку вводные и отходящие проводники, аккуратно прорезав для этого необходимые отверстия в кабель-вводах.

6.3 В соответствии со схемой НКУ установить на монтажную раму требуемую электроаппаратуру и выполнить внутренние электрические соединения.

Суппорты с шинами (2) защёлкиваются в держатели (1) без применения специального инструмента. Схема ввода проводов – на рисунке 4.

Для установки в металлокорпуса рекомендуется следующее оборудование:

– модульное оборудование с возможностью крепления на Т-образную направляющую TH35-7,5 (ГОСТ IEC 60715): автоматические выключатели для защиты от сверхтоков; выключатели автоматические, управляемые дифференцированным током со встроенной / без встроенной защиты от сверхтоков; выключатели нагрузок;

– шины для подключения проводников L, N, PE/PEN;

– шины соединительные типа PIN, FORK;

– другое оборудование защиты и управления электроустановками с возможностью крепления на Т-образную направляющую TH35-7,5 (ГОСТ IEC 60715).

6.4 Установить собранную монтажную раму в оболочку и закрепить её гайками. Подключить вводные и отходящие проводники. Для ограничения доступа внутрь корпуса зафиксировать кабель-ввод посредством герметика или клея. Проверить работоспособность смонтированной аппаратуры.

6.5 Установить оперативную панель. Для этого повернуть крепёжные клипсы таким образом, чтобы шлиц на головке встал перпендикулярно Т-образной направляющей TH35-7,5 (ГОСТ IEC 60715), и надавить на них, при этом панель защёлкнется в стойке (рисунок 2б). Не использованные под электроаппараты окна на оперативной панели закрыть заглушками.

6.6 Для предотвращения несанкционированного доступа внутрь корпуса оперативную панель опломбировать через крепёжные клипсы и проушины стоек.

6.7 Наклеить на дверь знак «Осторожно! Электрическое напряжение» и закрыть её на ключ.



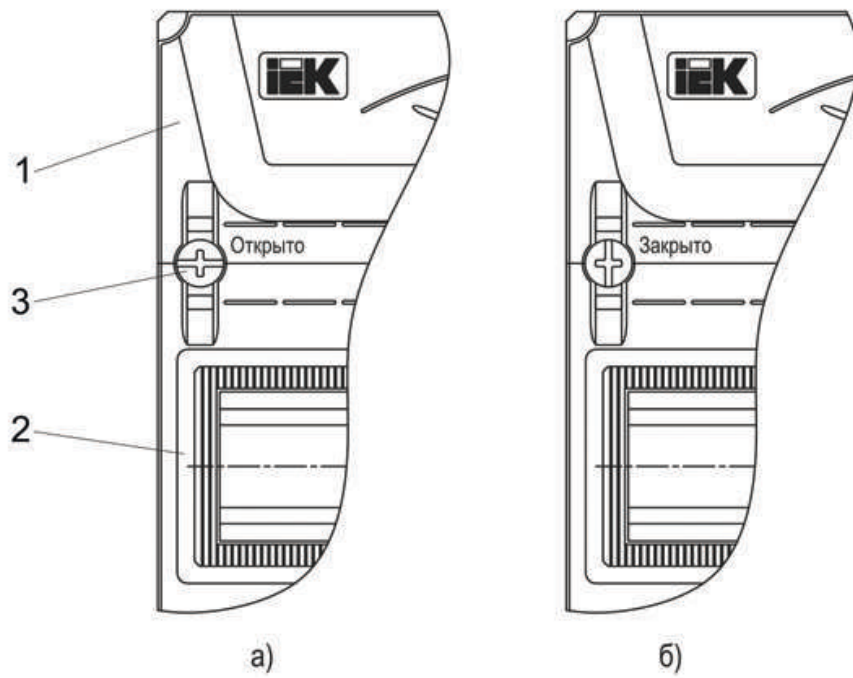
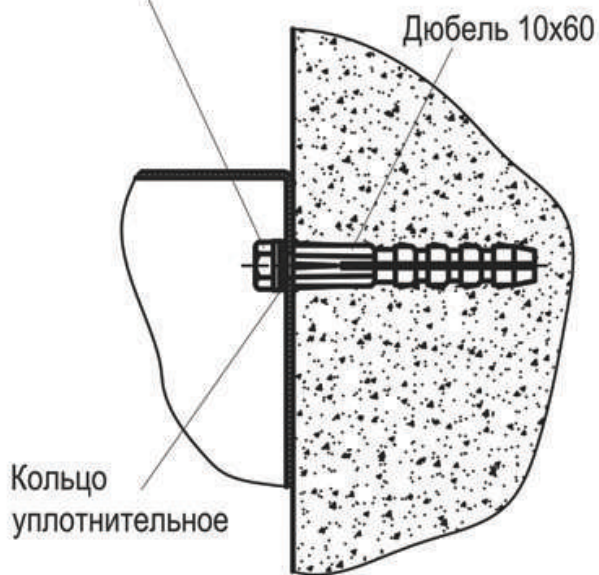


Рисунок 2 – Оперативная панель

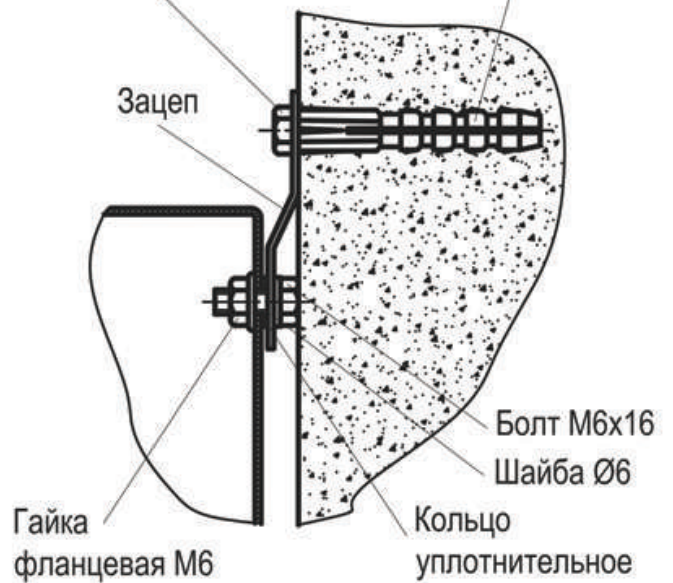
Шуруп с шестигранной головкой 6x60 (оцинк.)



а)

Шуруп с шестигранной головкой 6x60 (оцинк.)

Дюбель 10x60



б)

Рисунок 3 – Крепление металлокорпуса к стене

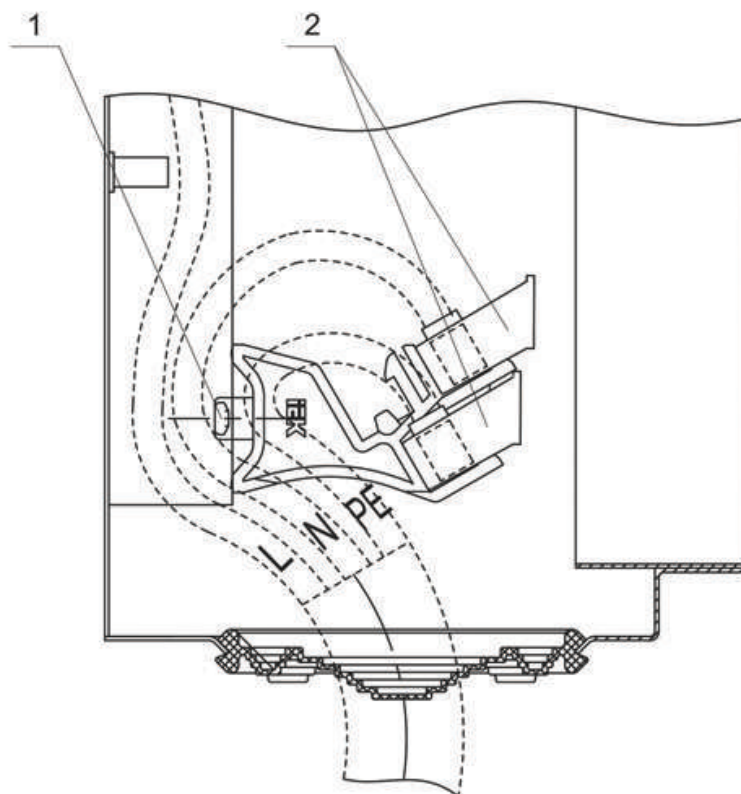


Рисунок 4 – Схема ввода проводов  
(1 – стойка шин, 2 – суппорты с шинами)

## 7 Меры при обнаружении неисправности

7.1 При обнаружении неисправности незамедлительно прекратить эксплуатацию изделия.

7.2 При обнаружении неисправности во время гарантийного срока необходимо обратиться в организацию, где было приобретено изделие, или в представительство.

7.3 При обнаружении неисправности после гарантийного срока необходимо произвести замену на подобное изделие с теми же или улучшенными характеристиками.

## 8 Условия эксплуатации

8.1 Под навесом или в помещении со свободным доступом наружного воздуха, не содержащим токопроводящей пыли и химически активных веществ, с невзрывоопасной средой.

8.2 Температура окружающего воздуха – от минус 40 до плюс 40 °С.

8.3 Среднегодовое значение относительной влажности 75 % при температуре плюс 15 °С. Допускается влажность 100 % при температуре плюс 25 °С.

## 9 Условия транспортирования и хранения

9.1 Транспортирование и хранение изделия осуществляется в упаковке изготовителя, обеспечивающей защиту от механических повреждений, загрязнения, попадания влаги и прямого солнечного света, при температуре окружающего воздуха от минус 40 до плюс 40 °С.

9.2 Транспортирование металлокорпусов может осуществляться любым видом крытого транспорта.

9.3 Хранение металлокорпусов должно осуществляться в закрытых помещениях. Параметры относительной влажности те же, что и при эксплуатации металлокорпусов.

**10 Утилизация**

10.1 После выхода из эксплуатации изделие утилизируется как металлический лом.

**11 Гарантии изготовителя**

11.1 Гарантийный срок эксплуатации – 3 года с даты продажи при условии соблюдения потребителем правил транспортирования, хранения и эксплуатации.

11.2 Срок службы изделия – 15 лет. По истечении срока службы изделие не представляет опасности для здоровья и окружающей среды.