

Easy9 EZ9C32220 / EZ9C32240 / EZ9C32440



ru Контактор СТ
Соответствие стандартам: IEC 61095

ОБРАТИТЕ ВНИМАНИЕ

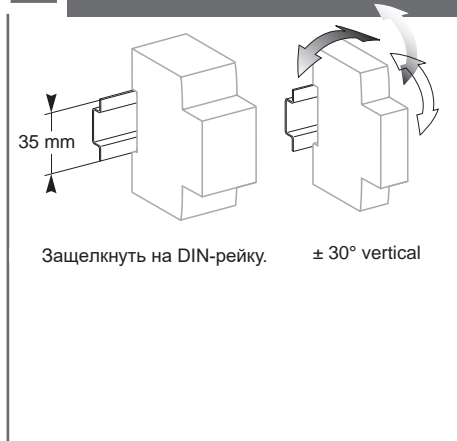
- Установка, эксплуатация и замена электрооборудования должны выполняться только квалифицированным персоналом.
- Данное устройство не подлежит ремонту.
- В процессе установки, эксплуатации и замены данного устройства должны соблюдаться все действующие местные, региональные и национальные нормативные акты.
- Запрещается установка устройства, при распаковке которого были обнаружены повреждения.
- Schneider Electric снимает с себя всякую ответственность в случае несоблюдения инструкций, указанных в данном документе и документах, на которые приводятся ссылки.
- На протяжении всего срока эксплуатации изделия должны соблюдаться инструкции по обслуживанию.

1 Описание

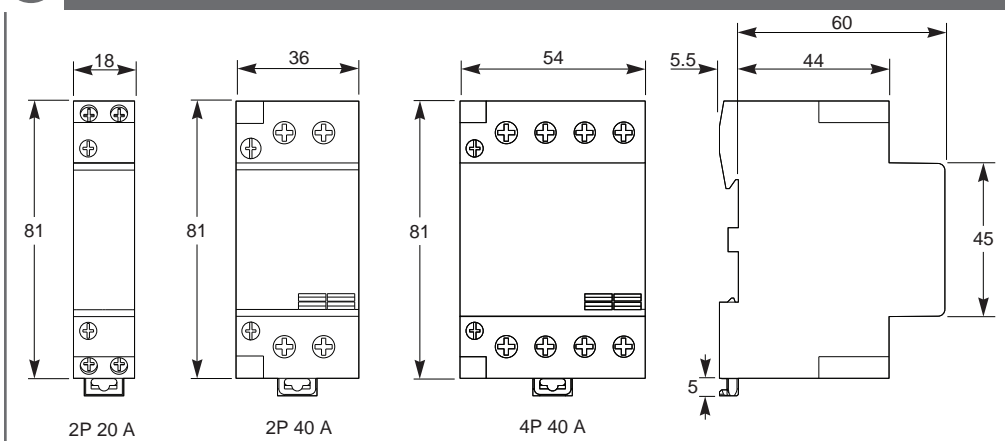
Контактор СТ в сочетании с однофазным автоматическим выключателем или устройством дифференциального тока позволяют организовать дистанционное управление в цепях переменного тока. Контактор управляется постоянным сигналом включения. Контактор может быть использован для дистанционного управления различными нагрузками:

- Освещение, отопление, вентиляция, жалюзи, горячее водоснабжение
- Системы вентиляции
- Отключение неприоритетных нагрузок.

2 Установка



3 Размеры

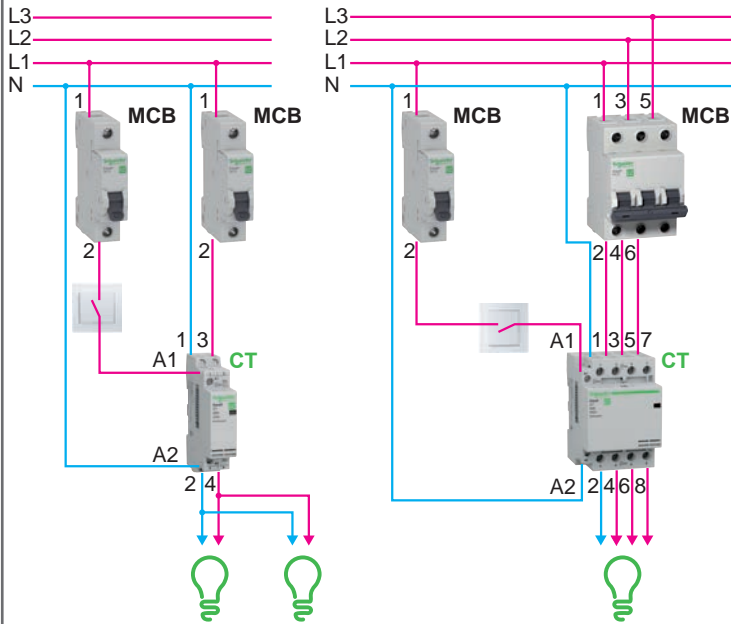


4 Соединение

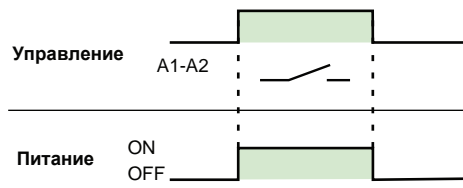
⚠ ⚠ ОПАСНОСТЬ !

ОПАСНОСТЬ ПОРАЖЕНИЯ ЭЛЕКТРИЧЕСКИМ ТОКОМ

- Перед началом работы отключите питание.
 - Используйте тестер напряжения с подходящим номинальным напряжением, чтобы убедиться, что все активные проводники не находятся под напряжением.
- Несоблюдение этих инструкций приведет к смерти или серьезной травме.



Сигнал управления



2P: 1-2/3-4
4P: 1-2/3-4/5-6/7-8

A1 - A2	20 A, 40 A	11 mm	11 mm	3,5 mm PZ1
1 - 8	20 A 40 A	14 mm	14 mm	6 mm / PZ2

A1 - A2	20 A, 40 A	1...6 mm ² 2 x 1.5 mm ²	1...4 mm ² 2 x 1.5 mm ²	0.8 N.m
1 - 8	20 A	1...6 mm ² 2 x 1.5...2.5 mm ²	1...4 mm ² 2 x 1.5 mm ²	1 N.m
	40 A	6...25 mm ² 2 x 6...10 mm ²	6...16 mm ² 2 x 6...10 mm ²	2 N.m

5 Технические характеристики

EZ9C32220 EZ9C32240 EZ9C32440

Параметры силовой цепи (контакты)

Количество полюсов (Нормально открытый)	2	2	4
Номинальный ток A	20	40	40
Номинальное рабочее напряжение (Ue) В~	250	250	400
Номинальная частота Гц	50	50	50

Характеристики цепи управления (катушка)

Номинальное напряжение катушки управления В~	230 ± 10 %	230 ± 10 %	230 ± 10 %
Номинальная частота Гц	50	50	50
Потребляемая мощность катушки управления (при 20°C)			
Пусковая ВА	9.2	34	53
Удержание ВА	2.7	4.6	6.5

Другие характеристики

Количество циклов В-О: в день	100		
всего	200,000		
Степень защиты (МЭК 61095):			
только для устройства IP	20		
Устройство в модульном шкафу IP	40		
Рабочая температура °C	-5 ... +60		
Температура хранения °C	-40 ... +70		

Schneider Electric Industries SAS
35, rue Joseph Monier
CS 30323
F - 92506 Rueil Malmaison Cedex

GDE46918-00