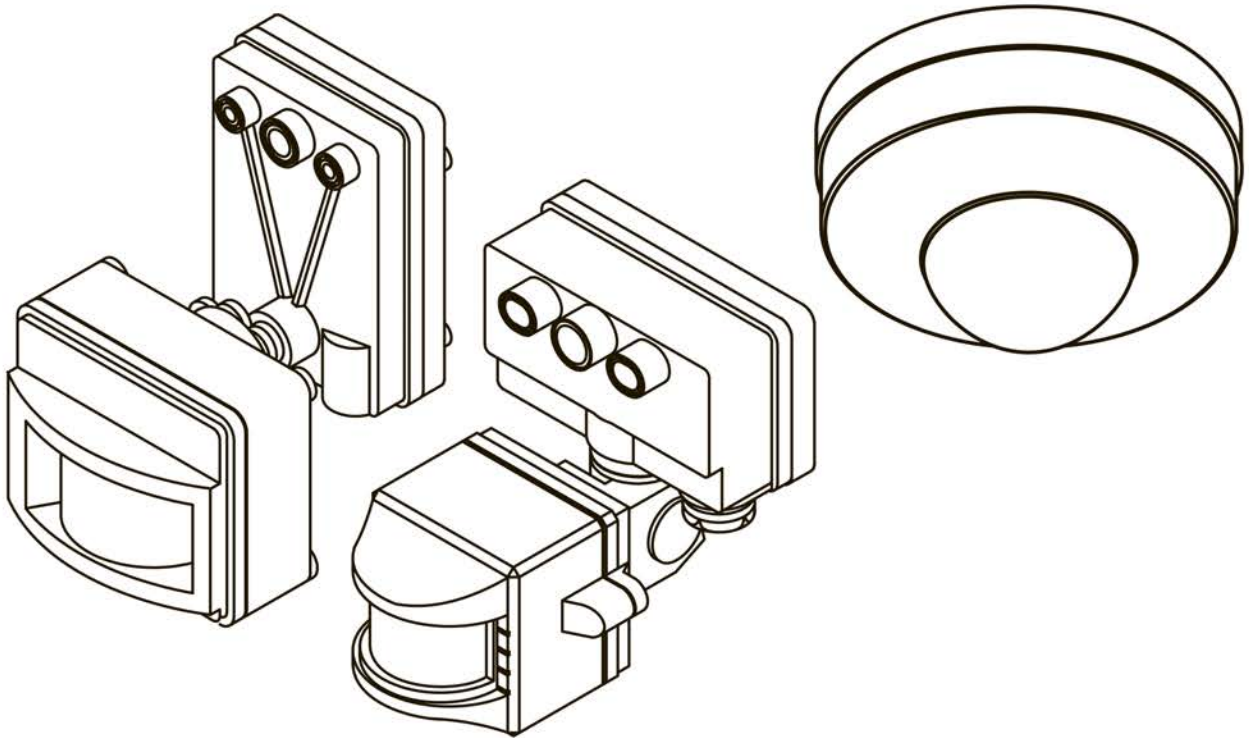




**РУКОВОДСТВО ПО ЭКСПЛУАТАЦИИ (ПАСПОРТ)  
ДАТЧИКИ ДВИЖЕНИЯ ИНФРАКРАСНЫЕ  
MD 01, MD 02, MD 06**



# РУКОВОДСТВО ПО ЭКСПЛУАТАЦИИ (ПАСПОРТ)

## Уважаемый покупатель!

Благодарим Вас за покупку продукции под товарным знаком «ЭРА» и доверие к нашей компании!

Данный документ распространяется на датчики движения инфракрасные MD 01, MD 02, MD 06 и предназначен для руководства по их монтажу, подключению и эксплуатации.

**! Внимательно изучите данное руководство перед использованием изделия и сохраните его до конца срока эксплуатации.**

## ! Информация о видах опасных воздействий

Изделие не содержит опасных и вредных для здоровья человека веществ, которые могут выделяться в процессе эксплуатации в течение срока службы изделия при соблюдении правил его эксплуатации.

## 1. ОБЩИЕ СВЕДЕНИЯ

Датчики движения инфракрасные торговой марки «Эра» предназначены для автоматического включения нагрузки при появлении движущегося объекта в зоне обнаружения датчика с возможностью регулировки времени задержки отключения, уровня освещенности и радиуса действия (опционально). Продукция соответствует требованиям ТР ТС 004/2011 «О безопасности низковольтного оборудования», ТР ТС 020/2011 «Электромагнитная совместимость технических средств».

## 2. ТЕХНИЧЕСКИЕ ХАРАКТЕРИСТИКИ

2.1 Основные технические характеристики датчиков движения приведены в таблице 1.

Таблица 1.

| Параметр/ Модель  | Характеристика   |       |       |
|---|------------------|-------|-------|
|   | MD 01            | MD 02 | MD 06 |
| Параметры питания   | 220-240 В, 50 Гц |       |       |
| *Максимальная мощность нагрузки Pmax, ВА                        | 1200             |       |       |
| Максимальный ток нагрузки, А                                    | 6                |       |       |
| Класс защиты от поражения электрическим током по ГОСТ IEC 61140 | II               |       |       |
| Степень защиты по ГОСТ 14254 (IEC 60529)                        | IP44             |       | IP20  |
| Регулировка дальности обнаружения                               | ДА               | НЕТ   |       |
| Максимальная дальность обнаружения, м                           | 12               |       | 16    |
| Регулировка времени задержки                                    | ДА               |       |       |
| Время задержки  | Мин., сек        | 10±3  |       |
|   | Макс., мин       | 7±3   |       |
| Регулировка порога освещенности                                 | ДА               |       |       |

| Параметр/ Модель                            | Характеристика |       |            |
|---|----------------|-------|------------|
|   | MD 01          | MD 02 | MD 06      |
| Порог освещенности, лк                      | Мин.           | ≤ 10  |            |
|   | Макс.          | 2000  |            |
| Угол обнаружения в горизонтальной плоскости | 120°           |       | 360°       |
| Температура эксплуатации, °С                | От -25 до +45  |       |            |
| Способ монтажа                              | на прожектор   |       | потолочный |
| Срок службы, не менее, лет                  | 7              |       |            |

\* - мощность нагрузки в Ваттах рассчитывается по формуле:  
 $P = P_{\max} \cdot \cos \phi$ , где  $P_{\max}$  - максимальная мощность нагрузки, ВА;  
 $\cos \phi$  - коэффициент мощности.

2.2 Диаграммы направленности датчиков в горизонтальной плоскости приведены на рисунках 1-3. Сплошной областью указана зона действия датчика при температуре окружающей среды от 0 до +25 °С, пунктирной линией – при температуре окружающей среды от +25 до +40 °С.

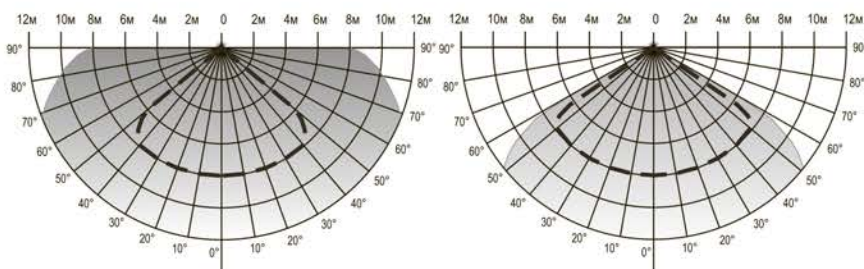


Рисунок 1. MD 01

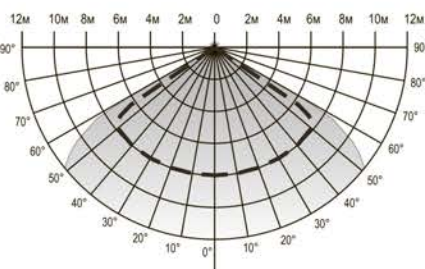


Рисунок 2. MD 02

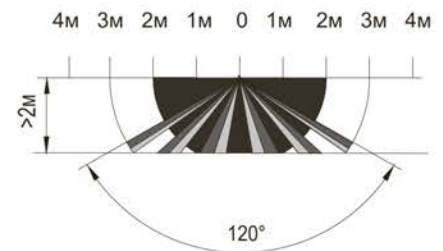


Рисунок 3. MD 06

2.3 Коммутация подключаемой нагрузки осуществляется встроенным электромеханическим реле.

2.4 Габаритные и установочные размеры датчиков приведены на рисунках 4-6.

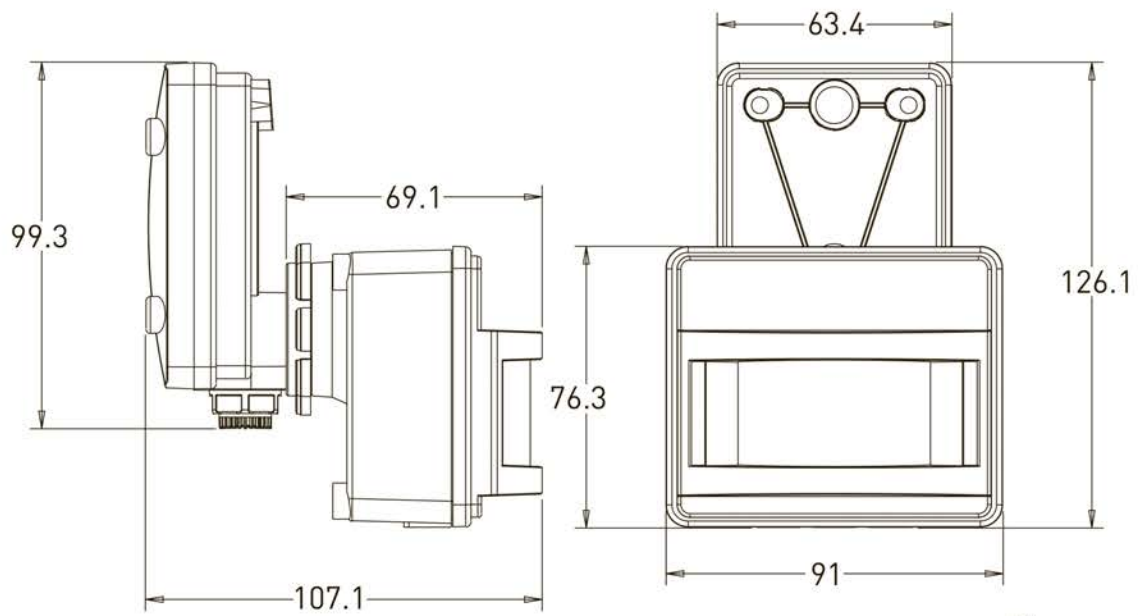


Рисунок 4. MD 01

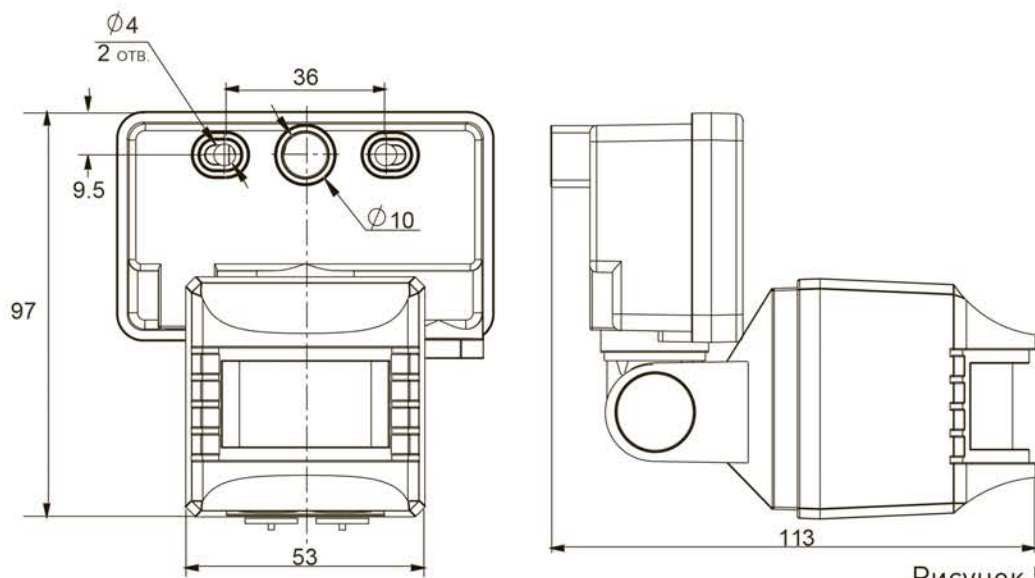


Рисунок 5. MD 02

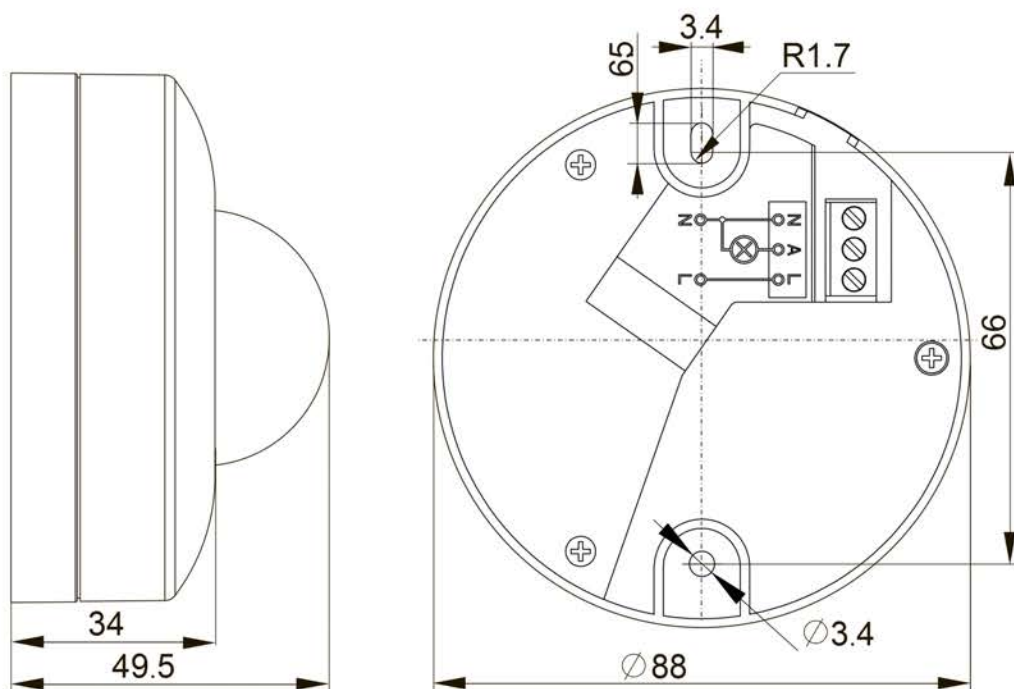


Рисунок 6 . MD 06

### 3. КОМПЛЕКТНОСТЬ

Комплектность поставки приведена в таблице 2.

Таблица 2.

|   |   |
|---|---|
| Датчик движения, шт.                        | 1 |
| Руководство по эксплуатации (Паспорт), экз. | 1 |
| Монтажный комплект                          | 1 |
| Упаковка, комплект                          | 1 |

### 4. ТРЕБОВАНИЯ БЕЗОПАСНОСТИ



**ЗАПРЕЩАЕТСЯ!** Подключение датчика к неисправной электропроводке.



**ЗАПРЕЩАЕТСЯ!** Эксплуатация датчика с механическими повреждениями.

4.1 Монтаж/демонтаж и чистку датчика осуществлять только при отключенном электропитании сети.

4.2 При установке необходимо располагать датчик вдали от химически активной среды, горючих и легко воспламеняющихся веществ.

4.3 Эксплуатация датчика должна производиться в соответствии с «Правилами технической эксплуатации электроустановок потребителей».

4.4 При обнаружении неисправности или по истечении срока службы датчик утилизировать в соответствии с п. 8 инструкции.

### 5. МОНТАЖ И ПОДКЛЮЧЕНИЕ

5.1 Монтаж и обслуживание датчика должны осуществляться только квалифицированными специалистами.

5.2 При выборе места установки датчика необходимо учитывать следующие рекомендации:

- Инфракрасные датчики движения реагируют только на движущиеся объекты, создающие инфракрасное (тепловое) излучение.
- Наиболее эффективно датчик реагирует на объект, движущийся вдоль зоны действия датчика, а не в направлении к нему, или от него.
- При выборе места установки датчика следует учитывать факторы и объекты, которые могут вызывать ложные срабатывания датчика (бытовые климатические и отопительные системы и приборы, близко расположенные приборы с вращающимися лопастями, проезжающие автомобили, ветви деревьев и кустарников в ветреную погоду, грозовые электромагнитные помехи).

5.3 Монтаж датчиков **MD 01, MD 02** на прожекторе:

- Снять вводную коробку прожектора, открутив установочные винты.
- На ее место при помощи винтов установить датчик.

- Ввести проводники прожектора (L, N, PE) в центральное отверстие клеммной коробки датчика.
- Ввести провода питания и провод заземления через гермоввод клеммной коробки датчика.
- Подключить провода питания и провода прожектора к винтовым клеммам (рисунок 8): клемма L – подключение фазы, клемма N – подключение нейтрали, клемма A – подключение нагрузки, клемма  $\perp$  – подключение провода защитного заземления.
- Включить сетевое питание и настроить параметры датчика (время задержки, порог освещенности, дальность действия (только для MD 01)).

#### 5.4 Монтаж датчика **MD 06**:

- Повернуть против часовой стрелки и снять защитную крышку датчика.
- Подключить проводники питания и нагрузки к винтовым зажимам клеммной колодки датчика в соответствии со схемой, приведенной на рисунке 8.
- Закрепить датчик на опорной поверхности через монтажные отверстия в корпусе, используя монтажный комплект.
- Включить сетевое питание и настроить параметры датчика (время задержки, порог освещенности).
- Установить на датчик защитную крышку, надев ее на корпус и повернув по часовой стрелке.

#### 5.5 Дополнительные способы подключения (только для MD 06):

- Для обеспечения режима постоянного включения нагрузки, в независимости от присутствия движущихся объектов в зоне обнаружения датчика и уровня освещенности, подключите датчик согласно схеме, приведенной на рисунке 9. Выключатель в такой схеме шунтирует датчик движения, и на нагрузку непрерывно подается напряжение.
- Для расширения зоны обнаружения используйте параллельное подключение нескольких датчиков движения согласно схеме, приведенной на рисунке 10. При таком подключении цепь нагрузки замыкается при срабатывании любого из датчиков.
- Для увеличения нагрузочной способности подключите контактор КМИ в цепь нагрузки согласно схеме, приведенной на рисунке 11.



Рисунок 7.

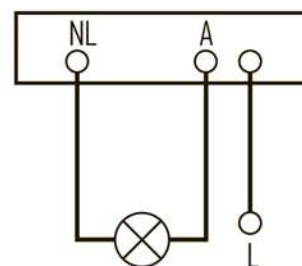


Рисунок 8.

Рисунок 9.



Рисунок 10.

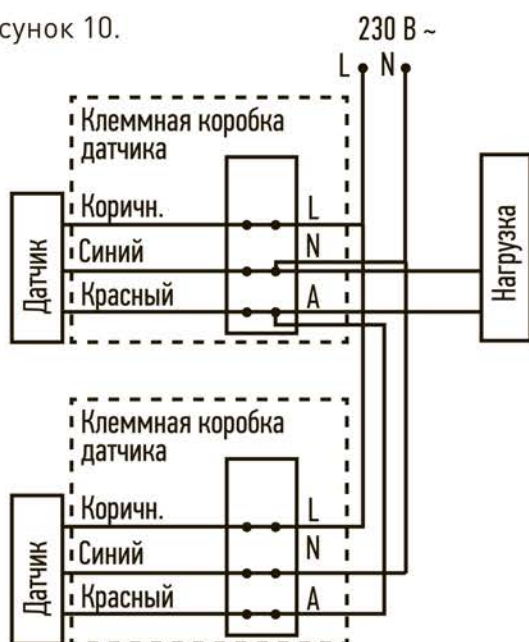
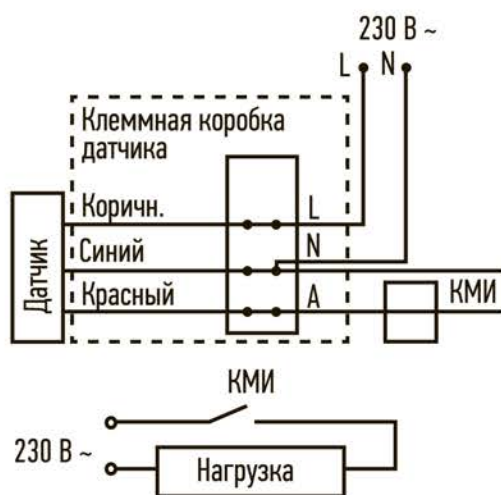


Рисунок 11.



## 5.6 Регулировка.

5.6.1 Все параметры настроек датчика выбираются опытным путём.

5.6.2 Установка времени задержки отключения датчика осуществляется поворотным регулятором TIME. Данный регулятор устанавливает время нахождения нагрузки во включённом состоянии после срабатывания датчика. Отсчёт времени задержки начинается снова, если датчик срабатывает повторно в течение первого отсчёта времени.

5.6.3 Установка порога освещённости осуществляется поворотным регулятором LUX. Данный регулятор устанавливает порог срабатывания датчика в зависимости от уровня освещенности окружающей среды.

5.6.4 Установка радиуса действия датчика осуществляется регулятором SENS (только для MD 01). Данный регулятор устанавливает максимальную дальность обнаружения движущегося объекта.

## 6. ОБСЛУЖИВАНИЕ

6.1 Для корректной работы датчика необходима периодическая чистка его линзы. Чистку производить мягкой тканью, смоченной в слабом мыльном растворе.

6.2 Прочее обслуживание изделия не требуется.

## 7. ТРАНСПОРТИРОВКА И ХРАНЕНИЕ

Транспортировка и хранение изделия должны производиться в упаковке изготовителя с соблюдением мер предосторожности от механических повреждений и воздействия атмосферных осадков.

## 8. РЕАЛИЗАЦИЯ

Специальные требования к реализации не установлены.

## 9. УТИЛИЗАЦИЯ

Изделие необходимо утилизировать согласно требованиям законодательства территории реализации.

## 10. ВОЗМОЖНЫЕ НЕИСПРАВНОСТИ И СПОСОБЫ ИХ УСТРАНЕНИЯ



**Внимание!** Все работы связанные с устранением возможных неисправностей изделия должны осуществляться при отключенном питании сети!

Перечень возможных неисправностей и способы их устранения приведены в таблице 3.

Таблица 3.

|   |  |
|---|--|
| Датчик не срабатывает                                 | <ul style="list-style-type: none"><li>• убедитесь в наличии электропитания в сети</li><li>• проверьте правильность и исправность электрического монтажа датчика и подключенной к нему нагрузки</li></ul> |
| Датчик не отключается или самопроизвольно срабатывает | <ul style="list-style-type: none"><li>• убедитесь, что в зоне действия датчика отсутствуют постоянно движущиеся объекты или другие факторы, создающие помехи, указанные в п. 5.2.</li></ul>              |
| Снизилась зона обнаружения датчика                    | <ul style="list-style-type: none"><li>• Выполните чистку датчика согласно п. 6.1.</li></ul>  |

## 11. СВЕДЕНИЯ ОБ ИЗДЕЛИИ

Сведения об изделии приведены в таблице 4.

Таблица 4.

|                                     |  |
|-------------------------------------|--|
| Наименование изделия:               | Датчик движения инфракрасный   |
| Тип изделия                         | Прибор электрической коммутации  |
| Модель изделия                      | MD 01, MD 02, MD 06  |
| Товарный знак                       | «ЭРА»  |
| Страна изготовитель                 | Китай  |
| Наименование изготовителя           | АТЛ Бизнес (Шэньчэнь) КО., ЛТД   |
| Адрес изготовителя                  | КНР, 518054, Шэньчжэнь, Наньшань Дистрикт, Чунанье стрит, Нос Баоличэн Билдинг, рум 901  |
| Импортер:                           | Информация об импортере указана на этикетке, расположенной на индивидуальной упаковке.   |
| Соответствие нормативным документам | Изделие соответствует требованиям ТР ТС 004/2011 «О безопасности низковольтного оборудования», ТР ТС 020/2011 "Электромагнитная совместимость технических средств" |
| Дата изготовления:                  | Указана на упаковке  |



## 12. ГАРАНТИЙНЫЕ ОБЯЗАТЕЛЬСТВА

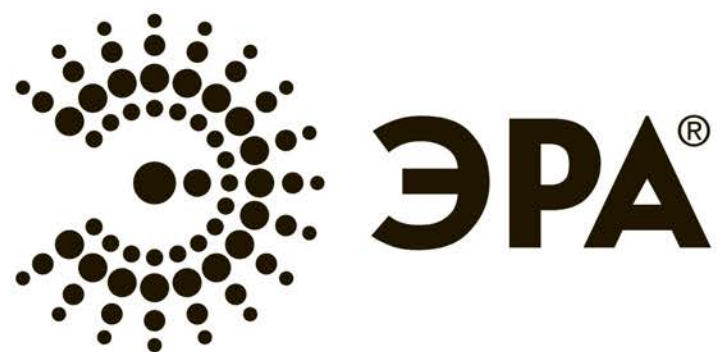
12.1 Гарантийный срок эксплуатации составляет 12 месяцев со дня продажи, при соблюдении условий эксплуатации, изложенных в данном руководстве.

12.2 Продукция не подлежит гарантийному обслуживанию в случае:

- наличия механических повреждений или следов вскрытия корпуса;
- нарушения условий эксплуатации, изложенных в данном руководстве.

Замена вышедшей из строя электротехнической продукции осуществляется в точке продажи при наличии кассового чека и корректно заполненного гарантийного талона:

| Место продажи | Дата продажи | Штамп магазина<br>и подпись продавца |
|---------------|--------------|--------------------------------------|
|               |              |                                      |



**ЕАС**