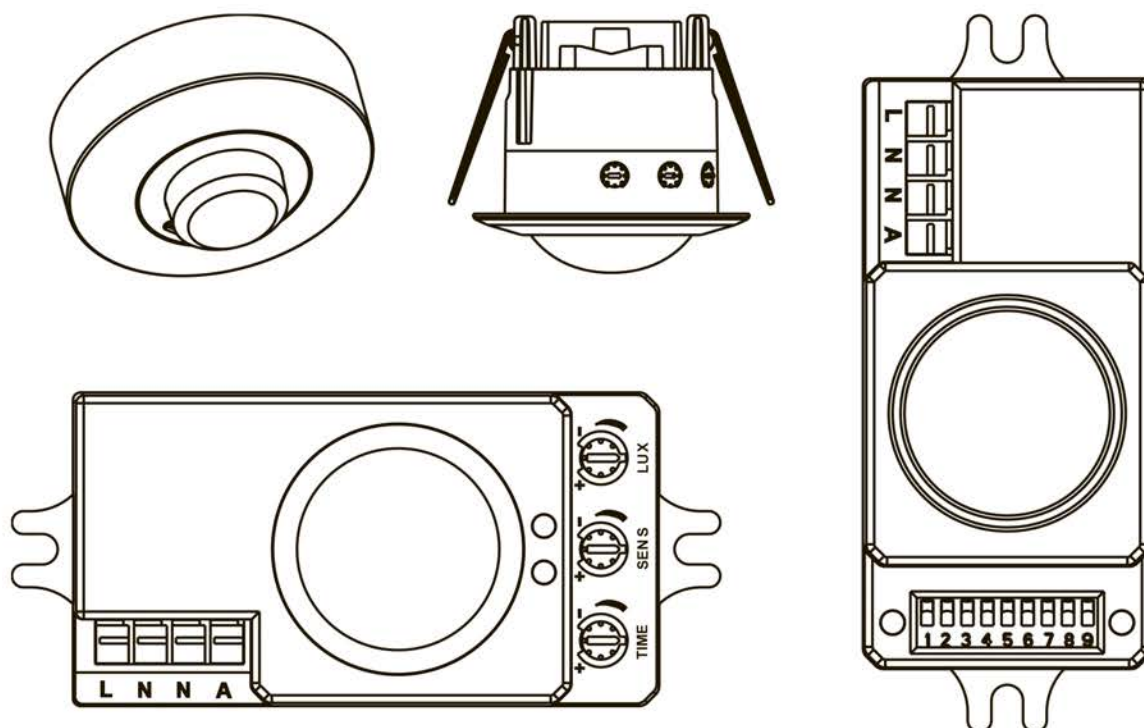




**РУКОВОДСТВО ПО ЭКСПЛУАТАЦИИ (ПАСПОРТ)**  
**ДАТЧИКИ ДВИЖЕНИЯ МИКРОВОЛНОВЫЕ**  
**MD 201, MD 202, MD 203, MD 204**



# РУКОВОДСТВО ПО ЭКСПЛУАТАЦИИ (ПАСПОРТ)

## Уважаемый покупатель!

Благодарим Вас за покупку продукции под товарным знаком «ЭРА» и доверие к нашей компании!

Данный документ распространяется на датчики движения микроволновые MD 201, MD 202, MD 203, MD 204 и предназначен для руководства по их монтажу, подключению и эксплуатации.

**! Внимательно изучите данное руководство перед использованием изделия и сохраните его до конца срока эксплуатации.**

## ! Информация о видах опасных воздействий

Изделие не содержит опасных и вредных для здоровья человека веществ, которые могут выделяться в процессе эксплуатации в течение срока службы изделия при соблюдении правил его эксплуатации.

## 1. ОБЩИЕ СВЕДЕНИЯ

Датчики движения микроволновые торговой марки «Эра» предназначены для автоматического включения нагрузки при появлении движущегося объекта в зоне обнаружения датчика с возможностью регулировки времени задержки отключения, уровня освещенности и радиуса действия (опционально). Продукция соответствует требованиям ТР ТС 004/2011 «О безопасности низковольтного оборудования», ТР ТС 020/2011 «Электромагнитная совместимость технических средств».

## 2. ТЕХНИЧЕСКИЕ ХАРАКТЕРИСТИКИ

2.1 Основные технические характеристики датчиков движения приведены в таблице 1.

Таблица 1.

Параметр/ Модель	Характеристика			
	MD 201	MD 202	MD 203	MD 204
Параметры питания	220-240 В, 50 Гц			
*Максимальная мощность нагрузки P <sub>max</sub> , ВА	1200			
Максимальный ток нагрузки, А	6			
Класс защиты от поражения электрическим током по ГОСТ IEC 61140	II			
Степень защиты по ГОСТ 14254 (IEC 60529)	IP20			
Регулировка дальности обнаружения	ДА			
Максимальная дальность обнаружения, м	10			
Регулировка времени задержки	ДА			
Время задержки	Мин., сек	10±3		
	Макс., мин	15±3		
Регулировка порога освещенности	ДА			
Порог освещенности, лк	Мин.	≤ 10		
	Макс.	2000		
Угол обзора	По горизонтали	360°		
	По вертикали	180°		
Температура эксплуатации, °С	От -25 до +45			
Способ монтажа	поверхностный	поверхностный	встраиваемый	поверхностный
Срок службы, не менее, лет	7			

\* - мощность нагрузки в Ваттах рассчитывается по формуле:  
 $P = P_{\max} \cdot \cos \phi$ ,  
 где  $P_{\max}$  - максимальная мощность нагрузки, ВА;  
 $\cos \phi$  - коэффициент мощности.

2.2 Диаграммы направленности датчиков в горизонтальной и вертикальной плоскостях приведены на рисунке 1.

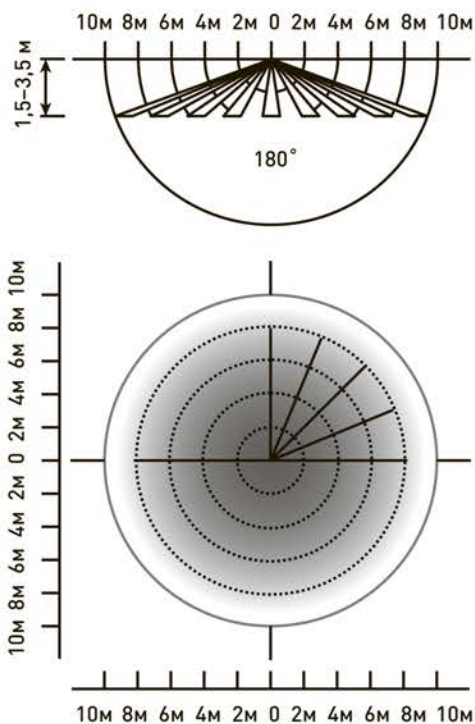


Рисунок 1

2.3 Коммутация подключаемой нагрузки осуществляется встроенным электромеханическим реле.

2.4 Габаритные и установочные размеры моделей датчиков приведены на рисунках 2-5.

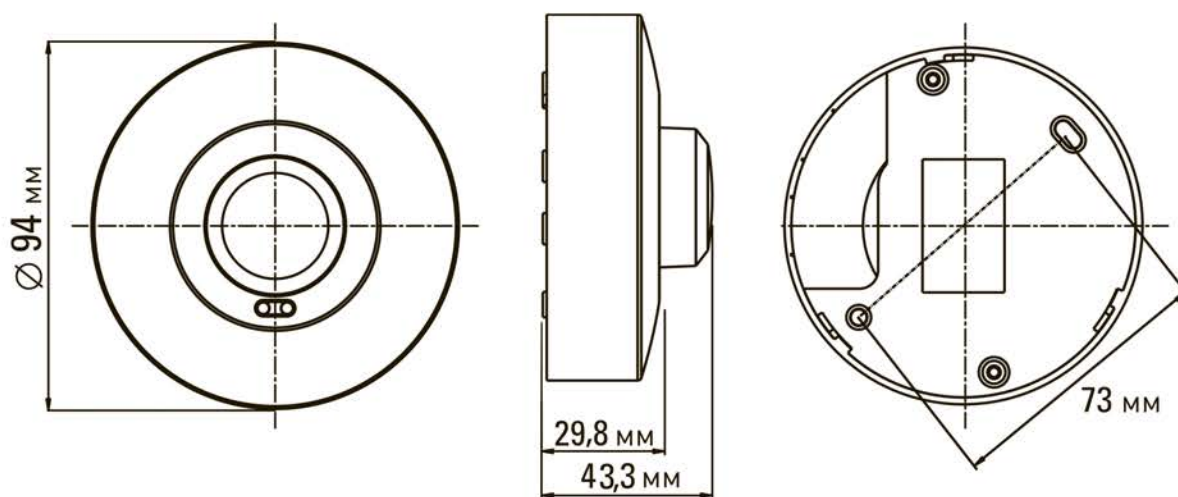


Рисунок 2. MD 201



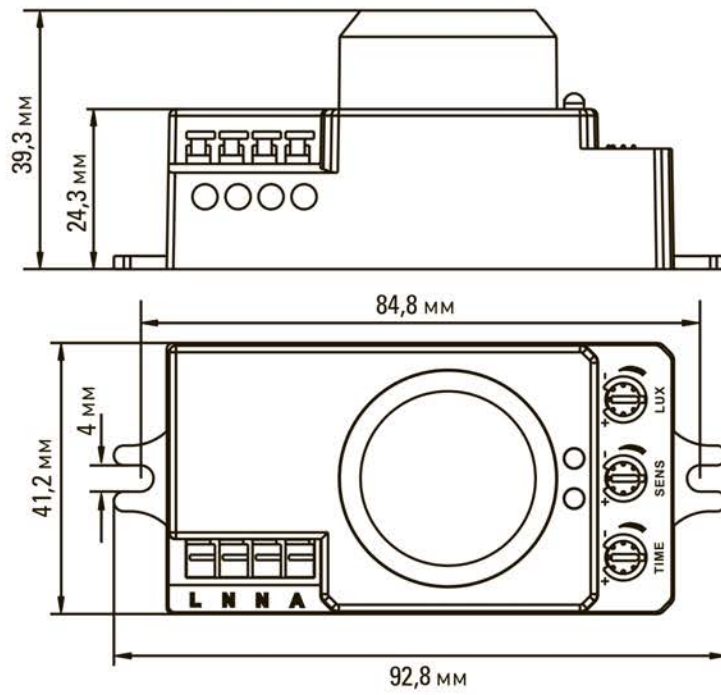


Рисунок 3. MD 202

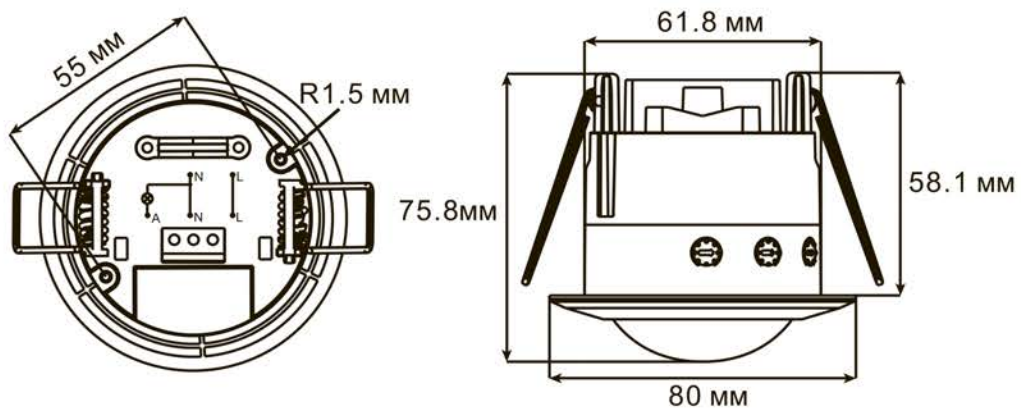


Рисунок 4. MD 203

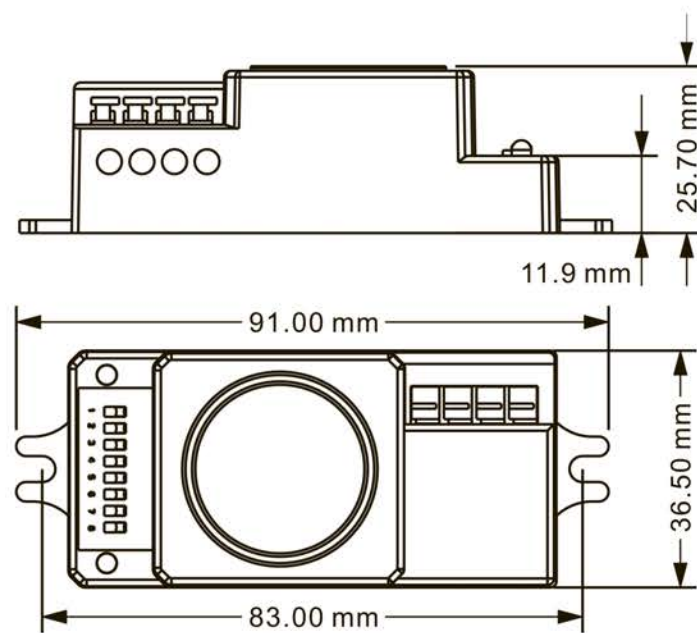


Рисунок 5. MD 204

### 3. КОМПЛЕКТНОСТЬ

Комплектность поставки приведена в таблице 2.

Таблица 2.

	MD 201	MD 202	MD 203	MD 204
Датчик движения, шт.	1		1	
Руководство по эксплуатации (Паспорт), экз.	1		1	
Монтажный комплект	1		-	
Упаковка, комплект	1		1	

### 4. ТРЕБОВАНИЯ БЕЗОПАСНОСТИ



**ЗАПРЕЩАЕТСЯ!** Подключение датчика к неисправной электропроводке.



**ЗАПРЕЩАЕТСЯ!** Эксплуатация датчика с механическими повреждениями.

4.1 Монтаж/демонтаж и чистку датчика осуществлять только при отключенном электропитании сети.

4.2 При установке необходимо располагать датчик вдали от химически активной среды, горючих и легко воспламеняющихся веществ.

4.3 Эксплуатация датчика должна производиться в соответствии с «Правилами технической эксплуатации электроустановок потребителей».

4.4 При обнаружении неисправности или по истечении срока службы датчик утилизировать в соответствии с п. 8 инструкции.

### 5. МОНТАЖ И ПОДКЛЮЧЕНИЕ

5.1 Монтаж и обслуживание датчика должны осуществляться только квалифицированными специалистами.

5.2 При выборе места установки датчика необходимо учитывать следующие моменты:

- Микроволновые датчики движения могут обнаруживать движущиеся объекты через глухие препятствия: тонкие стены, двери и др.
- Чувствительность датчика не зависит от температуры окружающей среды.

5.3 Установка и подключение датчика MD 201:

- Повернуть против часовой стрелки и снять защитную крышку датчика.
- Подключить проводники питания и нагрузки к зажимным контактам клеммной колодки датчика в соответствии со схемой, приведённой на рисунке 6.
- Закрепить датчик на опорной поверхности через монтажные отверстия в корпусе, используя монтажный комплект.
- Включить сетевое питание и настроить параметры датчика (время задержки, порог освещенности, дальность действия).
- Установить на датчик защитную крышку, повернув ее по часовой стрелке.



#### 5.4 Установка и подключение датчиков MD 202, MD 204:

- Закрепить датчик на опорной поверхности двумя винтами.
- Подключить проводники питания и нагрузки к зажимным контактам клеммной колодки датчика в соответствии со схемой, приведённой на рисунке 6.
- Включить сетевое питание и настроить параметры датчика (время задержки, порог освещенности, дальность действия).

#### 5.5 Установка и подключение датчика MD 203:

- Открутив винт, снять прозрачную защитную крышку клеммной колодки.
- Открутив два винта, снять зажимную скобу, защищающую подключаемый кабель от натяжения и излома.
- Подключить проводники питания и нагрузки к винтовым зажимам клеммной колодки датчика в соответствии со схемой, приведённой на рисунке 7.
- Зафиксировать проводники питания и нагрузки зажимной скобой и закрепить ее винтами.
- Установить прозрачную защитную крышку клеммной колодки и закрепить ее винтом.
- Включить сетевое питание и настроить параметры датчика (время задержки, порог освещенности, дальность действия).
- Отжать пружинные фиксаторы датчика и установить его в заранее подготовленное отверстие в полость опорной поверхности.

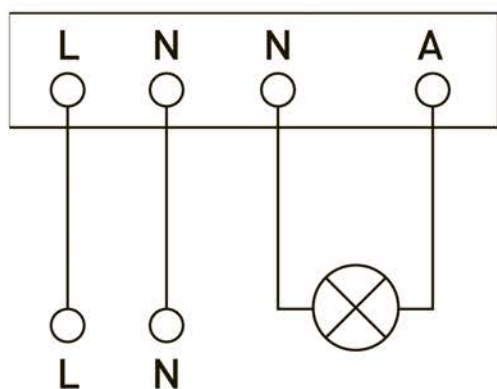


Рисунок 6.

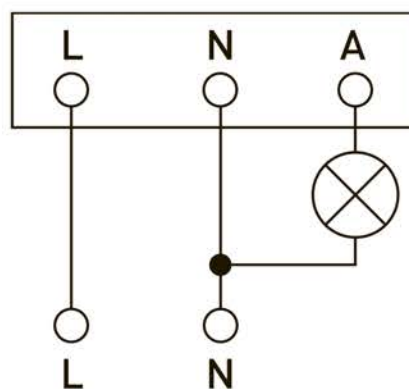


Рисунок 7.

#### 5.6 Регулировка.

5.6.1 Регулировка параметров датчика осуществляется с помощью отвёртки с плоским шлицем (кроме MD 204). Все параметры настроек датчика выбираются опытным путём.

5.6.2 Установка времени задержки отключения датчика осуществляется поворотным регулятором TIME (кроме MD 204). В датчике MD 204 установка времени задержки осуществляется выбором комбинации микропереключателей.

Данная регулировка устанавливает время нахождения нагрузки во включённом состоянии после срабатывания датчика. Отсчёт времени задержки начинается снова, если датчик срабатывает повторно в течение первого отсчёта времени.

5.6.3 Установка порога освещённости осуществляется поворотным регулятором LUX (кроме MD 204). В датчике MD 204 установка порога освещённости осуществляется выбором комбинации микропереключателей. Данная регулировка устанавливает порог срабатывания датчика в зависимости от уровня освещённости окружающей среды.

5.6.4 Установка радиуса действия датчика осуществляется регулятором SENS (кроме MD 204). В датчике MD 204 установка радиуса действия осуществляется выбором комбинации переключателей. Данная регулировка устанавливает максимальную дальность обнаружения движущегося объекта.

## 6. ОБСЛУЖИВАНИЕ

6.1 Чистку датчика производить мягкой тканью, смоченной в слабом мыльном растворе.

6.2 Прочее обслуживание изделия не требуется.

## 7. ТРАНСПОРТИРОВКА И ХРАНЕНИЕ

Транспортировка и хранение изделия должны производиться в упаковке изготовителя с соблюдением мер предосторожности от механических повреждений и воздействия атмосферных осадков.

## 8. РЕАЛИЗАЦИЯ

Специальные требования к реализации не установлены.

## 9. УТИЛИЗАЦИЯ

Изделие необходимо утилизировать согласно требованиям законодательства территории реализации.

## 10. ВОЗМОЖНЫЕ НЕИСПРАВНОСТИ И СПОСОБЫ ИХ УСТРАНЕНИЯ

**Внимание!** Все работы связанные, с устранением возможных неисправностей изделия, должны осуществляться при отключенном питании сети!

Перечень возможных неисправностей и способы их устранения приведены в таблице 3.

Таблица 3.

Датчик не срабатывает	убедитесь в наличии электропитания в сети проверьте правильность и исправность электрического монтажа датчика и подключенной к нему нагрузки
Датчик не отключается	убедитесь, что в зоне действия датчика отсутствуют постоянно движущиеся объекты.

Если эти способы не помогли, для устранения неисправности обратитесь за помощью к квалифицированным специалистам.



## 11. СВЕДЕНИЯ ОБ ИЗДЕЛИИ

Сведения об изделии приведены в таблице 4.

Таблица 4.

Наименование изделия:	Датчик движения микроволновый
Тип изделия	Прибор электрической коммутации
Модель изделия	MD 201, MD 202, MD 203, MD 204
Товарный знак	«ЭРА»
Страна изготовитель	Китай
Наименование изготовителя	АТЛ Бизнес (Шэньчэнь) КО., ЛТД
Адрес изготовителя	КНР, 518054, Шэньчжэнь, Наньшань Дистрикт, Чунанье стрит, Нос Баоличэн Билдинг, рум 901
Импортер:	Информация об импортере указана на этикетке, расположенной на индивидуальной упаковке.
Соответствие нормативным документам	Изделие соответствует требованиям ТР ТС 004/2011 «О безопасности низковольтного оборудования», ТР ТС 020/2011 "Электромагнитная совместимость технических средств"
Дата изготовления:	Указана на упаковке

## 12. ГАРАНТИЙНЫЕ ОБЯЗАТЕЛЬСТВА

11.1 Гарантийный срок эксплуатации составляет 12 месяцев со дня продажи, при соблюдении условий эксплуатации, изложенных в данном руководстве.

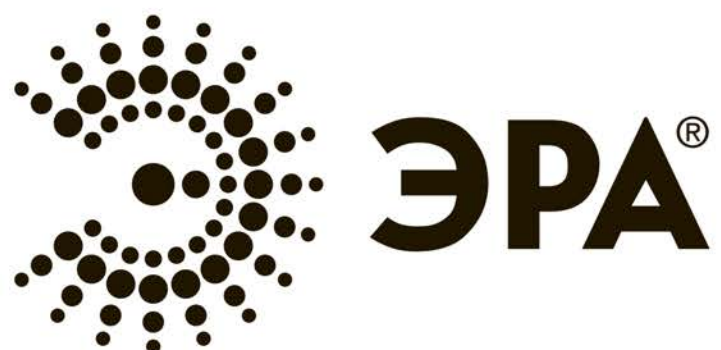
11.2 Продукция не подлежит гарантийному обслуживанию в случае:

- наличия механических повреждений или следов вскрытия корпуса;
- нарушения условий эксплуатации, изложенных в данном руководстве.

Замена вышедшей из строя электротехнической продукции осуществляется в точке продажи при наличии кассового чека и корректно заполненного гарантийного талона:

Место продажи	Дата продажи	Штамп магазина и подпись продавца





**EAC**