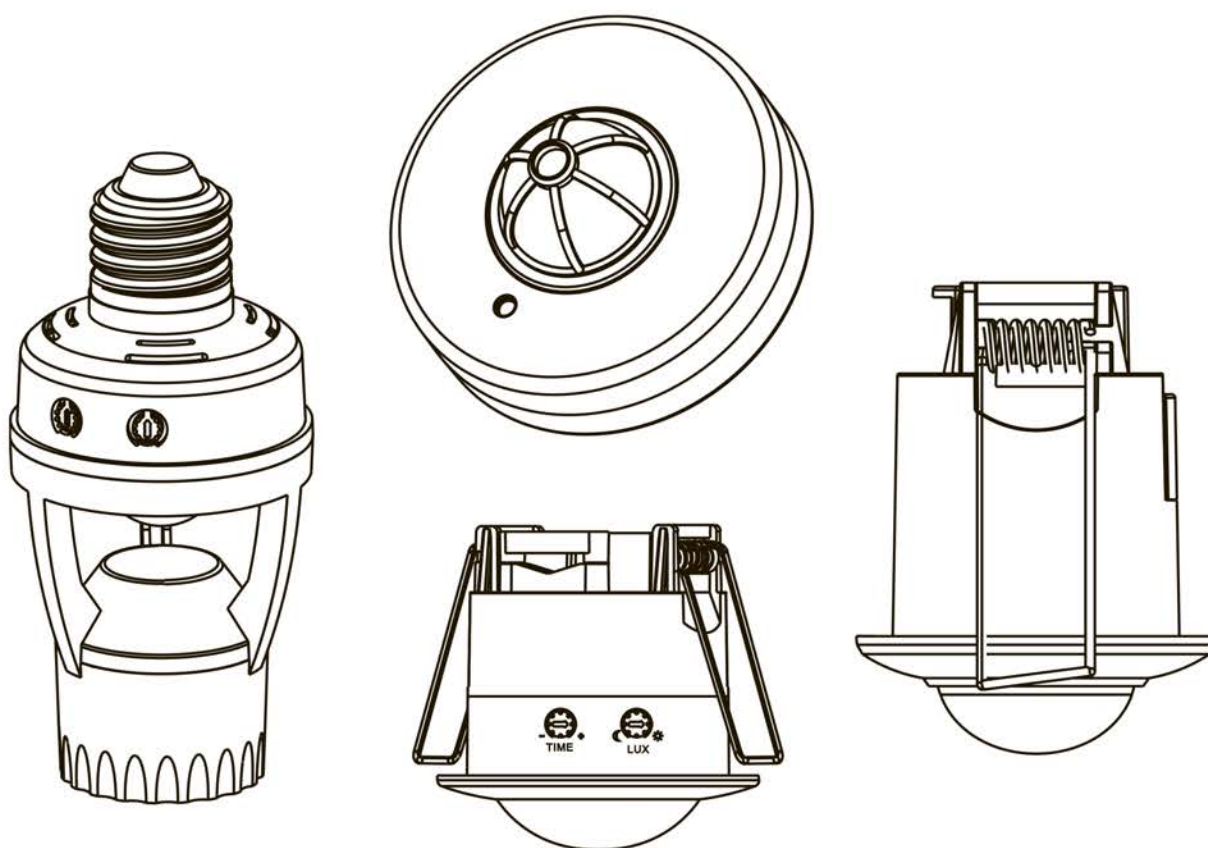




**РУКОВОДСТВО ПО ЭКСПЛУАТАЦИИ (ПАСПОРТ)
ДАТЧИКИ ДВИЖЕНИЯ ИНФРАКРАСНЫЕ
MD 015, MD 016, MD 017, MD 018, MD 019**



Уважаемый покупатель!

Благодарим Вас за покупку продукции под товарным знаком «ЭРА» и доверие к нашей компании!

Данный документ распространяется на датчики движения инфракрасные MD 015, MD 016, MD 017, MD 018, MD 019 и предназначен для руководства по их монтажу, подключению и эксплуатации.

! Внимательно изучите данное руководство перед использованием изделия и сохраните его до конца срока эксплуатации.

! Информация о видах опасных воздействий

Изделие не содержит опасных и вредных для здоровья человека веществ, которые могут выделяться в процессе эксплуатации в течение срока службы изделия при соблюдении правил его эксплуатации.

1. ОБЩИЕ СВЕДЕНИЯ

Датчики движения инфракрасные торговой марки «Эра» предназначены для автоматического включения нагрузки при появлении движущегося объекта в зоне обнаружения датчика с возможностью регулировки времени задержки отключения, уровня освещенности и радиуса действия (опционально). Продукция соответствует требованиям ТР ТС 004/2011 «О безопасности низковольтного оборудования», ТР ТС 020/2011 «Электромагнитная совместимость технических средств».

2. ТЕХНИЧЕСКИЕ ХАРАКТЕРИСТИКИ

2.1 Основные технические характеристики датчиков движения приведены в таблице 1.

Таблица 1.

Параметр/ Модель	Характеристика				
	MD 015	MD 016	MD 017	MD 018	MD 019
Параметры питания	220-240 В, 50 Гц				
*Максимальная мощность нагрузки P_{max} , ВА	60	1200			
Максимальный ток нагрузки, А	0.5	6			
Класс защиты от поражения электрическим током по ГОСТ IEC 61140	II				
Степень защиты по ГОСТ 14254 (IEC 60529)	IP20				
Регулировка дальности обнаружения	НЕТ	ДА		НЕТ	
Максимальная дальность обнаружения, м	6		12	6	
Регулировка времени задержки	ДА				
Время задержки	Мин., сек	10±3			
	Макс., мин	5±1	7±2		
Регулировка порога освещенности	ДА				

Порог освещенности, лк	Мин.	≤ 10
	Макс.	2000
Угол обнаружения в горизонтальной плоскости		360°
Температура эксплуатации, °С		От -25 до +45
Способ монтажа	В патрон E27	На потолок
Срок службы, не менее, лет		7

* - мощность нагрузки в Ваттах рассчитывается по формуле:

$$P = P_{\max} \cdot \cos \phi,$$

где P_{\max} - максимальная мощность нагрузки, ВА;

$\cos \phi$ - коэффициент мощности.

2.2 Диаграммы направленности датчиков в горизонтальной и вертикальной плоскостях приведены на рисунках 1 и 2.

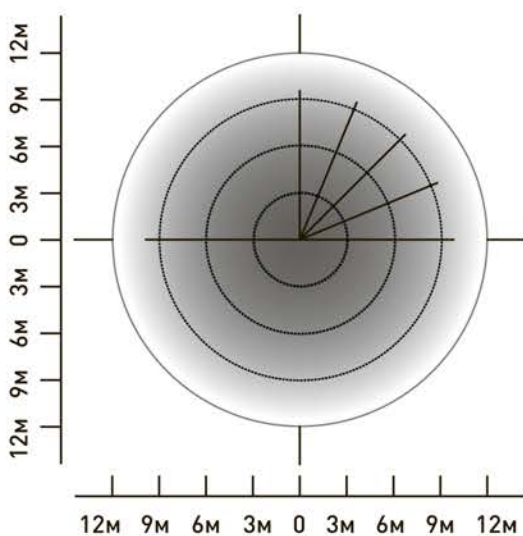
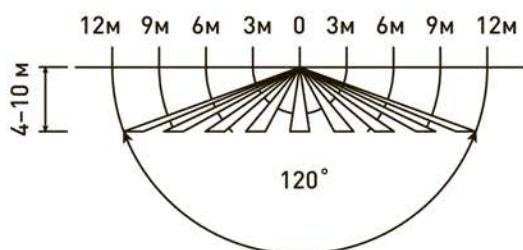


Рисунок 1. MD 017

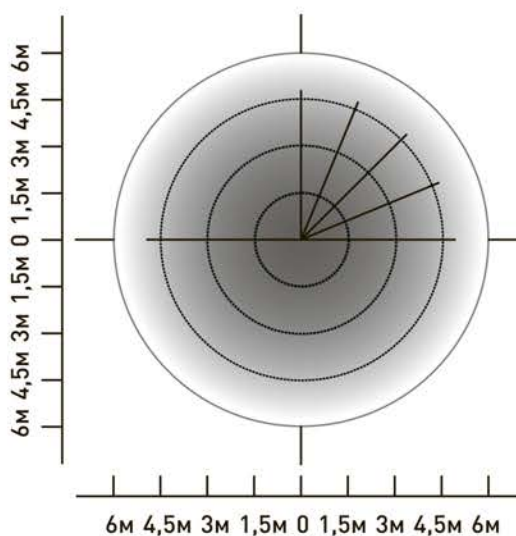
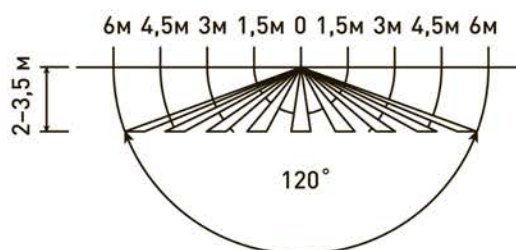


Рисунок 2. MD 015, MD 016, MD 018, MD 019

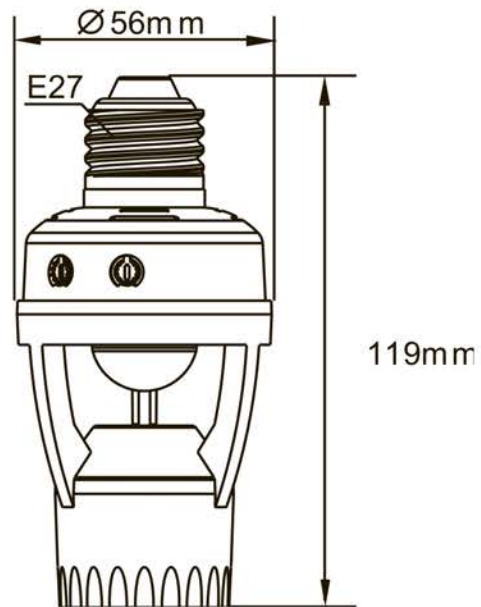


Рисунок 3. MD 015

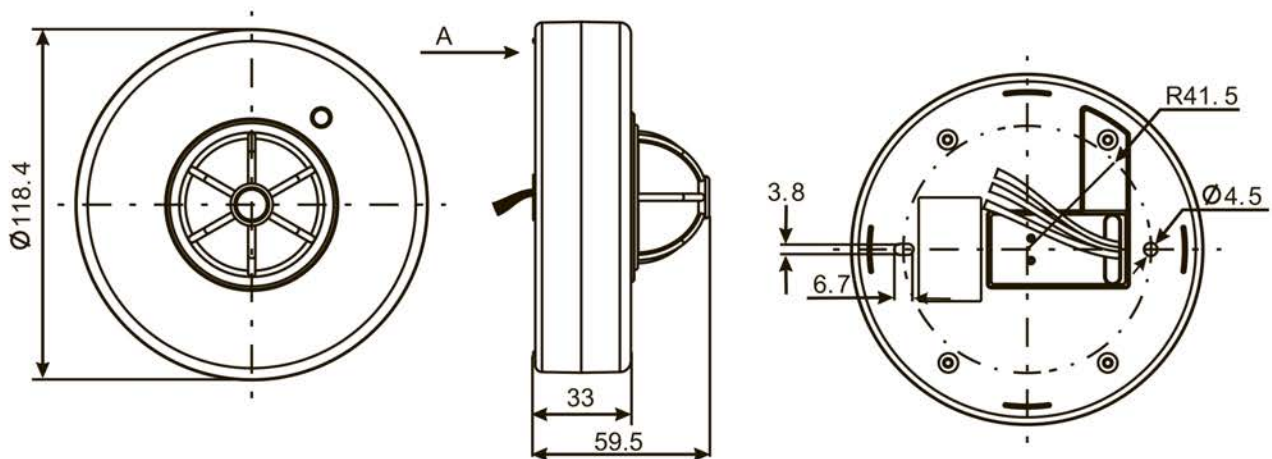


Рисунок 4. MD 016, MD 017

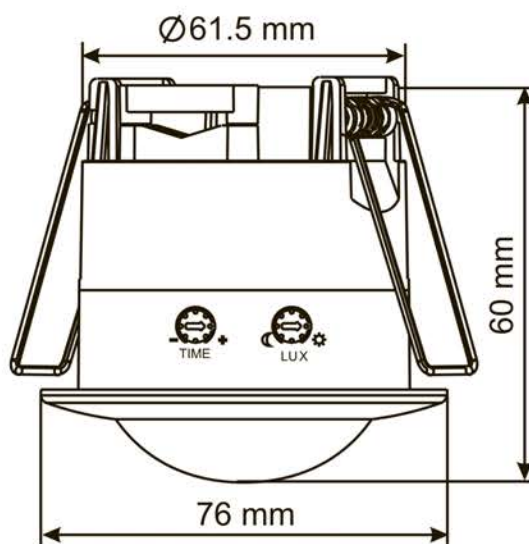


Рисунок 5. MD 018

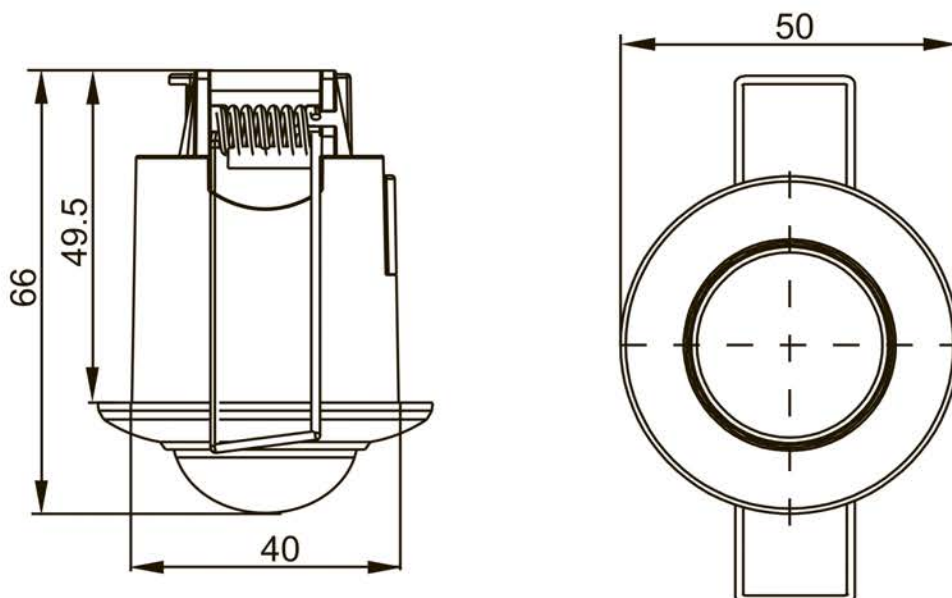


Рисунок 6. MD 019

3. КОМПЛЕКТНОСТЬ

Комплектность поставки приведена в таблице 2.

Таблица 2.

	MD 015	MD 016	MD 017	MD 018	MD 019
Датчик движения, шт.			1		
Руководство по эксплуатации (Паспорт), экз.			1		
Монтажный комплект	-	1		-	
Упаковка, комплект			1		

4. ТРЕБОВАНИЯ БЕЗОПАСНОСТИ



ЗАПРЕЩАЕТСЯ! Подключение датчика к неисправной электропроводке.



ЗАПРЕЩАЕТСЯ! Эксплуатация датчика с механическими повреждениями.

4.1 Монтаж/демонтаж и чистку датчика осуществлять только при отключенном электропитании сети.

4.2 При установке необходимо располагать датчик вдали от химически активной среды, горючих и легко воспламеняющихся веществ.

4.3 Эксплуатация датчика должна производиться в соответствии с «Правилами технической эксплуатации электроустановок потребителей».

4.4 При обнаружении неисправности или по истечении срока службы датчик утилизировать в соответствии с п. 8 инструкции.

5. МОНТАЖ И ПОДКЛЮЧЕНИЕ

5.1 Монтаж и обслуживание датчика должны осуществляться только квалифицированными специалистами.

5.2 При выборе места установки датчика необходимо учитывать следующие рекомендации:

- Инфракрасные датчики движения реагируют только на движущиеся объекты, создающие инфракрасное (тепловое) излучение.

- Наиболее эффективно датчик реагирует на объект, движущийся вдоль зоны действия датчика, а не в направлении к нему, или от него.

- При выборе места установки датчика следует учитывать факторы и объекты, которые могут вызывать ложные срабатывания датчика (бытовые климатические и отопительные системы и приборы, близко расположенные приборы с вращающимися лопастями, проезжающие автомобили, ветви деревьев и кустарников в ветреную погоду, грозовые электромагнитные помехи).

5.3 Монтаж

5.3.1 Датчик MD 015 монтируется непосредственно в патрон E27. В качестве нагрузки для датчика подойдет лампа с цоколем E27.

5.3.2 Монтаж датчиков MD 016, MD 017:

- Повернуть против часовой стрелки и снять защитную крышку датчика.
- Подключить проводники питания и нагрузки к проводникам, выведенным из корпуса датчика, в соответствии со схемой, приведённой на рисунке 7.
- Закрепить датчик на опорной поверхности через монтажные отверстия в корпусе, используя монтажный комплект.
- Включить сетевое питание и настроить параметры датчика (время задержки, порог освещенности, дальность действия).
- Установить на датчик защитную крышку, повернув ее по часовой стрелке.

5.3.3 Монтаж датчиков MD 018, MD 019:

- Открутив винт, снять прозрачную защитную крышку клеммной колодки (только для MD 018).
- Открутив два винта, снять зажимную скобу, защищающую подключаемый кабель от натяжения и излома (только для MD 018).
- Подключить проводники питания и нагрузки к винтовым зажимам клеммной колодки датчика в соответствии со схемой, приведённой на рисунке 8.
- Зафиксировать проводники питания и нагрузки зажимной скобой и закрепить ее винтами (только для MD 018).
- Установить прозрачную защитную крышку клеммной колодки и закрепить ее винтом (только для MD 018).
- Включить сетевое питание и настроить параметры датчика (время задержки, порог освещенности, дальность действия).

- Отжать пружинные фиксаторы датчика и установить его в заранее подготовленное отверстие в полость опорной поверхности.

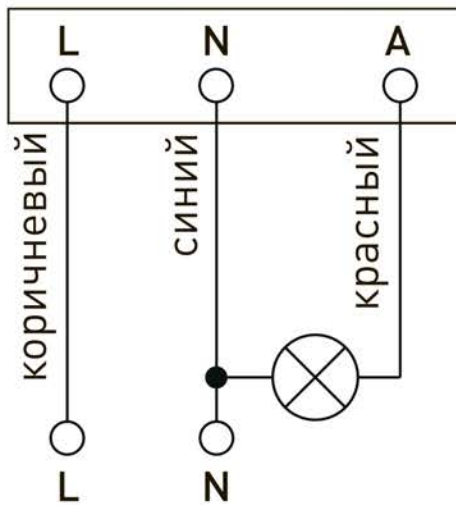


Рисунок 7.

5.4 Дополнительные способы подключения:

- Для обеспечения режима постоянного включения нагрузки, в независимости от присутствия движущихся объектов в зоне обнаружения датчика и уровня освещенности, подключите датчик согласно схеме, приведенной на рисунке 9 (кроме MD 015). Выключатель в такой схеме шунтирует датчик движения, и на нагрузку непрерывно подаётся напряжение.
- Для расширения зоны обнаружения используйте параллельное подключение нескольких датчиков движения согласно схеме, приведенной на рисунке 10 (кроме MD 015). При таком подключении цепь нагрузки замыкается при срабатывании любого из датчиков.
- Для увеличения нагрузочной способности подключите контактор КМИ в цепь нагрузки согласно схеме, приведенной на рисунке 11 (кроме MD 015).



Рисунок 8.



Рисунок 9.

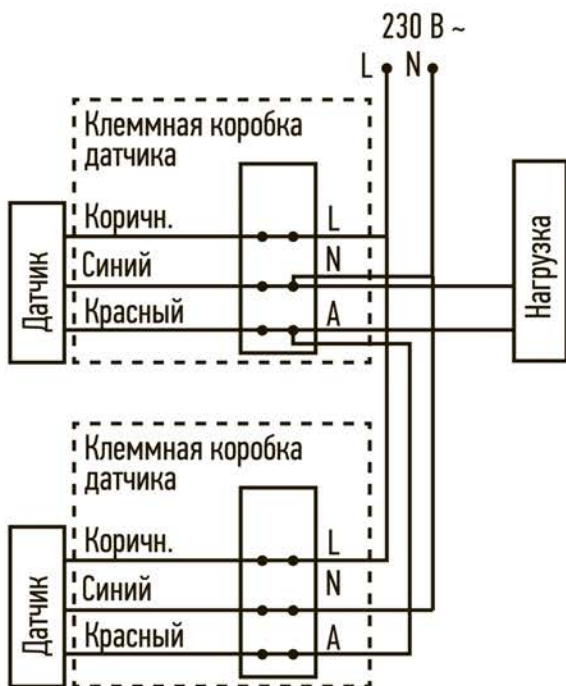


Рисунок 10.

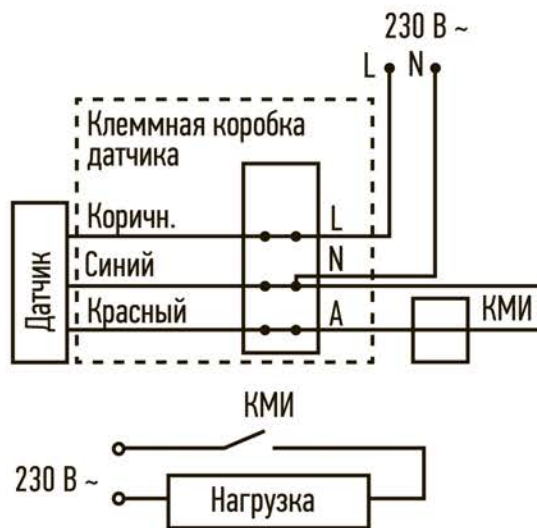


Рисунок 11.

5.5 Регулировка.

5.5.1 Все параметры настроек датчика выбираются опытным путём.

5.5.2 Установка времени задержки отключения датчика осуществляется поворотным регулятором TIME. Данный регулятор устанавливает время нахождения нагрузки во включённом состоянии после срабатывания датчика. Отсчёт времени задержки начинается снова, если датчик срабатывает повторно в течение первого отсчёта времени.

5.5.3 Установка порога освещённости осуществляется поворотным регулятором LUX. Данный регулятор устанавливает порог срабатывания датчика в зависимости от уровня освещенности окружающей среды.

5.5.4 Установка радиуса действия датчика осуществляется регулятором SENS (MD 017). Данный регулятор устанавливает максимальную дальность обнаружения движущегося объекта.

6. ОБСЛУЖИВАНИЕ

6.1 Для корректной работы датчика необходима периодическая чистка его линзы. Чистку производить мягкой тканью, смоченной в слабом мыльном растворе.

6.2 Прочее обслуживание изделия не требуется.

7. ТРАНСПОРТИРОВКА И ХРАНЕНИЕ

Транспортировка и хранение изделия должны производиться в упаковке изготовителя с соблюдением мер предосторожности от механических повреждений и воздействия атмосферных осадков.

8. РЕАЛИЗАЦИЯ

Специальные требования к реализации не установлены.

8. УТИЛИЗАЦИЯ

Изделие необходимо утилизировать согласно требованиям законодательства территории реализации.

9. ВОЗМОЖНЫЕ НЕИСПРАВНОСТИ И СПОСОБЫ ИХ УСТРАНЕНИЯ



Внимание! Все работы связанные с устранением возможных неисправностей изделия должны осуществляться при отключенном питании сети!

Перечень возможных неисправностей и способы их устранения приведены в таблице 3.

Таблица 3.

Датчик не срабатывает	<ul style="list-style-type: none">• убедитесь в наличии электропитания в сети• проверьте правильность и исправность электрического монтажа датчика и подключенной к нему нагрузки
Датчик не отключается или самопроизвольно срабатывает	<ul style="list-style-type: none">• убедитесь, что в зоне действия датчика отсутствуют постоянно движущиеся объекты или другие факторы, создающие помехи, указанные в п. 5.2.
Снизилась зона обнаружения датчика	<ul style="list-style-type: none">• Выполните чистку датчика согласно п. 6.1.

Если эти способы не помогли, для устранения неисправности обратитесь за помощью к квалифицированным специалистам.

10. СВЕДЕНИЯ ОБ ИЗДЕЛИИ

Сведения об изделии приведены в таблице 4.

Таблица 4.

Наименование изделия:	Датчик движения инфракрасный
Тип изделия	Прибор электрической коммутации
Модель изделия	MD 015, MD 016, MD 017, MD 018, MD 019
Товарный знак	«ЭРА»
Страна изготовитель	Китай
Наименование изготовителя	АТЛ Бизнес (Шэньчэнь) КО., ЛТД
Адрес изготовителя	КНР, 518054, Шэньчжэнь, Наньшань Дистрикт, Чунанье стрит, Нос Баоличэн Билдинг, рум 901

Импортер:	Информация об импортере указана на этикетке, расположенной на индивидуальной упаковке.
Соответствие нормативным документам	Изделие соответствует требованиям ТР ТС 004/2011 «О безопасности низковольтного оборудования», ТР ТС 020/2011 "Электромагнитная совместимость технических средств"
Дата изготовления:	Указана на упаковке

11. ГАРАНТИЙНЫЕ ОБЯЗАТЕЛЬСТВА

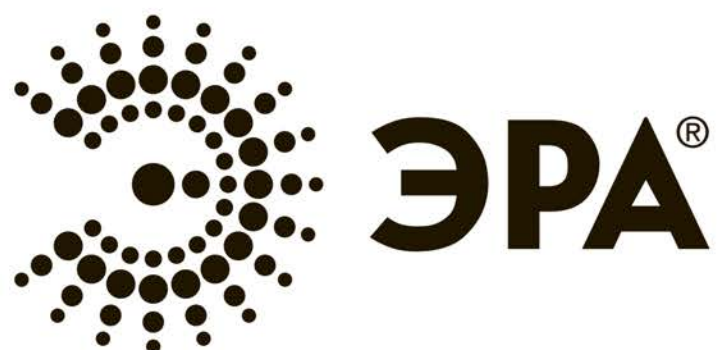
11.1 Гарантийный срок эксплуатации составляет 12 месяцев со дня продажи, при соблюдении условий эксплуатации, изложенных в данном руководстве.

11.2 Продукция не подлежит гарантийному обслуживанию в случае:

- наличия механических повреждений или следов вскрытия корпуса;
- нарушения условий эксплуатации, изложенных в данном руководстве.

Замена вышедшей из строя электротехнической продукции осуществляется в точке продажи при наличии кассового чека и корректно заполненного гарантийного талона:

Место продажи	Дата продажи	Штамп магазина и подпись продавца



ERL