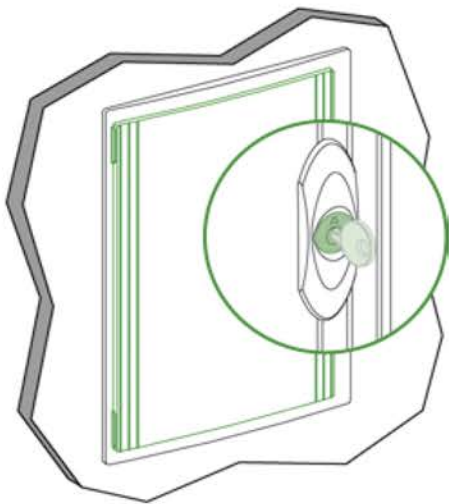


Pragma

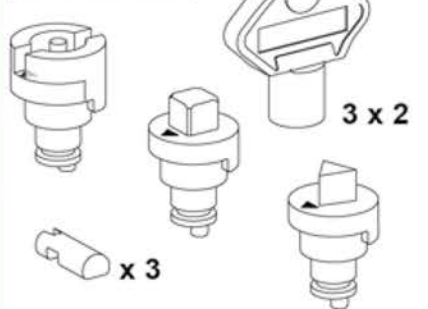


**Schneider**  
Electric

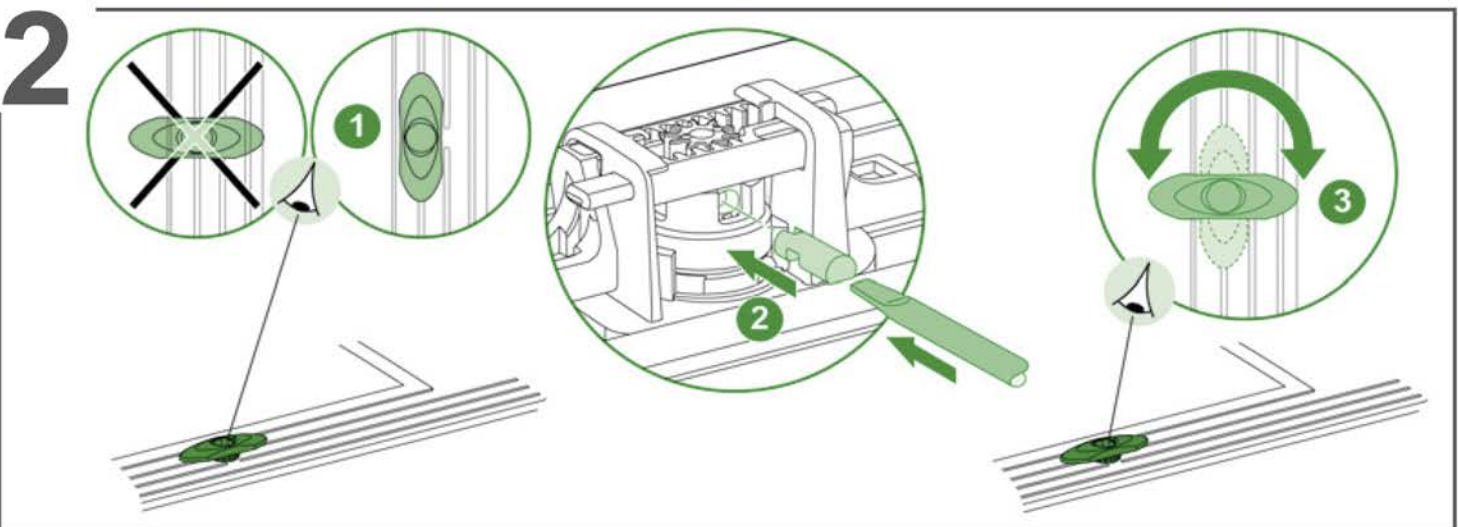
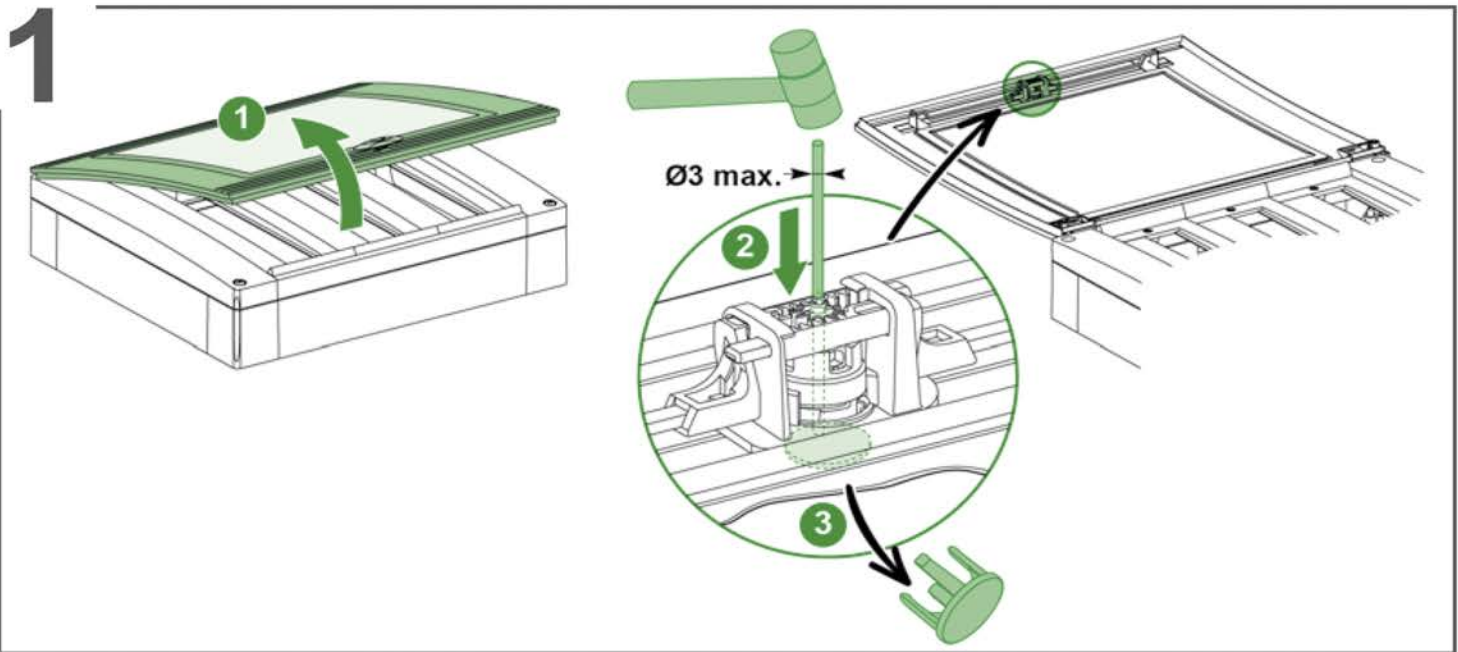
**PRA90039**



**PRA90056**



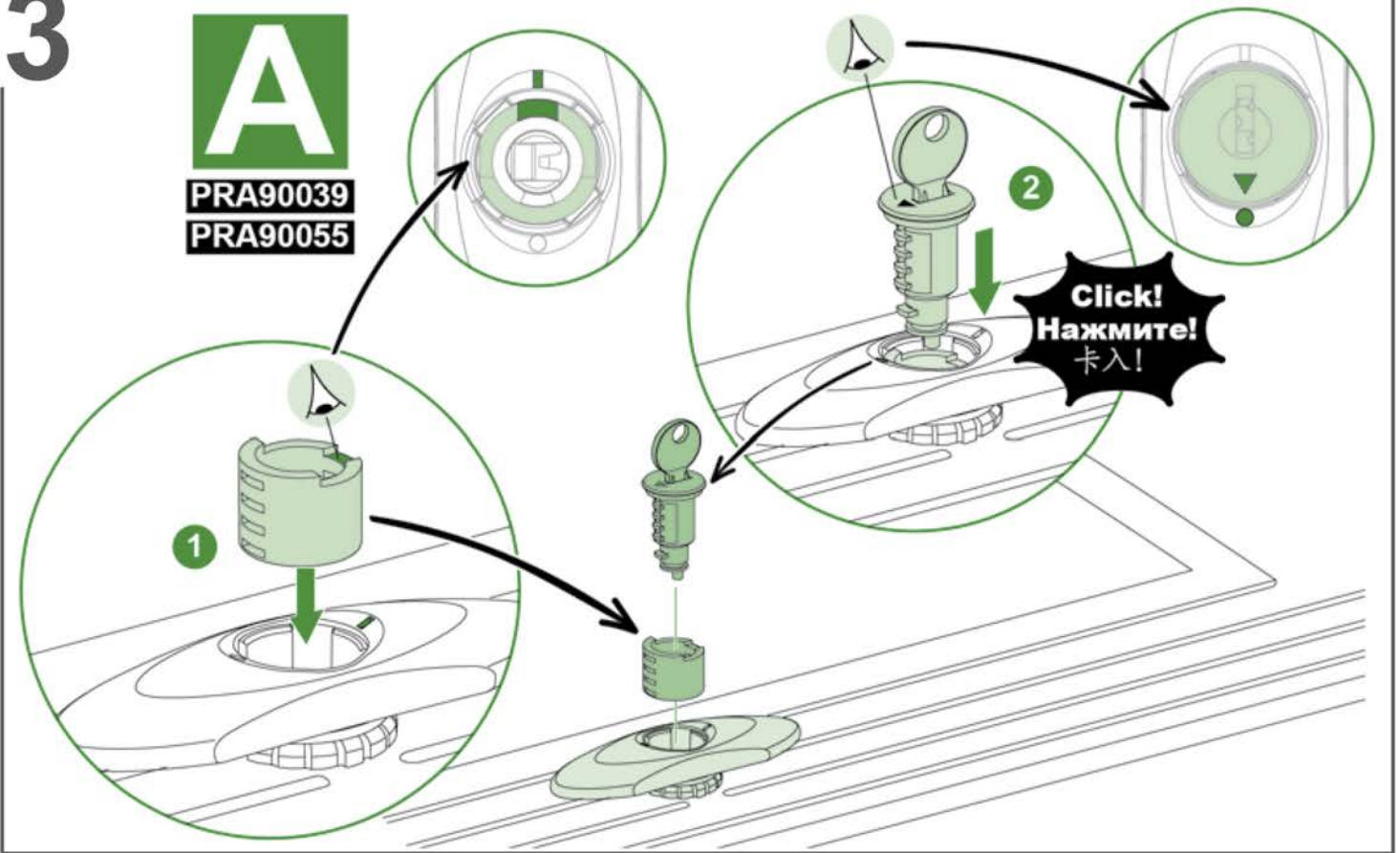
**PRA90055**



# 3

## A

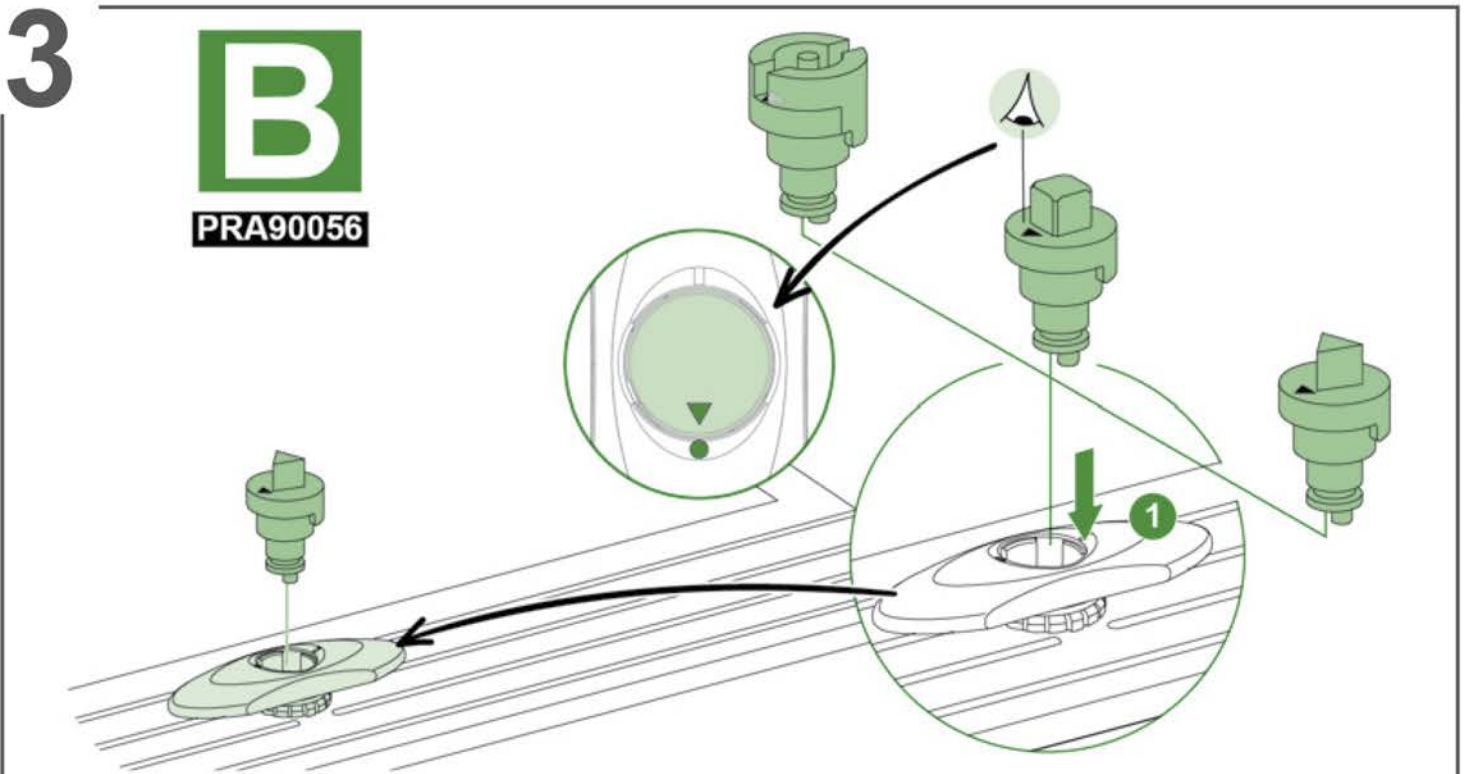
PRA90039  
PRA90055



# 3

## B

PRA90056



**Schneider Electric Industries SAS**  
35, rue Joseph Monier  
CS 30323  
F - 92506 Rueil Malmaison Cedex

Данное изделие должно устанавливаться, подключаться и использоваться в соответствии с действующими стандартами и/или нормативными требованиями по установке. Поскольку стандарты, спецификации и элементы конструкции могут периодически изменяться, запросите подтверждение актуальности данных, приведенных в этой публикации.