



РУКОВОДСТВО ПО ЭКСПЛУАТАЦИИ (ПАСПОРТ)

ШИНЫ НУЛЕВЫЕ В КОРПУСЕ ШНК

УВАЖАЕМЫЙ ПОКУПАТЕЛЬ!

Благодарим Вас за покупку продукции под товарным знаком ЭРА и доверие к нашей компании!

Данный документ распространяется на шины нулевые в корпусе ШНК торговой марки «ЭРА» и предназначен для руководства по их подключению, эксплуатации, транспортировке, хранению и утилизации.

! Внимательно изучите данное руководство перед использованием изделия и сохраните его до конца эксплуатации.

! Информация о видах опасных воздействий.

Изделие не содержит опасных и вредных для здоровья человека веществ, которые могут выделяться в процессе эксплуатации в течение срока службы изделия при соблюдении правил его эксплуатации.



ВНИМАНИЕ!

ПЕРЕМЕННОЕ НАПРЯЖЕНИЕ 220В ОПАСНО ДЛЯ ЖИЗНИ!

1. ОБЩИЕ СВЕДЕНИЯ

1.1 Шины нулевые в корпусе ШНК (далее – шина) предназначены для электрического и механического соединения проводников в цепях переменного тока а с номинальным напряжением до 400 В. Шины применяются в электрощитах для присоединения фазных, а так же нулевых рабочих и нулевых защитных проводников. Имеют возможность крепления на рейку ТН35-7,5 или на монтажную панель.

1.2 Материал шины – латунь, материал изолятора – пластик с добавлением антипиренов.

1.3 Нормальными условиями эксплуатации шин являются:

- температура окружающей среды от минус 25 °С до плюс 40 °С;
- окружающая среда не взрывоопасная, не содержащая пыли, агрессивных газов и паров;
- высота на уровне моря не более 2000 м;
- среднее значение относительной влажности не более 90% при температуре 25 °С.

1.4 Соответствует требованиям технического регламента Таможенного союза ТР ТС 004/2011.

Шины на DIN-рейку
в корпусе (кросс-модуль)

L+PEN 2x15

→ Количество шин и количество присоединительных отверстий в каждой шине.

→ Назначение шин в корпусе:
L+PEN – фазная и нулевая;
3L+PEN – три фазных и нулевая.

→ Наименование шины

2. ТЕХНИЧЕСКИЕ ХАРАКТЕРИСТИКИ

2.1 Технические характеристики изделия приведены в таблице 1:

Таблица 1

Тип шины	ШНК 2x7 L+PEN	ШНК 2x15 L+PEN	ШНК 4x7 3L+PEN	ШНК 4x11 3L+PEN	ШНК 4x15 3L+PEN
Номинальный ток, А	100	125	100	125	125
Напряжение изоляции, Ui, В	500				
Номинальный ударный ток, Ipk, кА	20				
Степень защиты по ГОСТ 14254	IP20				

Количество, шт. и диаметр отверстий, мм в одной шине	5xØ5,3 2xØ7,5	11xØ5,3 2xØ7,5 2xØ9,0	5xØ5,3 2xØ7,5	7xØ5,3 2xØ7,5 2xØ9,0	11xØ5,3 2xØ7,5 2xØ9,0
Винты крепления	M5				
Сечение подключаемых проводников, мм ²	2,5÷16				
Усилие затяжки винтов, Нм	3				
Сечение подключаемых проводов в зависимости от диаметра отверстий, мм ²	С наконечником	1,5-6,0 6,0-16,0	1,5-6,0 6,0-16,0 10,0-16,0	1,5-6,0 6,0-16,0	1,5-6,0 6,0-16,0 10,0-16,0
	Без наконечника	6,0-16,0		6,0-16,0	2,5-6,0 10,0-25,0 10,0-35,0

2.2 Группа механического исполнения М4 по ГОСТ 17516.1.

2.3 Габаритные и установочные размеры шин приведены на рисунках 1, 2, 3 и в таблице 2.

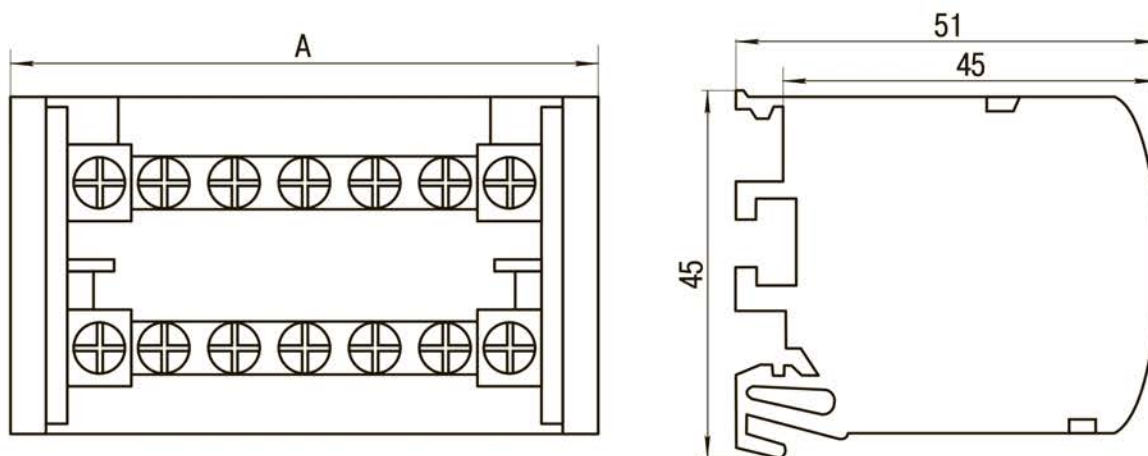


Рисунок 1 – Габаритные размеры шин ШНК 2x7 и ШНК 2x15

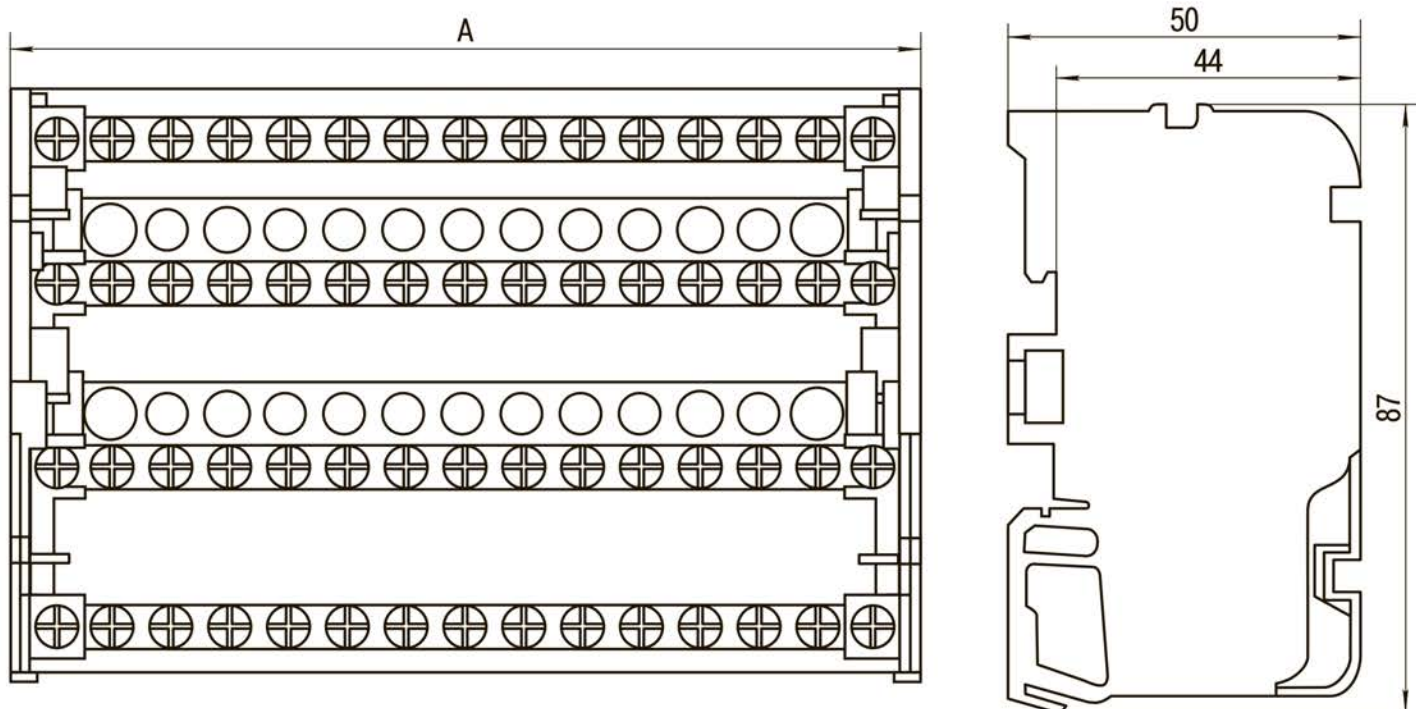


Рисунок 2 – Габаритные размеры шин ШНК 4x7 и ШНК 4x15

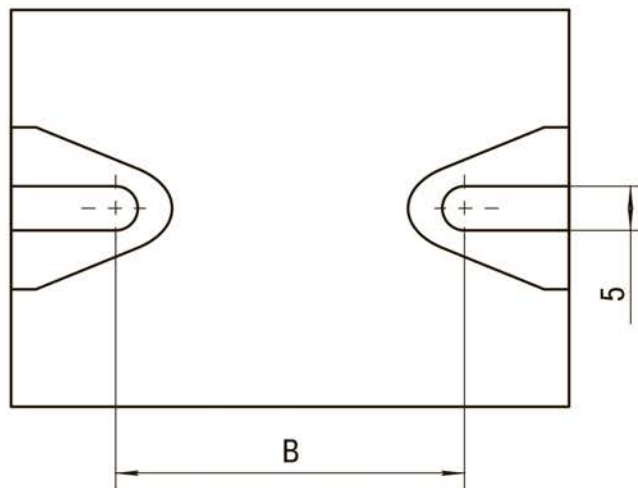


Рисунок 3 - Установочные размеры шин

Тип шины	ШНК 2x7 L+PEN	ШНК 2x15 L+PEN	ШНК 4x7 3L+PEN	ШНК 4x11 3L+PEN	ШНК 4x15 3L+PEN
А, мм	65	132	65	100	132
В, мм	45-55	112-122	45-55	80-90	112-122

3. КОМПЛЕКТНОСТЬ

Комплектность поставки изделия :

- Шина на DIN-рейку в корпусе 10
- Паспорт, экз. 1

4. ТРЕБОВАНИЯ БЕЗОПАСНОСТИ И МОНТАЖ ИЗДЕЛИЯ

- 4.1** Монтаж изделия должен проводить квалифицированный специалист с соответствующей группой допуска по электробезопасности и соблюдением требований нормативно-технической документации.
- 4.2** Монтаж изделий осуществлять только при отключенном электропитании.
- 4.3** По истечению срока службы изделие утилизировать.
- 4.4** Изделие является неремонтопригодным.

! Запрещается монтаж и эксплуатация изделий, имеющих какие-либо механические повреждения. При обнаружении неисправности по истечению гарантийного срока - утилизировать.

5. ИСПОЛЬЗОВАНИЕ ПО НАЗНАЧЕНИЮ

- 5.1** Перед началом монтажных работ специальная подготовка шин не требуется.
- 5.2** В случае применения проводников с классом жилы больше 1 (многопроволочные) на конец жилы необходимо установить и закрепить наконечник-гильзу.

6. ТРАНСПОРТИРОВКА И ХРАНЕНИЕ

- 6.1** Транспортировка и хранение изделия должны производиться в упаковке с соблюдением мер предосторожности от механических повреждений и воздействия атмосферных осадков.
- 6.2** Хранение осуществляется в упаковке изготовителя в помещениях с естественной вентиляцией при температуре окружающего воздуха от минус 40 до плюс 50 °С и относительной влажности 98% при температуре 25 °С.

7. УТИЛИЗАЦИЯ

Изделие необходимо утилизировать согласно требованиям законодательства территории реализации.

8. ВОЗМОЖНЫЕ НЕИСПРАВНОСТИ И СПОСОБЫ ИХ УСТРАНЕНИЯ

Внимание! Все работы связанные, с устранением возможных неисправностей изделия, должны осуществляться при отключенном питании сети!

В случае неисправности изделия обратитесь за помощью к квалифицированным специалистам.

9. СВЕДЕНИЯ ОБ ИЗДЕЛИИ

Наименование изделия:	Шины нулевые в корпусе ШНК
Модели изделия:	NO-224-13 NO-224-14 NO-224-15 NO-224-16 NO-224-17
Товарный знак:	ЭРА
Страна изготовитель:	Китай
Наименование изготовителя:	АТЛ Бизнес (Шэньчжэнь) КО., ЛТД
Адрес изготовителя:	КНР, 518054, Шэньчжэнь, Наньшань Дистрикт, Чуанье стрит, Нос Баоличэн Билдинг, рум 901
Импортер:	Информация об импортере указана на этикетке, расположенной на индивидуальной упаковке
Соответствие нормативным документам:	Изделие соответствует требованиям ТР ТС 004/2011 «О безопасности низковольтного оборудования»
Дата изготовления:	

10. ГАРАНТИЙНЫЕ ОБЯЗАТЕЛЬСТВА

- Гарантийный срок эксплуатации составляет 3 года с момента продажи при соблюдении условий эксплуатации, изложенных в данном руководстве.
- Возврат/обмен осуществляется у розничного продавца, реализовавшего товар потребителю, в сроки и по основаниям, установленным законодательством о защите прав потребителей.
Возврат/обмен осуществляется без механических повреждений и при полной комплектации.
- Срок службы составляет 15 лет.

Товар не подлежит гарантийному обслуживанию в случае:

- предъявления товара с незаполненным (неправильно заполненным) гарантийным талоном;
- наличия механических повреждений или следов вскрытия корпуса;
- нарушения условий эксплуатации изложенных в данном руководстве.

Место продажи	Дата продажи	Штамп магазина и подпись продавца

