



Светодиодная лампа акцентного освещения Essential MR16

LED spot 5-50W 120D 4000K 220V

Лампы Essential LEDspots MR16 совместимы с большинством существующих светильников с патроном GU5.3 и предназначены для замены галогенных ламп. Они значительно экономят электроэнергию и доступны по стоимости.

Данные о продукции

Общая информация		Эксплуатационные и электрические характеристики	
Цоколь	GU5.3 [GU5.3]	Входная частота	50-60 Hz
Соответствие стандарту EU RoHS	Да	Power (Rated) (Nom)	5 W
Номинальный срок службы (ном.)	10000 h	Ток лампы (ном.)	42 mA
Цикл переключения	50000X	Эквивалент мощности	50 W
Технический тип	5-50W	Время включения (ном.)	0.5 s
		Время прогрева до 60 % света (ном.)	0.5 s
		Коэффициент мощности (ном.)	0.5
		Напряжение (ном.)	220 V
Технические характеристики освещения		Температура	
Код цвета	740 [Цветовая температура 4000K]	Температура корпуса максимальная (ном.)	70 °C
Угол пучка света (ном.)	120 °		
Светоотдача (ном.)	400 lm	Системы управления и регулировка яркости света	
Обозначение цвета	Cool White (CW)	Возможность изменения яркости света	No
Коррелированная цветовая температура (ном.)	4000 K		
Эффективность освещения (номинальная) (ном.)	80,00 lm/W	Механические компоненты и корпус	
Постоянство цвета	<6	Форма колбы	MR16 [2inch/50mm]
Коэффициент цветопередачи (ном.)	70		
Стабильность светового потока лампы в конце номинального срока службы (ном.)	70 %		

Светодиодная лампа акцентного освещения Essential MR16

Соответствие требованиям и область применения

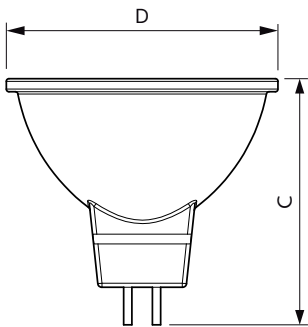
Подходит для акцентного освещения	No
Энергопотребление кВт-час/1000 ч	5 kWh

Данные об изделии

Полный код продукта	871869679316900
Название продукта для заказа	LED spot 5-50W 120D 4000K 220V
EAN/UPC — продукт	8718696793169

Код заказа	929001844608
Нумератор — количество на упаковку	1
Нумератор — упаковок на внешний короб	10
Материал (SAP)	929001844608
Вес нетто (шт.) SAP	0,038 kg

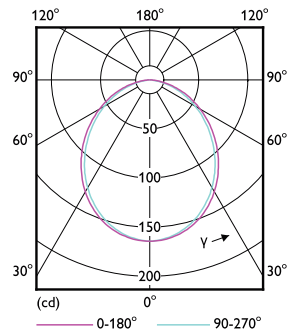
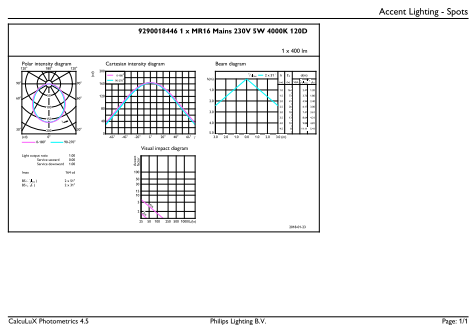
Чертеж размеров



MR16 12V 5.2W-50W 400lm 120D 4000K GU5.3

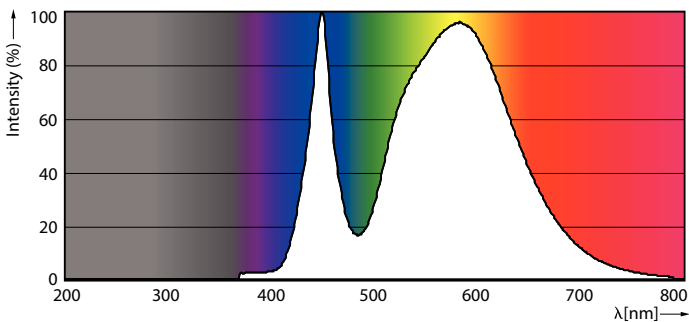
Product	D	C
LED spot 5-50W 120D 4000K 220V	50,5 mm	46,5 mm

Фотометрические данные



LEDspot ESS 50W GU5.3 MR16 840 12D ND RCA

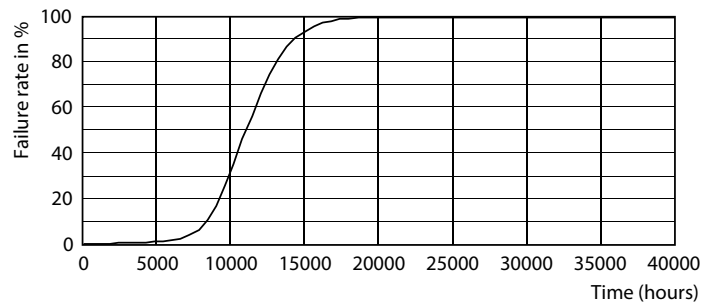
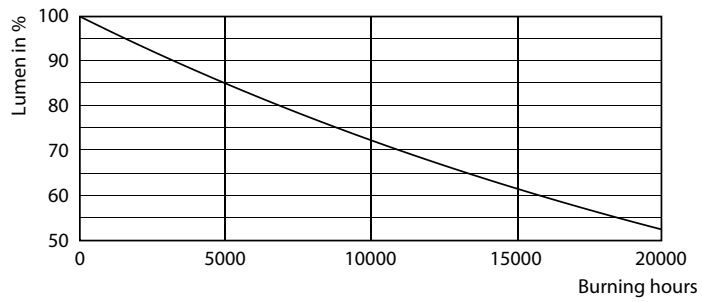
LEDspot ESS 50W GU5.3 MR16 827 12D ND RCA



LEDspot ESS 50W GU5.3 MR16 840 12D ND RCA

Светодиодная лампа акцентного освещения Essential MR16

Срок службы



LEDspot ESS 50W GU5.3 MR16 827 12D ND RCA

LEDspot ESS 50W GU5.3 MR16 827 12D ND RCA

