

СВЕТИЛЬНИКИ СВЕТОДИОДНЫЕ ТИПА ДПО 20XX

Руководство по эксплуатации

1 Назначение изделия

1.1 Светильники светодиодные типа ДПО 20XX товарного знака IEK (далее – светильники) предназначены для работы в однофазных сетях переменного тока напряжением 230 В частотой 50 Гц.

1.2 Светильники соответствуют требованиям технических регламентов ТР ТС 004/2011, ТР ТС 020/2011, ТР ЕАЭС 037/2016 и ГОСТ IEC 60598-2-1.

1.3 Светильники применяются для внутреннего освещения бытовых помещений, общественных и производственных помещений с повышенным содержанием пыли и влаги, а также для наружного освещения с установкой светильников под навесом.

1.4 Светильники ДПО 2011Д, ДПО 2012Д, ДПО 2013Д, ДПО 2014Д оснащены акустическим датчиком движения и предназначены для освещения коридоров, лестничных пролетов, проходных комнат и прочих помещений.

Светильники ДПО 2013Д, ДПО 2014Д дополнительно оснащены реле, которое при отсутствии шумов в зоне обнаружения акустического датчика и по истечении заданного времени выдержки датчика обеспечивает дежурный режим работы светильника с пониженным световым потоком.

2 Технические характеристики

2.1 Основные технические характеристики светильников приведены в таблице 1 и таблице 2.

Таблица 1

Наименование показателя	Значение для светильника, типа					
	ДПО 2001	ДПО 2004	ДПО 2002	ДПО 2005	ДПО 2003	ДПО 2006
Номинальное напряжение, В	230					
Диапазон рабочих напряжений, В	198–253					
Номинальная частота сети, Гц	50					
Номинальная мощность, Вт	8		12		14	
Источник света	SMD2835					
Угол раскрытия, град.	120					
Световой поток, лм	760		1140		1330	
Цветовая температура, К	4000	6500	4000	6500	4000	6500

Продолжение таблицы 1

Наименование показателя	Значение для светильника, типа					
	ДПО 2001	ДПО 2004	ДПО 2002	ДПО 2005	ДПО 2003	ДПО 2006
Ток потребляемый из сети, А	0,070		0,104		0,122	
Коэффициент пульсации светового потока, %, не более	5					
Коэффициент мощности, не менее	0,5					
Индекс цветопередачи Ra, не менее	80					
Класс энергоэффективности	А+					
Степень защиты по ГОСТ 14254 (IEC 60529)	IP54					
Материал корпуса, рассеивателя	пластмасса					
Цвет корпуса	белый					
Диапазон рабочих температур, °С	от минус 20 до плюс 50					
Относительная влажность воздуха	98 % при плюс 25 °С					
Класс защиты по ГОСТ IEC 60598-1	II					
Срок службы, часов	30 000					
Гарантийный срок эксплуатации, лет	2					

Продолжение таблицы 1

Наименование показателя	Значение для светильника, типа			
	ДПО 2007	ДПО 2008	ДПО 2009	ДПО 2010
Номинальное напряжение, В	230			
Диапазон рабочих напряжений, В	198–253			
Номинальная частота сети, Гц	50			
Номинальная мощность, Вт	18		22	
Источник света	SMD2835			
Угол раскрытия, град.	120			
Световой поток, лм	1710		2280	
Цветовая температура, К	4000	6500	4000	6500
Ток потребляемый из сети, А	0,098		0,119	
Коэффициент пульсации светового потока, %, не более	5			
Коэффициент мощности, не менее	0,8			
Индекс цветопередачи Ra, не менее	80			
Класс энергоэффективности	А+			
Степень защиты по ГОСТ 14254 (IEC 60529)	IP54			
Материал корпуса, рассеивателя	пластмасса			
Цвет корпуса	белый			

Продолжение таблицы 1

Наименование показателя	Значение для светильника, типа			
	ДПО 2007	ДПО 2008	ДПО 2009	ДПО 2010
Диапазон рабочих температур, °С	от минус 20 до плюс 50			
Относительная влажность воздуха	98 % при плюс 25 °С			
Класс защиты по ГОСТ IEC 60598-1	II			
Срок службы, часов	30000			
Гарантийный срок эксплуатации, лет	2			

Таблица 2

Наименование показателя	Значение для светильника, типа			
	ДПО 2011Д	ДПО 2012Д	ДПО 2013Д	ДПО 2014Д
Номинальное напряжение, В	230			
Диапазон рабочих напряжений, В	198–253			
Номинальная частота сети, Гц	50			
Номинальная мощность, Вт	12			
Источник света	SMD2835			
Тип датчика	акустический			
Угол раскрытия, град.	120			
Световой поток, лм	1140			
Световой поток в дежурном режиме, лм	–		342	
Цветовая температура, К	4000	6500	4000	6500
Ток потребляемый из сети, А	0,104			
Коэффициент пульсации светового потока, %, не более	5			
Коэффициент мощности, не менее	0,5			
Индекс цветопередачи Ra, не менее	80			
Класс энергоэффективности	A+			
Степень защиты по ГОСТ 14254 (IEC 60529)	IP54			
Время задержки выключения датчика, с	60*			
Акустический порог срабатывания датчика, дБ	60*			
Материал корпуса, рассеивателя	пластмасса			
Цвет корпуса	белый			
Диапазон рабочих температур, °С	от минус 20 до плюс 50			
Относительная влажность воздуха	98 % при плюс 25 °С			
Класс защиты по ГОСТ IEC 60598-1	II			
Срок службы, часов	30000			
Гарантийный срок эксплуатации, лет	2			

Примечание –* Параметры акустического датчика не регулируются.

2.2 Габаритные размеры светильников приведены на рисунках 1–4.

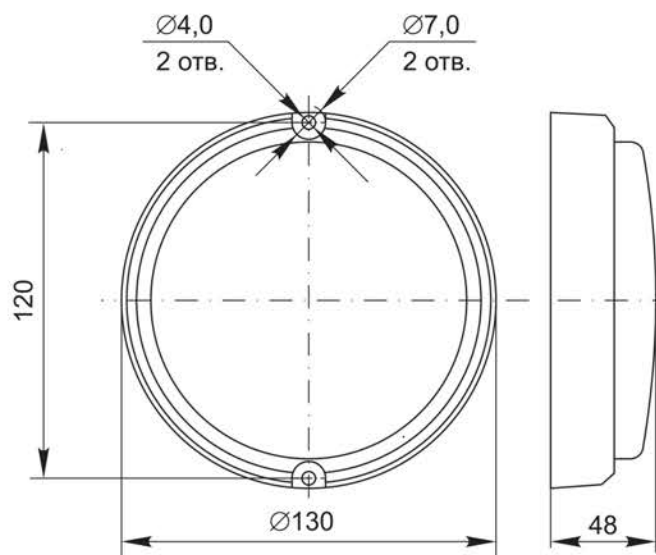


Рисунок 1 – ДПО 2001, ДПО 2004

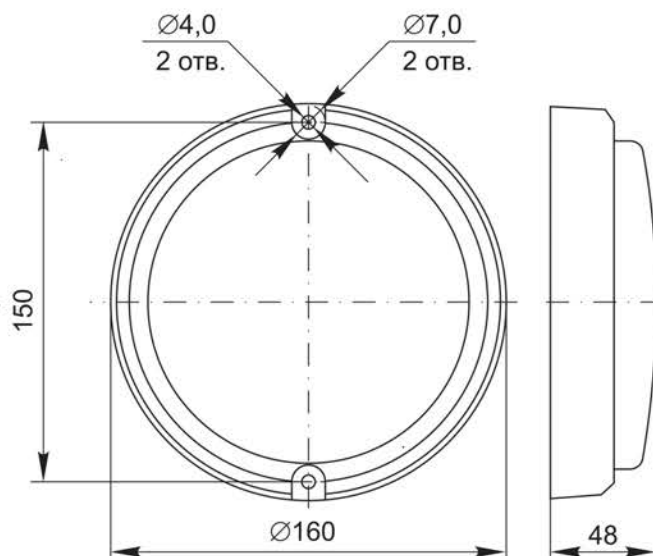


Рисунок 2 – ДПО 2002, ДПО 2003, ДПО 2005, ДПО 2006, ДПО 2011Д, ДПО 2012Д, ДПО 2013Д, ДПО 2014Д

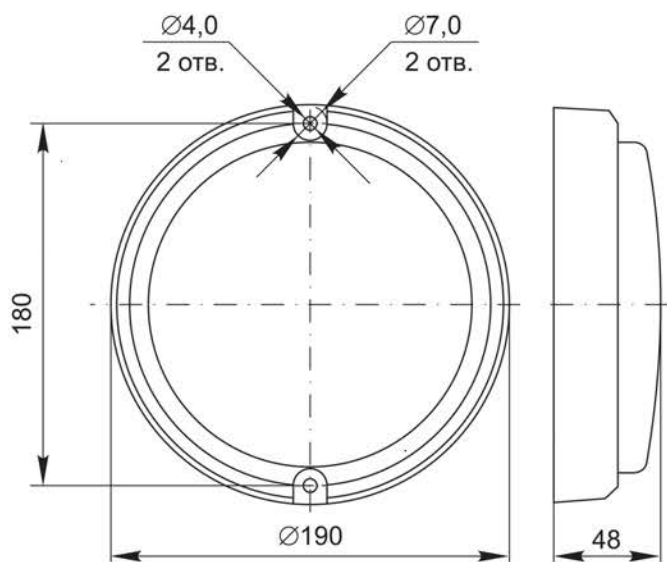


Рисунок 3 – ДПО 2007, ДПО 2008

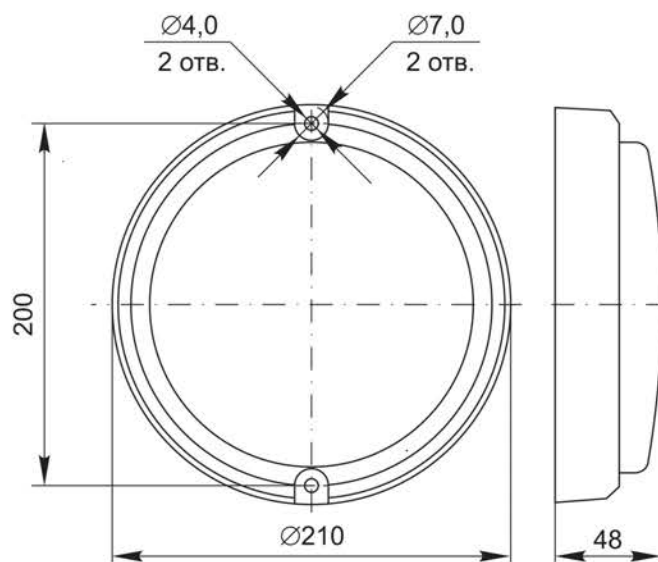


Рисунок 4 – ДПО 2009, ДПО 2010

3 Состав изделия

3.1 В комплект поставки входит:

- светодиодный светильник – 1 шт.;
- этикетка – 1 экз.

4 Меры безопасности

ЗАПРЕЩАЕТСЯ! ЭКСПЛУАТИРОВАТЬ СВЕТИЛЬНИК, ИМЕЮЩИЙ МЕХАНИЧЕСКИЕ ПОВРЕЖДЕНИЯ.

ЗАПРЕЩАЕТСЯ! ПОДКЛЮЧАТЬ СВЕТИЛЬНИК К НЕИСПРАВНОЙ ЭЛЕКТРОПРОВОДКЕ.

ЗАПРЕЩАЕТСЯ! УСТАНОВКА СВЕТИЛЬНИКА НА ВОСПЛАМЕНЯЕМЫЕ И ЛЕГКО-ВОСПЛАМЕНЯЕМЫЕ МАТЕРИАЛЫ, НАПРИМЕР, ТАКИЕ КАК ДРЕВЕСНЫЙ ШПОН И МАТЕРИАЛЫ НА ОСНОВЕ ДЕРЕВА ТОЛЩИНОЙ МЕНЕЕ 2 ММ.

4.1 Монтаж, чистку и замену светильника осуществлять только при отключенном электропитании сети. Обязательно убедиться в отсутствии напряжения на месте работ с помощью указателя напряжения.

4.2 Все работы по монтажу и обслуживанию изделия должны производиться специально обученным персоналом с соблюдением требований нормативно-технической документации в области электротехники.

4.3 Светильник ремонту не подлежит. При выходе из строя изделие утилизировать.

4.4 При обнаружении неисправности в период действия гарантийных обязательств обращаться к продавцу или организации, указанные на сайте www.iek.lighting.

4.5 По истечении срока службы изделие утилизировать.

5 Монтаж и подключение

5.1 Подключение светильника

5.1.1 Светильник (кроме ДПО 2011Д, ДПО 2012Д, ДПО 2013Д, ДПО 2014Д) предназначен для подключения к электрической сети с выключателем.

5.1.2 Подключить концы сетевого кабеля, выведенного из корпуса светильника, через распределительную коробку со степенью защиты не менее IP54 (не входит в комплект поставки) к электросети согласно цветовой маркировке:

- коричневый проводник (L) светильника – к фазному проводнику сети;
- синий проводник (N) светильника – к нейтральному проводнику сети.

5.2 Монтаж светильника

5.2.1 Светильник предназначен для стационарной установки на стене или потолке.

5.2.2 Установить светильник на рабочей поверхности и закрепить его через монтажные отверстия в корпусе. Крепеж в комплект не входит.

6 Обслуживание

6.1 Обслуживание светильника не требуется, за исключением чистки. Удаление загрязнений с поверхности изделия следует проводить мягкой сухой тканью без применения абразивных составов и растворителей.

7 Транспортирование и хранение

7.1 Транспортирование светильников допускается при температуре от минус 40 до плюс 50 °С любым видом крытого транспорта, обеспечивающего предохранение упакованных светильников от повреждений.

7.2 Хранение светильников осуществляется в упаковке изготовителя в закрытых помещениях с естественной вентиляцией при температуре окружающей среды от минус 40 до плюс 50 °С и относительной влажности до 98 % при плюс 25 °С.

8 Утилизация

8.1 Изделия утилизируются путем передачи в специализированные предприятия по переработке вторичного сырья в соответствии с требованиями законодательства на территории реализации.