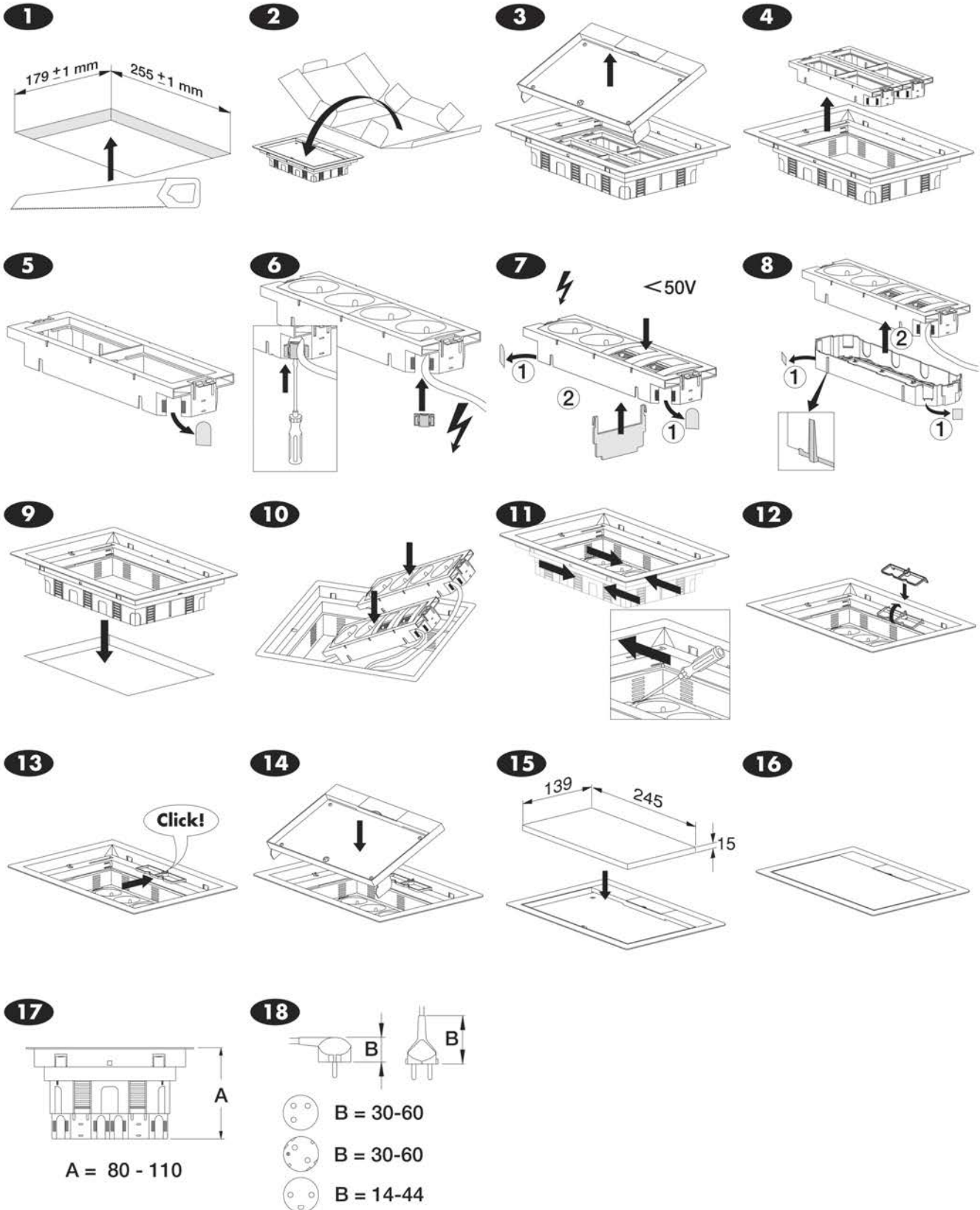


ISM51538
ISM51638

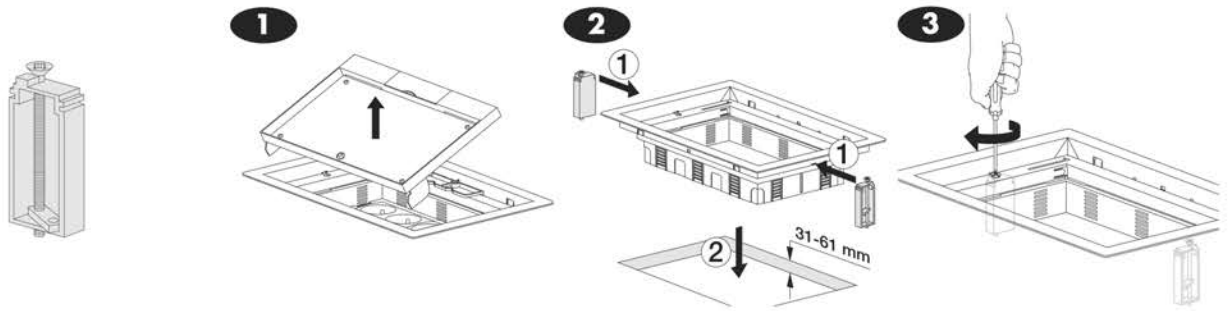


Schneider
Electric

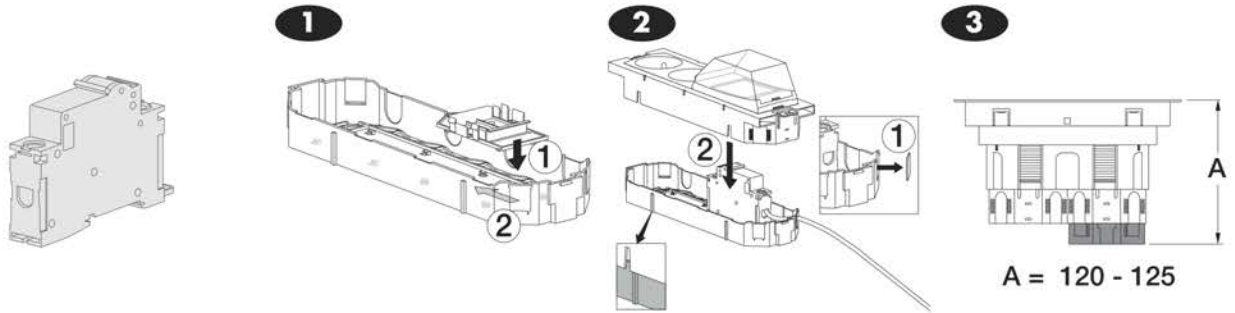
Installation – Montage – Montaje



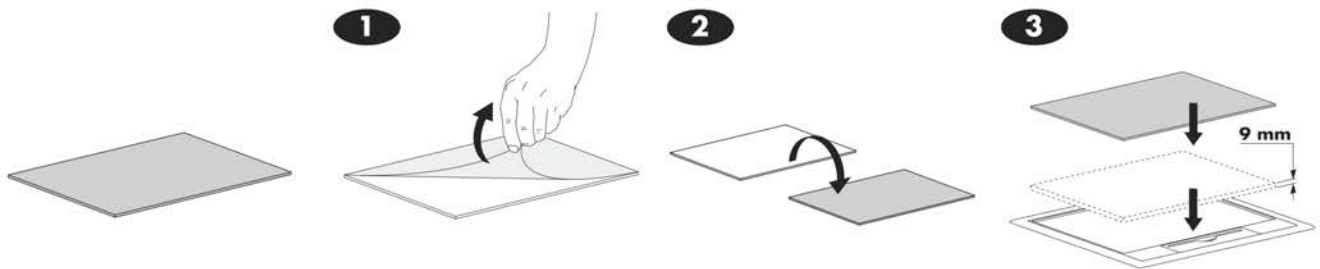
Swivel fixing – Patte de fixation – Aldaba de fijación



DIN-applications – Applications DIN – DIN-aplicaciones



Lid infill – Plaque de finition – Tapa de relleno



Removal – Démontage – Desmontaje

