



Электротехнический завод «КВТ»

ИНСТРУКЦИЯ ПО МОНТАЖУ

заливных соединительных муфт для

3-х, 4-х, 5-ти жильных кабелей с пластмассовой изоляцией
с броней и без брони на напряжение до 1 кВ марок

МКС, МКС(б)



Все операции следует выполнять в строгом соответствии с инструкцией по установке, не допуская изменений в технологии монтажа



Монтаж термоусаживаемых муфт должен проводиться специально обученным персоналом

1. ОБЛАСТЬ ПРИМЕНЕНИЯ

Муфты заливные соединительные типа **МКС, МКС(б)** предназначены для соединения трех, четырех и пяти-жильных силовых кабелей с пластмассовой изоляцией, с броней и без брони, с алюминиевыми или медными жилами, на напряжение до 1кВ. В режиме эксплуатации диапазон температуры окружающей среды: от -50°С до +50°С.

Монтаж заливных муфт может быть осуществлен для следующих основных типов 3-х, 4-х и 5-ти жильного кабеля: АВБбШв, АВВБГ, АВВГ, ВБбШв, ВБВ, ВВБГ, ВВГ, ПВС, ПРС, ПРСн, ПРМ, ПСГ, NYM и их аналогов модификаций.

2. ТИПОРАЗМЕРЫ МУФТ

Выбор типоразмеров муфт производится в зависимости от сечения жил кабеля (см. табл.):

Наименование муфты		Рабочее напряжение (кВ)	Число жил кабеля	Сечение жил кабеля (мм ²)	Особенности кабеля
Комплектация без блока соединителей КСМ	Комплектация с блоком соединителей КСМ				
МКС-1	МКС-1(Б)	1	3, 4, 5	1.5, 2.5, 4.6	без брони
МКС(б)-2	МКС(б)-1(Б)				с броней
МКС-2	МКС-2(Б)			6, 10, 16, 25	без брони
МКС(б)-2	МКС(б)-2(Б)				с броней

3. МЕРЫ БЕЗОПАСНОСТИ

Монтаж муфты должен производиться с соблюдением «Межотраслевых правил по охране труда (правил безопасности) при эксплуатации электроустановок», «Правил технической эксплуатации электроустановок потребителей», «Правил пожарной безопасности для энергетических предприятий», а также правил и инструкций, действующих на предприятии, применяющем данные муфты.

4. ОБЩИЕ УКАЗАНИЯ

4.1 Подготовка к монтажу

Внимательно ознакомьтесь с инструкцией по монтажу. Проверьте по комплектационной ведомости наличие деталей в комплекте и соответствие муфты сечению, типу и рабочему напряжению монтируемого кабеля. Подготовьте рабочее место, все необходимые инструменты и приспособления.

4.2 Разделка кабеля

Разделка кабеля должна осуществляться в строгом соответствии с инструкцией производителя. Точная и аккуратная разделка является необходимым условием и залогом правильного монтажа кабельной муфты. Разделка кабеля должна выполняться высококвалифицированным специалистом. Несоблюдение размеров разделки, разделка без рулетки «на глазок», порезы и задиры на жилой изоляции, наличие загрязнений могут привести к сокращению срока службы муфты и пробоям. Особое внимание следует уделить снятию изоляции с жил кабеля. Любые повреждения жил в процессе снятия изоляции недопустимы. Работы по монтажу муфты должны проводиться без перерывов, за один раз.

4.3 Технологии соединения и оконцевания жил

Качество, надежность и работоспособность всей муфты во многом определяется качеством монтажа соединителей на жилах кабеля. Уточните, под какую технологию соединения рассчитана данная муфта: опрессовку или закрепление с помощью болтов со срывной головкой. В случае отсутствия ограничений, определитесь с выбором технологии самостоятельно.

— Технология опрессовки

Размер гильзы выбирается в соответствии с сечением и классом гибкости кабельных жил. При работе с алюминиевыми и медными кабелями используйте алюминиевые или медные гильзы соответственно. Перед монтажом алюминиевых гильз следует зачистить концы алюминиевых жил до металлического блеска при помощи наждачной бумаги. Для опрессовки используйте только профессиональный инструмент. Размер матриц должен соответствовать размеру выбранной гильзы. При монтаже соединительных гильз соблюдайте

количество опрессовок и их последовательность в соответствии с рекомендациями производителя.

— Технология механических соединителей

При монтаже соединительных изолированных блоков КСМ необходимое усилие затяжки винтов достигается при затяжке «от руки» с использованием имбусового ключа, поставляемого в комплекте с блоком. При наличии нескольких винтов на соединителях блока первым затягивается винт, расположенный ближе к центру соединителя.

4.4 Технология закрытого смешивания и заливки компаунда

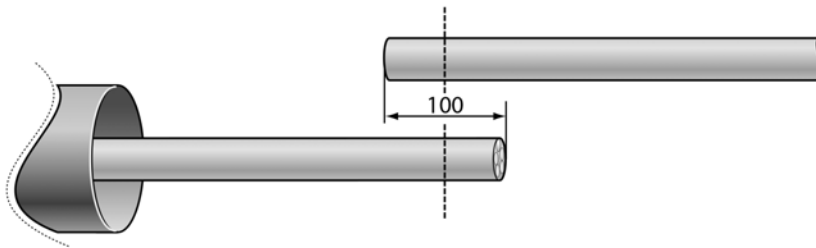
При монтаже заливной муфты используется прозрачный пакет, который состоит из двух секций – компаунда и отвердителя – разделенных перегородкой. Для того чтобы начать смешивание компонентов, достаточно удалить перегородку. Прозрачный пакет легко позволяет контролировать процесс смешивания, а дозированное количество компонентов позволяет гарантировать требуемое время застывания и, главное, свойства муфты после заливки. После смешивания компонентов состав заливается в корпус муфты, в котором располагается соединение жил кабеля. Компаунд следует заливать до полного заполнения всего объема корпуса. Полупрозрачный корпус позволяет контролировать процесс заливки. После заполнения всего объема корпуса компаунд доливаётся до краев заливной горловины, что создает необходимое давление для заполнения пустот и выдавливания воздуха. После заливки остатки материала утилизируются как обычные бытовые отходы.

После монтажа не подвергайте муфту механическим воздействиям до полного застывания компаунда.

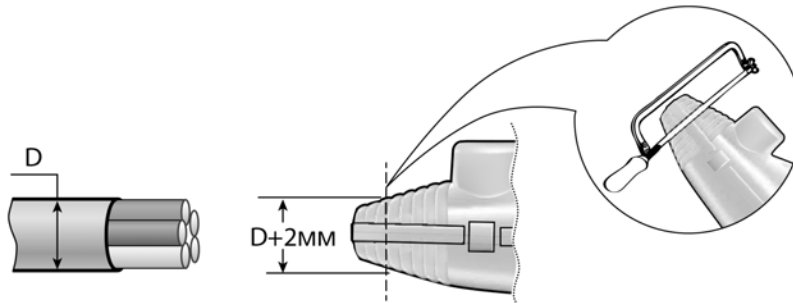
5. КОМПЛЕКТОВОЧНАЯ ВЕДОМОСТЬ

№ п/п	Наименование	Ед. изм.	Количество								
			МКС-1	МКС-1(Б)	МКС(6)-1	МКС(6)-1(Б)	МКС-2	МКС-2(Б)	МКС(6)-2	МКС(6)-2(Б)	
1	Корпус (из двух частей)	шт.	1	1	1	1	1	1	1	1	1
2	Крышка корпуса	шт.	1	1	1	1	1	1	1	1	1
3	Двухкомпонентный компаунд	упак.	1	1	1	1	1	1	1	1	1
4	Соединительный изолированный блок КСМ	упак.	-	1	-	1	-	1	-	-	1
5	Перемишка заземления	шт.	-	-	1	1	-	-	-	1	1
6	Пружина постоянного давления	шт.	-	-	2	2	-	-	-	2	2
7	Лента - герметик	шт.	1	1	1	1	2	2	2	2	2
8	Изоляционная лента ПВХ	рулон	1	1	1	1	1	1	1	1	1
9	Перчатки монтажника	пара	1	1	1	1	1	1	1	1	1
10	Наждачная бумага	шт.	1	1	1	1	1	1	1	1	1
11	Инструкция по монтажу	шт.	1	1	1	1	1	1	1	1	1
12	Упаковочная коробка	шт.	1	1	1	1	1	1	1	1	1

1. Подготовка кабеля к работе



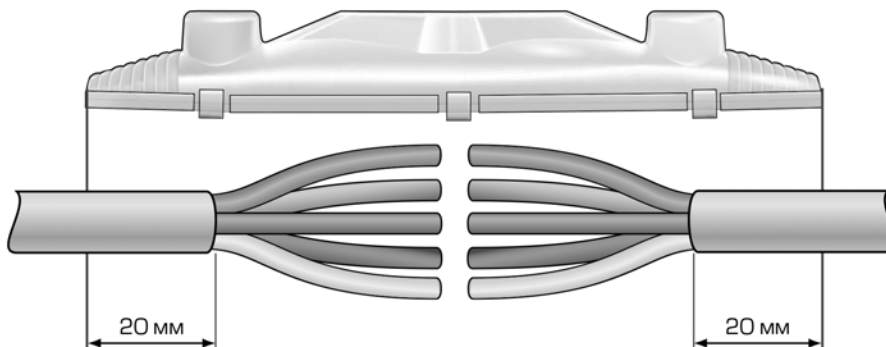
- 1.1 Распрямить концы кабеля на длине 600 мм, и расположить их напротив друг друга с перехлестом в 100 мм;
- 1.2 По центру перехлеста провести маркировочную линию, после чего обрезать концы кабеля по линии;



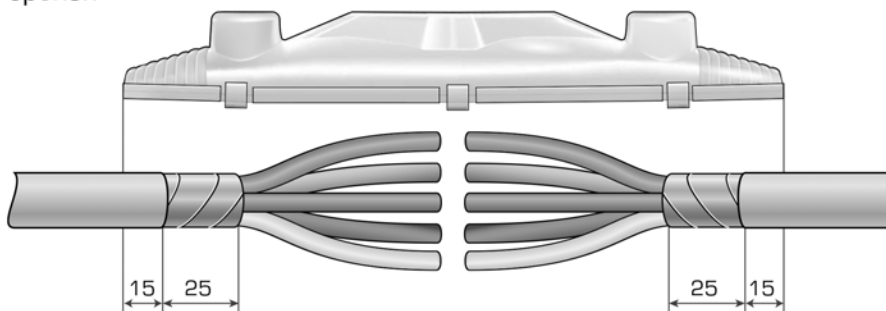
- 1.3 Измерить наружный диаметр кабеля. Отпилить корпус муфты с двух сторон так, чтобы между наружной оболочкой кабеля и краем корпуса муфты образовался постоянный зазор не менее 1 мм на сторону;
- 1.4 После отпиливания заусенцы и острые края корпуса сгладить с помощью наждачной бумаги.

2. Разделка кабеля

Для кабеля без брони



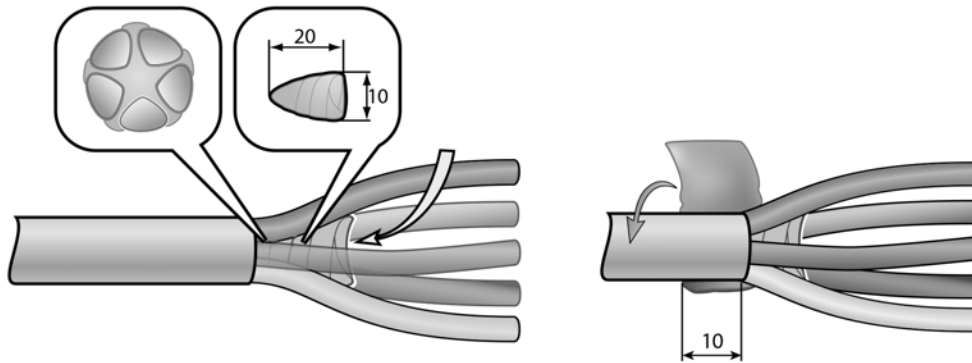
Для кабеля с броней



- 2.1 Снять с обоих концов кабеля наружную оболочку, таким образом, чтобы корпус заливной муфты расположился согласно размерам, указанным на рисунке.

3 Герметизация корня разделки кабеля.

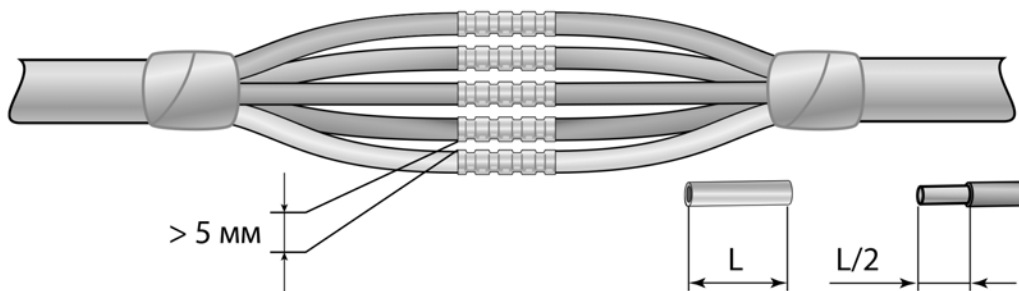
* Для кабелей с наполнителем данная операция не проводится.



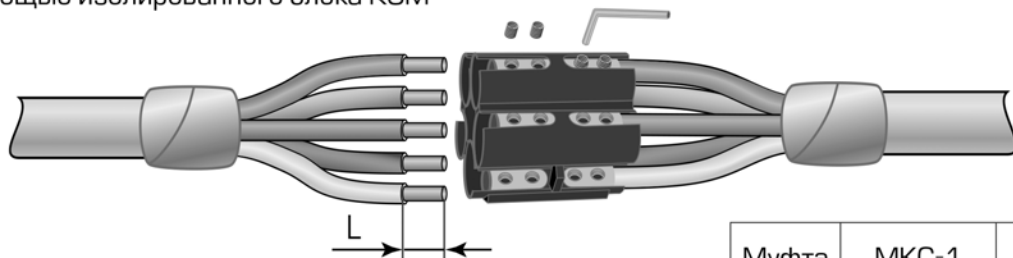
- 3.1** Из ленты-герметика взять 2 части (длиной 2...3 см), сформировать конусы и с усилием вдавить их в корешки разделки кабеля, заполняя пустоты межжильного пространства. После уплотнения расстояние от края герметика до среза оболочек кабеля не должно превышать 15 мм;
- 3.2** Обезжирить оболочки кабеля на расстоянии 100 мм от среза с обоих концов кабеля;
- 3.3** Оставшийся герметик разделить на две части. Одной частью произвести подмотку корней разделки обоих концов кабеля вытягивая герметик в 2 раза с заходом на оболочку кабеля или бронеленты не более 10 мм.

4 Монтаж соединительных изолированных блоков

С помощью неизолированных гильз



С помощью изолированного блока КСМ



Муфта	МКС-1	МКС-2
L	13 мм	20 мм

- 4.1** Произвести изгиб жил вручную таким образом, чтобы соответствующие фазные жилы обоих концов кабеля расположились друг с другом в стык;
- 4.2** Удалить с концов жил изоляцию на длину L, равную 1/2 длины гильзы. Для блока КСМ длина снятия изоляции представлена в таблице;
- 4.3** Очистить поверхность оголенных участков жил при помощи наждачной бумаги, входящей в комплект заливной муфты и обезжирить растворителем;
- 4.4** Произвести соединение жил в соответствии с выбранной технологией: неизолированными гильзами или изолированным блоком КСМ;
- 4.5** В случае соединения неизолированными гильзами развести жилы так, чтобы между гильзами обеспечивался зазор не менее 5 мм;
- 4.6** В случае использования изолированного блока КСМ затянуть винты соединителей имбусовым ключом из комплекта изолированного блока. При наличии на соединителях блока нескольких винтов, первыми затягиваются винты ближе к центру соединителя.

5 Монтаж провода заземления

Операция выполняется только для кабелей с броней



- 5.1** Зачистить концы провода заземления на длине 30 мм;
- 5.2** Распустить (растянуть в ширину) зачищенный конец провода;
- 5.3** Закрепить провод заземления на бронелентах обоих концов кабеля с помощью пружин постоянного давления.

6 Герметизация муфты

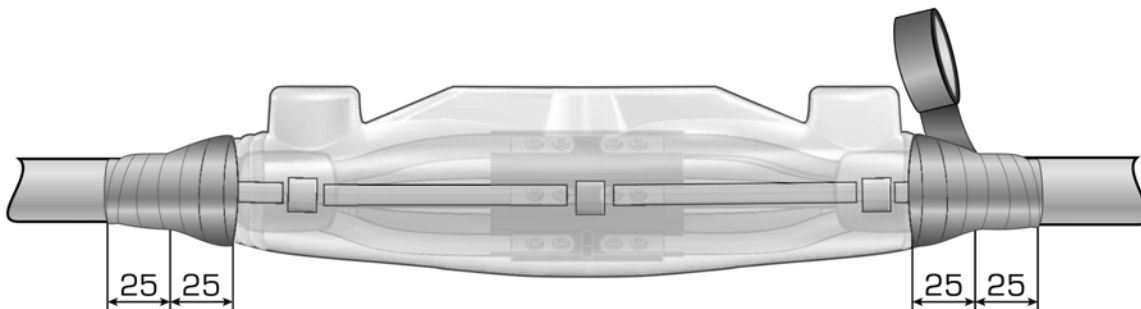


- 6.1** Оставшейся частью герметика, осуществить подмотку по наружной оболочке кабеля в местах соприкосновения с корпусом. Количество герметика, использованное для подмотки по наружной оболочке кабеля, должно обеспечивать отсутствие зазоров по срезу корпуса муфты и не препятствовать плотному смыканию половинок корпуса.

7 Установка корпуса муфты



7.1 Произвести стыковку двух половин корпуса. Замки корпуса должны быть плотно, до щелчка закрыты. Неплотное смыкание половин корпуса приведет к протеканию компаунда.



7.2 Произвести подмотку лентой ПВХ согласно рисунку с заходом на оболочку и корпус муфты.

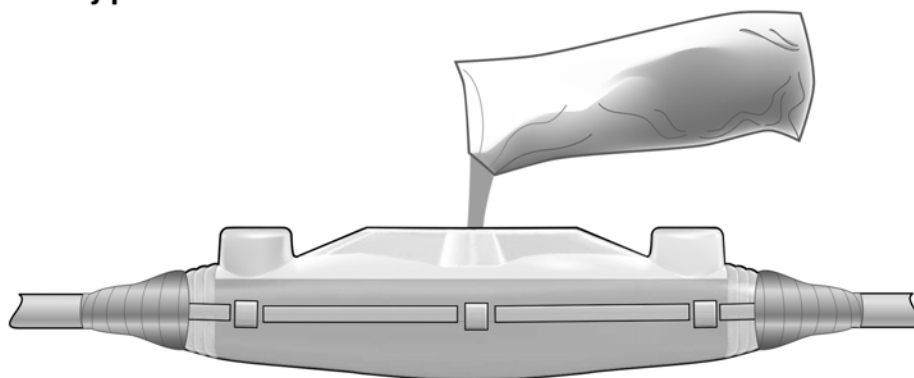
8 Смешивание и Заливка компаунда

8.1 Вскрыть упаковочный пакет;

8.2 Удалить перегородку, которая отделяет два компонента компаунда друг от друга;

8.3 Тщательно смешивать компоненты компаунда в течении 2..3 минут. Не допускать неразмешанных частей в углах пакета.

Внимание! Работу с компаундом производить только в защитных перчатках из комплекта муфты!



8.4 Залить компаунд в корпус муфты, до краев заливной горловины. Закрывать горловину крышкой.

**Монтаж муфты завершен.
Запрещается подвергать муфту какому-либо воздействию до полного застывания компаунда.**

Условия безопасной эксплуатации и утилизации

1. Муфты должны выдерживать без чрезмерного износа и любого другого повреждения механические, электрические, и тепловые нагрузки, случающиеся при нормальной эксплуатации.
2. Монтаж муфт должен производиться в соответствии с нормативно-технической документацией утвержденной в установленном порядке. После монтажа на кабельных линиях муфты должны выдерживать испытание в соответствии с действующими правилами устройства электроустановок.
3. Муфты являются не ремонтируемым и не восстанавливаемым изделием. При выходе из строя муфты подлежат замене.

Срок службы, правила транспортирования и хранения

1. Муфты в упакованном виде можно транспортировать автомобильным транспортом с закрытым кузовом, железнодорожным транспортом в закрытых вагонах, авиационным транспортом в негерметичных отсеках, речным и морским транспортом (в трюмах), либо в контейнерах всеми перечисленными видами транспорта.
2. Транспортирование должно осуществляться в соответствии с правилами перевозок, действующими на каждом виде транспорта. При хранении и транспортировании муфты должны быть защищены от механических повреждений.
3. Условия транспортирования муфт в части воздействия климатических факторов – 5 по ГОСТ 15150-69.
4. Условия хранения муфт в части воздействия климатических факторов – 1 по ГОСТ 15150-69.
5. Срок службы не менее 30 лет. Срок службы исчисляется с момента ввода узла в эксплуатацию. Фактически срок службы не ограничивается указанным сроком, а определяется его техническим состоянием.

Гарантийные обязательства

Изготовитель гарантирует соответствие изделий требованиям технических условий при соблюдении потребителем условий транспортирования, хранения, монтажа и эксплуатации.

Гарантия не распространяется на дефекты, возникшие в случаях:

- нарушение паспортных режимов хранения, монтажа, испытаний, эксплуатации и обслуживания изделия;
- ненадлежащей транспортировки и погрузочно-разгрузочных работ;
- наличия следов воздействия веществ агрессивных к материалам изделия;
- повреждений, вызванных неправильными действиями потребителя;
- наличия следов постороннего вмешательства в конструкцию изделия;
- наличия следов вызванных пожаром, стихией, форс-мажорными обстоятельствами.

Претензии по качеству товара могут быть предъявлены в течение гарантийного срока эксплуатации.

Завод-изготовитель оставляет за собой право вносить изменения в конструкцию изделия без уведомления.

Соответствует техническим условиям
ТУ 3599-057-97284872-2014.
Муфты признаны годными для эксплуатации.