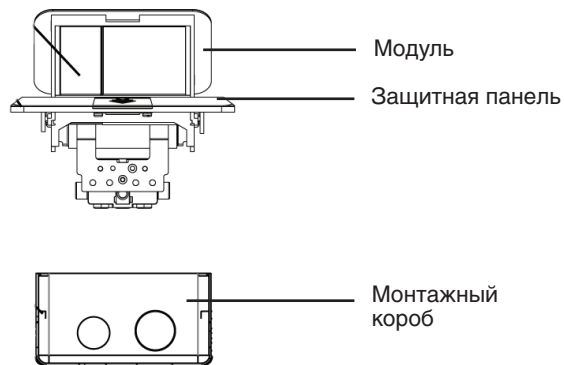


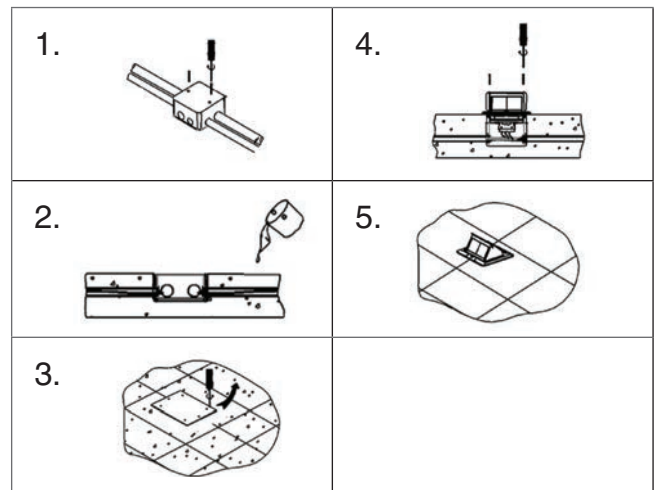
DPB3AL	DPB3BR	DPB3AN
Выдвижной блок	Выдвижной блок	Выдвижной блок
Цвет: Алюминий	Цвет: Латунь	Цвет: Черный
Кол-во модулей: 3	Кол-во модулей: 3	Кол-во модулей: 3
Степень защиты: IP20	Степень защиты: IP20	Степень защиты: IP20
Габариты, мм: L120xW120xH55	Габариты, мм: L120xW120xH55	Габариты, мм: L120xW120xH55
Монтажное отверстие, мм: 105x105	Монтажное отверстие, мм: 105x105	Монтажное отверстие, мм: 105x105
Гарантия: 1 год	Гарантия: 1 год	Гарантия: 1 год
Сделано в Китае	Сделано в Китае	Сделано в Китае

СХЕМА ИЗДЕЛИЯ



ИНСТРУКЦИЯ ПО УСТАНОВКЕ В ПОЛ

1. Установить монтажный короб в пол, затем завести в короб кабель. Закрепить защитную крышку на коробе.
2. Закрепить монтажный короб в полу, затем залить короб бетоном.
3. После того как бетон затвердел, снять защитную крышку.
4. После подсоединения проводки, закрепить защитную панель с помощью винтов. Панель должна быть установлена вплотную к полу.
5. Установка завершена.



ИНСТРУКЦИЯ ПО УСТАНОВКЕ В СТОЛ ИЛИ ФАЛЬШ-ПОЛ

1. Вырезать монтажное отверстие. Для корректной установки толщина фальш-пола должна быть не более 20 мм.
2. Соединить провода, пропустив их через отверстия монтажного короба.
3. Зафиксировать накладку в коробе с помощью винтов.
4. Закрепить выдвижной блок используя крепежный элемент с помощью винтов.
5. Установка завершена.

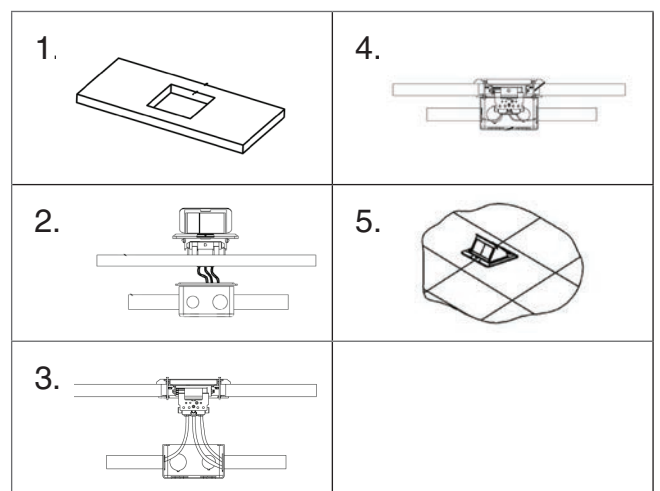
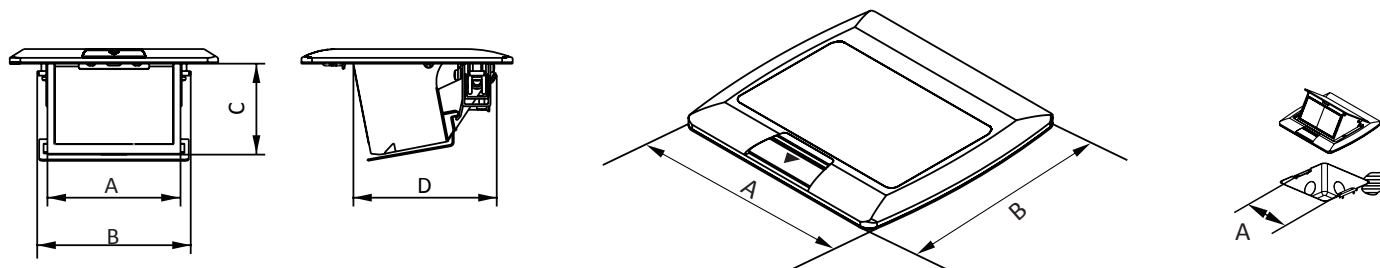
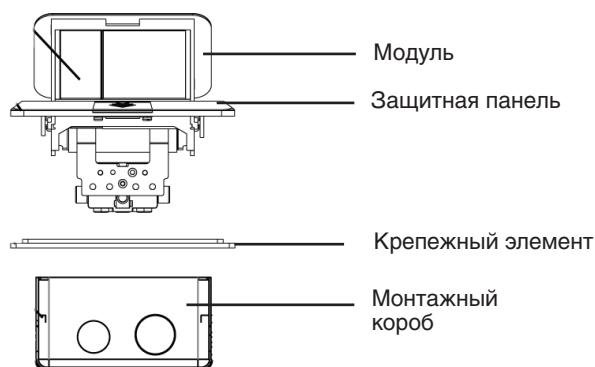


СХЕМА ИЗДЕЛИЯ



A (mm)	B (mm)	C (mm)	D (mm)
75.30	88.40	51.40	78.30

A (mm)	B (mm)
120	120

A (mm)
83.50

ВНИМАНИЕ!

Перед установкой убедитесь, что электропитание отключено.
 При установке необходимо воспользоваться услугами квалифицированных специалистов.
 Только для эксплуатации в помещениях.
 Избегайте попадания жидкости.