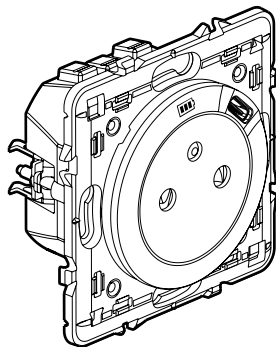


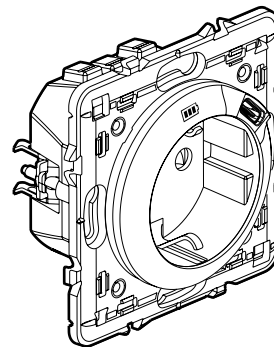
Céliane™

Комбинированная розетка 2K+3 + USB тип C

Кат. №№: 0 681 27 - 0 684 27 - 0 679 27
0 681 19 - 0 684 19 - 0 679 13



0 681 27 - 0 684 27 - 0 679 27



0 681 19 - 0 684 19 - 0 679 13

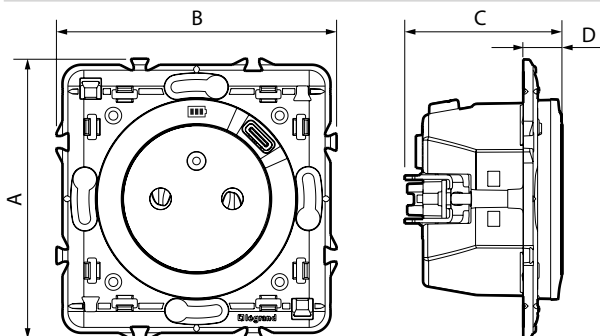
1. НАЗНАЧЕНИЕ

Розетка 2K+3 со шторками для защиты детей.
Розетка USB тип C: для зарядки переносных устройств, таких как телефоны, смартфоны, MP3 или MP4 плееры, портативные колонки, часы, игровые консоли, внешние аккумуляторы и др.
Установка в коробку скрытого монтажа глубиной от 40 мм.
Крепление с помощью винтов и/или распорных лапок.

2. СЕРИЯ

Французский стандарт	Белый	Титан	Графит
Комбинированная розетка в составе: - Розетка скрытого монтажа 2K+3 - 16 A - 250 В пер. тока - Розетка USB; 5 В; 1,5 А; 7,5 Вт Поставляется с суппортом (шаг 71 мм) и лицевой панелью.	0 681 27	0 684 27	0 679 27
Немецкий стандарт	Белый	Титан	Графит
Комбинированная розетка в составе: - Розетки 2K+3, 16 А, 250 В перем. тока - Розетка USB типа C, 5 В; 1,5 А; 7,5 Вт Поставляется с суппортом (шаг 71 мм) и лицевой панелью.	0 681 19	0 684 19	0 679 13

3. РАЗМЕРЫ, мм



Кат. №№:	A	B	C	D
0 681 27 - 0 684 27 - 0 679 27	74	74	41,5	10
0 681 19 - 0 684 19 - 0 679 13	74	74	44,5	13

4. ПОДСОЕДИНЕНИЕ ПРОВОДНИКОВ

- **4.1 Розетка 2K+3**
Тип зажимов: пружинные
Сечение зажимов: 6 x 2,5 мм²
Длина снятия изоляции: 11 мм
Допускается присоединение жестких и гибких проводников
- **4.2 Розетка USB тип C**
Предварительно подключенная

5. ТЕХНИЧЕСКИЕ ХАРАКТЕРИСТИКИ

- **5.1 Механические характеристики**
Степень защиты от механических ударов: IK 04
Степень защиты от проникновения твердых предметов и воды: IP40
- **5.2 Характеристики материалов**
Корпус механизма: ПК
Передняя панель: ПК, цвет белый RAL 9003
ПК цвета «Титан»
ПК цвета «Графит»
Суппорт: серый RAL 7016 + металл
Распорные лапки: сталь
Не содержит галогенов
Стойкий к УФ-излучению
Огнестойкость:
+ 850 °C/30 с для частей из изоляционных материалов, являющихся опорами для токоведущих частей
+ 650 °C/30 с для остальных частей из изоляционного материала
- **5.3 Электрические характеристики розетки 2K+3**
Напряжение: 250 В пер. тока
Ток: 16 А
Частота: 50 или 60 Гц
- **5.4 Электрические характеристики розетки USB**
Встроенная защита от перенапряжений
Все перечисленные ниже значения были получены при температуре воздуха + 25 °C после 15-минутной работы.

Разъем	USB тип C
Номинальное входное напряжение	250 В пер. тока
Номинальная входная частота	50 или 60 Гц
Номинальный входной ток	200 мА
Потребляемая мощность в режиме ожидания	0,07 Вт - 0,075 мА
Номинальное выходное напряжение	5 В
Номинальный выходной ток	1,5 А
КПД соответствует уровню VI стандарта Energy Star (измеренное значение на выходе разъема USB ≥ 76 %)	
Стандарт безопасности	EN62368-1
Класс защиты	II - Низкое напряжение

5. ТЕХНИЧЕСКИЕ ХАРАКТЕРИСТИКИ (продолжение)

■ 5.5 Условия эксплуатации

Температура хранения: от -10 до +70 °С

Рабочая температура: от -5 до +35 °С

6. ТЕХНИЧЕСКОЕ ОБСЛУЖИВАНИЕ

Протирайте поверхность тканью.

Запрещается использовать ацетон, очиститель битумных пятен, трихлорэтилен.

Внимание! Если необходимо использовать другие чистящие средства, их следует предварительно опробовать на другом предмете из аналогичного материала.

7. СООТВЕТВИЕ СТАНДАРТАМ

Соответствуют действующим нормативным документам.

См. е-каталог.