

# **ТЕХНИЧЕСКИЙ ПАСПОРТ**

## **изделия HiTE PRO**

### Relay-4S



Устройства предназначены для беспроводного управления питанием электроприборов.

Принцип работы основан на совместном использовании двух типов устройств:

### **Передатчик сигнала в формате выключателя, пульта, радиомодуля, датчика или сервера умного дома**

По нажатию или событию отправляет радиосигнал всем блокам приема, находящимся в радиусе действия. Работает от батареи (кроме Gateway).

### **Блок приема сигнала, управляющий подключенной нагрузкой**

Устанавливается и подключается к нагрузке, которой надо управлять. Замыкает / размыкает цепь питания при получении сигнала от передатчиков, с которыми связан.

## **Блок приема сигнала Relay-4S**

Блок приема сигнала, устанавливаемый на DIN-рейку, с 4 каналами управления – Включение / Выключение нагрузки и шиной данных для подключения к радиопередающему устройству (Relay-M).

<b>Технические характеристики</b>	
Напряжение питания	85-265 В, 50 Гц
Рабочая частота	868 МГц
Кодировка	адресный прием
Шифрование	AES128
Количество каналов	4
Максимальное количество передатчиков	200
Номинальный расход мощности	0.5 Вт
Максимальная нагрузка на канал*	4 000 Вт (16 А / 250 В)
Рабочая температура	от -30 до +50 °С
Максимальная длина шины данных	до 25 метров
Степень защиты	IP20
Габариты	90 x 36 x 61 мм
Способ монтажа	На DIN рейку
Вес	150 г

\* Резистивная нагрузка, для емкостной или индуктивной нагрузки – 2 000 Вт (8 А / 250 В)

## Подключение к электрической цепи

Устройство следует подключать к однофазной сети переменного тока в соответствии с действующими нормами и способом подключения, определённом в настоящей инструкции. Для исключения поражения электрическим током монтировать блок радиореле разрешено только при отключенном напряжении сети. Монтаж и демонтаж должны производиться квалифицированными специалистами в соответствии с данной инструкцией и с соблюдением всех правил и норм для электротехнических работ.

### Важно!

Коммутируемые блоком Relay-4S каналы управления от короткого замыкания необходимо защитить автоматическим выключателем с максимальным значением типа – “С” и максимальным номиналом – “16”. Автоматический выключатель должен устанавливаться до блока Relay-4S. Допускается установка одного автоматического выключателя на все линии или отдельный автоматический выключатель на каждую линию управления.

Тип подключения: освещение.

Максимальная нагрузка на один канал устройства 1 000 Вт.



1. Разъедините цепь питания предохранителем, выключателем максимального тока или изоляционным разъединителем. Проверьте соответствующим прибором отсутствие напряжения на питающих проводах.

2. Подсоедините устройство к сети питания и нагрузке в соответствии со схемой подключения (используйте встроенную в устройство клеммную колодку). В устройстве уже подключена перемычка контактов (красного цвета), которую при данной схеме подключения отключать не надо. Подключите вход фазы в разъем L, ноль – в N, а разъемы L1..L4 используйте для подключения нагрузки.

3. Подключите цепь питания.

Максимальное сечение кабеля, зажимаемого в клеммник – 2.5мм<sup>2</sup>

Тип подключения: мощная нагрузка.

Максимальная нагрузка на один канал устройства 4 000 Вт.



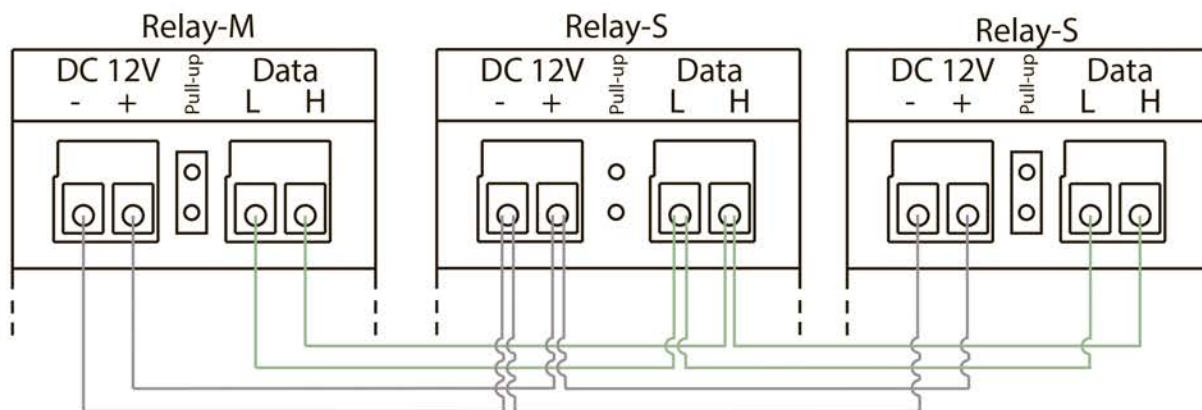
1. Разъедините цепь питания предохранителем, выключателем максимального тока или изоляционным разъединителем. Проверьте соответствующим прибором отсутствие напряжения на питающих проводах.

2. Подсоедините устройство к сети питания и нагрузке в соответствии со схемой подключения (используйте встроенную в устройство клеммную колодку). Подключите вход фазы в разъем L, ноль – в N, а разъемы L1..L4 с одной стороны используйте для подключения фазы, питающей нагрузку и разъемы L1..L4 с другой стороны используйте для подключения нагрузки.

3. Подключите цепь питания.

Максимальное сечение кабеля, зажимаемого в клеммник – 2.5мм<sup>2</sup>

## Подключение устройств к шине передачи данных



Для подачи питания на блок Relay-4S соедините кабелем\*, соблюдая полярность, клеммы DC 12V двух блоков Relay-M / S.

Соедините кабелем\*, соблюдая маркировку, клеммы Data шины передачи данных двух блоков Relay-M / S.

При необходимости подключения следующего устройства к шине передачи данных и питанию, используйте внешний клеммный соединитель или зажмите 2 провода в одну клеммную колодку устройства.

Максимальное количество устройств, подключаемых к шине передачи данных (клеммам Data) - 32 устройства.

Максимальное количество устройств, питаемых от одного блока Relay-M - 5 устройств.

При необходимости соединения в линию более 5 устройств, для питания 6 и последующих блоков используйте внешний блок питания на напряжение 12В, подключив его к клеммам DC ведомых блоков, соблюдая полярность.

**Важно!** Не допускается подключение внешнего блока питания к устройству Relay-M. Не допускается одновременное подключение питания Relay-S от внешнего блока питания и блока Relay-M.

Коннектор Pull-up, установленный в каждом устройстве, после монтажа всей линии, необходимо удалить из всех устройств, кроме первого и последнего.

\* Максимальное сечение кабеля, зажимаемого в клеммник - 0.75мм<sup>2</sup>

**Внимание!** Подача питания на Relay-4M должно производиться после подачи питания на устройства моделей Relay-S. После подачи питания в течение 10 секунд происходит инициализация шины передачи данных, по завершении которой светодиоды состояния шины загораются зеленым цветом.

## Настройка устройства

В память блока может быть записано до 200 передатчиков (радиовыключателей), каждый из которых может работать в одном из пяти режимов: включение / выключение, моностабильный\*, только включение, только выключение, таймер автовыключения. Устройство совместимо только с передатчиками HiTE PRO.

\* Канал управления включен пока удерживается кнопка передатчика

Для входа в режим настройки и выбора канала устройства нажмите и сразу отпустите *Кнопку управления* на блоке радиореле. *Светодиод индикации* настраиваемого канала начнет мигать, остальные светодиоды загорятся. Пока светодиод мигает, перейдите к выбору режима настройки. Переход между каналами осуществляется коротким нажатием *Кнопки управления*.

## Выбор режима и настройка канала Relay-4S

**Включение / Выключение.** Нажмите и удерживайте *Кнопку управления* на блоке радиореле в течение 1-ой секунды. *Светодиод индикации* погаснет. После этого нажмите кнопку «запоминаемого» передатчика для его записи в режиме включения / выключения. *Светодиод индикации* загорится. Для удаления передатчика из памяти повторите процедуру.

**Моностабильный.** Нажмите и удерживайте *Кнопку управления* на блоке радиореле в течение 1-ой секунды. *Светодиод индикации* погаснет. Повторно нажмите и удерживайте *Кнопку управления* на блоке радиореле в течение 1-ой секунды. *Светодиод индикации* мигнет. После этого нажмите кнопку «запоминаемого» передатчика для его записи в моностабильном режиме. *Светодиод индикации* загорится. Для удаления передатчика из памяти повторите процедуру.

**Только выключение.** Нажмите и удерживайте *Кнопку управления* на блоке радиореле в течение 3-х секунд. За это время светодиод погаснет и вспыхнет 1 раз. После этого нажмите кнопку «запоминаемого» передатчика. *Светодиод индикации* загорится. Для удаления передатчика из памяти повторите процедуру.

**Только включение.** Нажмите и удерживайте *Кнопку управления* на блоке радиореле в течение 5-ти секунд. За это время светодиод погаснет и вспыхнет 1+2 раза. После этого нажмите кнопку «запоминаемого» передатчика. *Светодиод индикации* загорится. Для удаления передатчика из памяти повторите процедуру.

**Таймер автовыключения.** Нажмите и удерживайте *Кнопку управления* на блоке радиореле в течение 7-ми секунд. За это время светодиод погаснет и вспыхнет 1+2+3 раза. После этого нажмите кнопку «запоминаемого» передатчика HiTE PRO нужное количество раз (светодиод будет мигать при каждом нажатии), в соответствии с таблицей интервалов, для выбора интервала времени автоматического выключения. После окончания выбора интервала времени, нажмите и сразу отпустите *Кнопку управления* на блоке радиореле. Для удаления передатчика из памяти войдите в данный режим настройки и нажмите кнопку «запомненного» передатчика один раз.

\*Таблица интервала времени

1 нажатие = 5 минут

4 нажатия = 30 минут

2 нажатия = 10 минут

5 нажатий = 1 час

3 нажатия = 15 минут

Каждое последующее нажатие + 1 час,  
максимум 12 часов

**Состояние при включении.** По умолчанию все каналы в состоянии «Выключен». Нажмите и удерживайте *Кнопку управления* на блоке радиореле в течение 9-ти секунд. За это время светодиод погаснет и вспыхнет 1+2+3+4 раза. Для выбора режима также нажмите и удерживайте *Кнопку управления* на блоке радиореле:

- в течение 1 секунды для установки состояния канала «Выключен» при подаче питания на устройство. Светодиод индикации мигнет 1 раз.
- в течение 3 секунд для установки состояния канала «Включен» при подаче питания на устройство. Светодиод индикации мигнет 1+2 раза.
- в течение 5 секунд для установки состояния канала «Память последнего состояния» (состояния в момент отключения питания) при подаче питания на устройство. Светодиод индикации мигнет 1+2+3 раза.

**Полная очистка памяти устройства.** Войдите в режим настройки и выбора канала. Нажмите и удерживайте *Кнопку управления* на блоке радиореле в течение 12-ти секунд, пока светодиод не начнет часто мигать. Отпустите *Кнопку управления*.

## Светодиодные индикаторы

Сигналы светодиодных индикаторов состояния (4шт) на блоке радиореле HiTE PRO Relay-4S указывают на текущее состояние каналов устройства и отображают смену режимов настройки.

Индикатор	Описание
Горит зеленым	Данный канал устройства ВКЛЮЧЕН
Не горит	Данный канал устройства ВЫКЛЮЧЕН
Один светодиод мигает, другие горят	Устройство находится в режиме настройки

Сигналы светодиодного индикатора состояния шины на блоке радиореле HiTE PRO Relay-4S указывают на текущее состояние шины передачи данных между устройствами.



---

## Гарантийный талон

Производитель: ООО «Хайт Про» \_\_\_\_\_

Дата производства: 09.2020г. \_\_\_\_\_

Покупатель: \_\_\_\_\_

Продавец: \_\_\_\_\_

Модель: \_\_\_\_\_

Дата покупки: \_\_\_\_\_

## Гарантийные обязательства

В случае обнаружения дефекта необходимо обратиться к производителю по тел. 8 (495) 256-33-00 или в сервисные центры указанные на сайте [www.hite-pro.ru](http://www.hite-pro.ru)

Гарантийный срок на устройство составляет 36 месяцев со дня продажи.

Гарантийный срок на элемент питания составляет 12 месяцев со дня продажи.

**Гарантийные обязательства действительны, если:**

1. О неисправности заявлено в течение гарантийного срока.
2. Предоставлены документы, подтверждающие дату продажи устройства (кассовый чек, инструкция, товарная накладная). При отсутствии документа, подтверждающего дату продажи, срок гарантии исчисляется с даты производства.
3. Диагностика подтверждает соблюдение правил монтажа и эксплуатации.

**Гарантийные обязательства не распространяются** на изделия с дефектами, возникшими в результате механических повреждений, неправильного подключения, невыполнения инструкции по монтажу и эксплуатации, несоблюдения правил и норм выполнения электротехнических работ.

ПЕЧАТЬ МАГАЗИНА